



ISO 9001 : 2000
CERTIFIED COMPANY

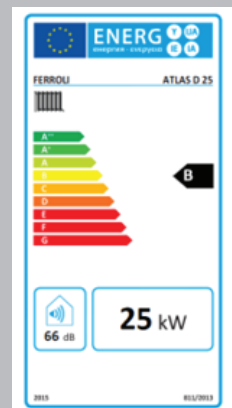
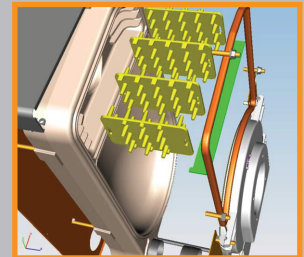


Ferrolli

ATLAS D ERP UNIT / SI UNIT / K UNIT

ΛΕΒΗΤΕΣ ΜΑΝΤΕΜΕΝΙΟΙ
ΠΕΤΡΕΛΑΙΟΥ & ΠΑΡΑΓΩΓΗΣ Ζ.Ν.Χ.
ΜΕ ΕΝΕΡΓΕΙΑΚΗ ΠΙΣΤΟΠΟΙΗΣΗ

Ποιότητα, Αντοχή & Οικονομία!



ΧΡΟΝΙΑ
ΕΓΓΥΗΣΗ
2
YEARS
GUARANTEE



ATLAS D ERP



Ο ATLAS D ERP είναι ένας υψηλής απόδοσης χυτοσίδηρος λέβητας. Ικανοποιεί τις απαιτήσεις του κανονισμού EU Reg. 814/2013. Η απόδοση του λέβητα είναι 94,6%.



Ψηφιακός πίνακας Οργάνων

ΜΟΝΤΕΛΟ			30	42	55	70	87
Ισχύς Εισόδου	Max Heating	kW	32,2	45	58,8	74,7	92,6
	Min	kW	16,9	31,8	44,7	58,5	74,3
Ισχύς Εξόδου	Max Heating	kW	30,0	42,0	55,0	70,0	87,0
	Min	kW	16,0	30,0	42,0	55,0	70,0
Απόδοση	80°C - 60°C 30% load	Pmax %	93	93,9	93,5	93,7	93,9
		%	94,6	94,1	93,7	93,8	94,6
Στοιχεία (φέτες)		no.	3	4	5	6	7
Περιεκτικότητα Νερού		litres	18	23	28	33	38
Πίεση λειτουργίας	Max	bar	6	6	6	6	6
Αντίθληψη		mbar	0,22	0,3	0,45	0,55	0,68
Βάρος		kg	127	166	205	244	283
Διαστάσεις	WxHxD	mm	500x850x400	500x850x500	500x850x600	500x850x700	500x850x800
ΚΩΔΙΚΟΣ			0IHJ3HWA	0IHJ4HWA	0IHJ5HWA	0IHJ6HWA	0IHJ7HWA

ATLAS D ERP UNIT



Ο ATLAS D ERP UNIT είναι ένας υψηλής απόδοσης χυτοσίδηρος λέβητας με ενσωματωμένο καυστήρα και κυκλοφορητή. Ικανοποιεί τις απαιτήσεις του κανονισμού EU Reg. 814/2013. Η απόδοση του λέβητα είναι 94,6%.



Ψηφιακός πίνακας Οργάνων

ΜΟΝΤΕΛΟ			25	37	50
Ισχύς Εισόδου	Max Heating	kW	32,2	45	58,8
	Min	kW	16,9	31,8	44,7
Ισχύς Εξόδου	Max Heating	kW	30,0	42,0	55,0
	Min	kW	16,0	30,0	42,0
Απόδοση	80°C - 60°C 30% load	Pmax %	93	93,9	93,5
		%	94,6	94,1	93,7
Στοιχεία (φέτες)		no.	3	4	5
Περιεκτικότητα Νερού		litres	18	23	28
Πίεση λειτουργίας	Max	bar	6	6	6
Αντίθληψη		mbar	0,22	0,3	0,45
Βάρος		kg	157	196	226
Διαστάσεις	WxHxD	mm	500x850x400	500x850x500	500x850x600
ΚΩΔΙΚΟΣ					

ΤΕΧΝΙΚΑ ΧΑΡΑΚΤΗΡΙΣΤΙΚΑ:

- Σώμα λέβητα από χυτοσίδηρο G20.
- Καυστήρας πετρελαίου SUN G6R
- Ψηφιακός πίνακας λειτουργίας κατάλληλος για σύνδεση με Romeo & εξωτερικό αισθητήρα θερμοκρασίας (προαιρετικά).
- Μικροεπεξεργαστής για αυτοδιάγνωση βλαβών.
- Κυκλοφορητής Inverter Α' κλάσης.
- Δοχείο διαστολής.
- Βαλβίδα ασφαλείας.
- Διακόπτης πλήρωσης νερού.
- Σύστημα προστασίας Frost.

ATLAS D ERP SI UNIT



Ο ATLAS D ERP SI UNIT είναι ένας υψηλής απόδοσης χυτοσίδηρος λέβητας με ενσωματωμένο καυστήρα & παραγωγή Z.N.X. από πλακοειδή εναλλάκτη. Ικανοποιεί τις απαιτήσεις του κανονισμού EU Reg. 814/2013. Η απόδοση του λέβητα είναι 94,6%.



Ψηφιακός πίνακας Οργάνων

ΜΟΝΤΕΛΟ			25	32
Ισχύς Εισόδου	Max Heating	kW	32,2	45
	Min	kW	16,9	31,8
Ισχύς Εξόδου	Max Heating	kW	30,0	42,0
	Min	kW	16,0	30,0
Απόδοση	80°C - 60°C	Pmax %	93	93,9
	30% load	%	94,6	94,1
Στοιχεία (φέτες)		no.	3	4
Περιεκτικότητα Νερού		litres	18	23
Πίεση λειτουργίας	Max	bar	6	6
Παραγωγή Z.N.X.		lt/h	800	850
Βάρος		kg	200	230
Διαστάσεις	WxHxD	mm	500x850x500	500x850x600
ΚΩΔΙΚΟΣ				

ΤΕΧΝΙΚΑ ΧΑΡΑΚΤΗΡΙΣΤΙΚΑ:

- Σώμα λέβητα από χυτοσίδηρο G20.
- Καυστήρας πετρελαίου SUN G6R
- Πλακοειδής εναλλάκτης.
- Τρίοδη βάνα εναλλαγής.
- Ψηφιακός πίνακας λειτουργίας κατάλληλος για σύνδεση με Romeo & εξωτερικό αισθητήρα θερμοκρασίας (προαιρετικά).
- Μικροπεξεργαστής για αυτοδιάγνωση βλαβών.
- Κυκλοφορητής Inverter Α' κλάσης.
- Δοχείο διαστολής.
- Βαλβίδα ασφαλείας.
- Διακόπτης πλήρωσης νερού.
- Σύστημα προστασίας Frost.





ATLAS D ERP K UNIT

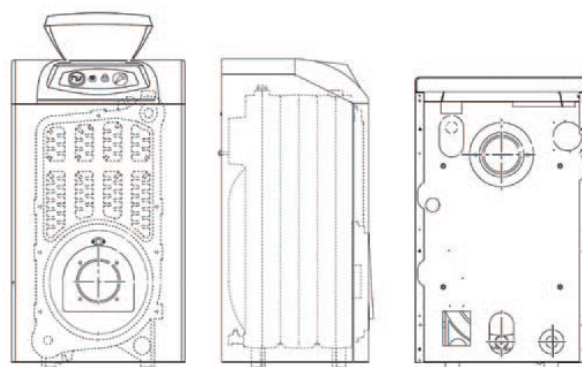
Ο ATLAS D ERP K UNIT είναι ένας υψηλής απόδοσης χυτοσίδηρος λέβητας με ενσωματωμένο καυστήρα & παραγωγή Z.N.X. από Boiler αποθήκευσης. Ικανοποιεί τις απαιτήσεις του κανονισμού EU Reg. 814/2013. Η απόδοση του λέβητα είναι 94,6%.

ΤΕΧΝΙΚΑ ΧΑΡΑΚΤΗΡΙΣΤΙΚΑ:

- Σώμα λέβητα από χυτοσίδηρο G20.
- Καυστήρας πετρελαίου SUN G6R
- Boiler αποθήκευσης.
- Τρίοδη βάνα εναλλαγής.
- Ψηφιακός πίνακας λειτουργίας κατάλληλος για σύνδεση με Romeo & εξωτ. αισθητήρα θερμοκρασίας (προαιρετικά).
- Κυκλοφορητής Inverter Α' κλάσης.
- Δοχείο διαστολής.
- Βαλβίδα ασφαλείας.
- Διακόπτης πλήρωσης νερού.
- Σύστημα προστασίας Frost.

ΜΟΝΤΕΛΟ				25 K 100	32 K 130
Erp Κλάση				B	B
		XXL		B	B
Ισχύς Εισόδου		Max Heating	kW	33,0	45,0
		Min	kW	16,3	30,0
Ισχύς Εξόδου	80°C - 60°C	Max Heating	kW	32,0	45,0
	50°C - 30°C	Min	kW	16,0	30,0
		Max Heating	kW	33,8	41,2
		Min	kW	17,0	30,0
Απόδοση	80°C - 60°C		Pmax %	84,0	84,0
	50°C - 30°C		Pmin %	93,0	93,0
			Pmax %	93,0	93,0
	30%		Pmin %	94,6	94,6
			%	94,6	94,6
Παραγωγή Z.N.X.	Δt 30°C	l/h	850	1000	
	Δt 30°C	l/10 min	250	250	
Πίεση λειτουργίας	Max	bar	3	3	
Βάρος		kg	219	250	
Διαστάσεις	WxHxD	mm	500x1350x750	500x1350x950	
ΚΩΔΙΚΟΣ					

Ο ATLAS* είναι ένας υψηλής απόδοσης χυτοσιδηρός λέβητας.



ΜΟΝΤΕΛΟ			32	47	62	78	95
Ισχύς Εισόδου	Max Heating	kW	34,9	51,6	67,7	85,6	103,2
Ισχύς Εξόδου	Max Heating	kW	32,0	47,0	62,0	78,0	95,0
Απόδοση	80°C - 60°C	Pmax %	91,7	91,1	91,5	91,1	92,0
	30% load	%	94,3	93,5	94,0	93,5	93,8
Στοιχεία (φέτες)		no.	3	4	5	6	7
Περιεκτικότητα Νερού		litres	18	23	28	33	38
Πίεση λειτουργίας	Max	bar	6	6	6	6	6
Αντίθληψη		mbar	0,2	0,27	0,4	0,4	0,63
Βάρος		kg	127	166	205	244	283
Διαστάσεις	WxHxD	mm	500x850x400	500x850x500	500x850x600	500x850x700	500x850x800
ΚΩΔΙΚΟΣ			0IHJ3AWA	0IHJ4AWA	0IHJ5AWA	0IHJ6AWA	0IHJ7AWA

* Ο λέβητας ATLAS πωλείται ΜΟΝΟ για αντικατάσταση παλαιού λέβητα.

ΕΞΟΥΣΙΟΔΟΤΗΜΕΝΟΣ ΣΥΝΕΡΓΑΤΗΣ: