

Honeywell | Τιμοκατάλογος 2017





ΚΕΦΑΛΑΙΟ 1.08

H4000

Υδρομετρητές Πόσιμου Νερού
Σελ. 33



ΚΕΦΑΛΑΙΟ 5.01

NK300SE-SOFT / NK300SE-VE

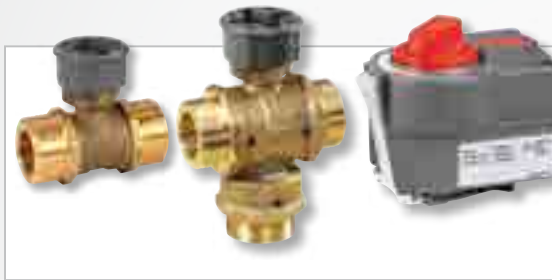
Βαλβίδα αυτόματης πλήρωσης και
αντεπιστροφής
Σελ. 56



ΚΕΦΑΛΑΙΟ 5.10

V5032B / V5032BLF

Βαλβίδες Υδραυλικής Εξισορρόπησης
Σελ. 69



ΚΕΦΑΛΑΙΟ 1.03

VBG2, VBG3 και MVN

Σφαιρικές Βαλβίδες ελέγχου
Σελ. 134



ΚΕΦΑΛΑΙΟ 1.02

M4410C/L

Θερμοηλεκτρικοί κινητήρες
Σελ. 130



ΚΕΦΑΛΑΙΟ 6.02

EVOHOME SECURITY

Ασύρματο σύστημα ασφάλειας και προστασίας
κατοικίας με απομακρυσμένο έλεγχο
μέσω της πλατφόρμας Total Connect Comfort -TCC
Σελ. 84



ΚΕΦΑΛΑΙΟ 6.04

LYRIC T6 και T6R

Σύστημα Wi-Fi για τον έλεγχο της θερμοκρασίας, με
απομακρυσμένη διαχείριση
της πλατφόρμας Lyric και συμβατό με το Apple HomeKit
Σελ. 90



ΚΕΦΑΛΑΙΟ 6.05

T4 και T4R

Ψηφιακός Χρονοθερμοστάτης - Σειρά T4
Σελ. 91

ΕΞΑΡΤΗΜΑΤΑ ΥΔΡΑΥΛΙΚΩΝ ΔΙΚΤΥΩΝ	1	ΦΙΛΤΡΑ ΝΕΡΟΥ ΦΙΛΤΡΑ ΝΕΡΟΥ ΜΕ ΜΕΙΩΤΗ ΠΙΕΣΗΣ ΣΥΓΚΡΟΤΗΜΑ ΜΕΙΩΤΗ ΠΙΕΣΗΣ & ΦΙΛΤΡΟΥ ΝΕΡΟΥ ΚΙΝΗΤΗΡΕΣ ΓΙΑ ΦΙΛΤΡΑ ΝΕΡΟΥ ΦΙΛΤΡΑ ΤΥΠΟΥ «Υ» ΜΕΙΩΤΕΣ ΠΙΕΣΗΣ ΒΑΛΒΙΔΕΣ ΔΙΑΚΟΠΗΣ ΚΑΙ ΑΝΤΕΠΙΣΤΡΟΦΗΣ ΥΔΡΟΜΕΤΡΑ ΠΟΣΙΜΟΥ ΝΕΡΟΥ
ΑΠΟΣΚΛΗΡΥΝΤΕΣ ΠΟΣΙΜΟΥ ΝΕΡΟΥ	2	ΑΠΟΣΚΛΗΡΥΝΤΕΣ ΠΟΣΙΜΟΥ ΝΕΡΟΥ
ΒΑΛΒΙΔΕΣ ΕΛΕΓΧΟΥ ΥΔΡΑΥΛΙΚΩΝ ΔΙΚΤΥΩΝ	3	ΒΑΛΒΙΔΕΣ ΕΛΕΓΧΟΥ
ΕΞΟΠΛΙΣΜΟΣ ΓΙΑ ΒΙΟΜΗΧΑΝΙΚΕΣ ΕΦΑΡΜΟΓΕΣ	4	ΑΙΣΘΗΤΗΡΙΑ ΠΙΕΣΗΣ ΠΡΕΣΣΟΣΤΑΤΕΣ ΚΑΙ ΔΙΑΚΟΠΤΗΣ ΡΟΗΣ ΒΑΛΒΙΔΑ ΑΣΦΑΛΕΙΑΣ ΠΡΟΟΔΕΥΤΙΚΗΣ ΕΚΤΟΝΩΣΗΣ ΑΕΡΑ ΜΕΙΩΤΕΣ ΠΙΕΣΗΣ ΔΙΑΤΑΞΗ ΑΝΤΕΠΙΣΤΡΟΦΗΣ
ΕΞΑΡΤΗΜΑΤΑ ΛΕΒΗΤΟΣΤΑΣΙΟΥ ΚΑΙ ΕΞΙΣΟΡΡΟΠΗΣΗΣ ΥΔΡΑΥΛΙΚΩΝ ΔΙΚΤΥΩΝ	5	ΣΥΓΚΡΟΤΗΜΑΤΑ ΑΥΤΟΜΑΤΗΣ ΠΛΗΡΩΣΗΣ ΑΠΑΕΡΩΤΗΣ - ΔΙΑΧΩΡΙΣΤΗΣ ΣΩΜΑΤΙΔΙΩΝ ΑΥΤΟΜΑΤΑ ΕΞΑΕΡΙΣΤΙΚΑ ΓΙΑ ΗΛΙΑΚΑ ΒΑΛΒΙΔΕΣ ΑΣΦΑΛΕΙΑΣ - ΡΥΘΜΙΣΤΗΣ ΚΑΥΣΗΣ ΣΥΓΚΡΟΤΗΜΑΤΑ ΑΣΦΑΛΕΙΑΣ ΒΑΛΒΙΔΕΣ ΑΝΑΚΥΚΛΟΦΟΡΙΑΣΣΕΣΤΟΥ ΝΕΡΟΥ ΧΡΗΣΗΣ ΒΑΛΒΙΔΕΣ ΥΔΡΑΥΛΙΚΗΣ ΕΞΙΣΟΡΡΟΠΗΣΗΣ ΒΑΛΒΙΔΕΣ ΔΙΑΦΟΡΙΚΗΣ ΠΙΕΣΗΣ
ΣΥΣΤΗΜΑΤΑ ΡΥΘΜΙΣΗΣ ΘΕΡΜΟΚΡΑΣΙΑΣ ΚΑΙ ΑΣΦΑΛΕΙΑΣ	6	ΕΥΟΗΜΕ CONNECTED ΕΥΟΗΜΕ SECURITY CONNECTED ΑΣΥΡΜΑΤΟΣ ΘΕΡΜΟΣΤΑΤΗΣ CONNECTED ΕΞΥΠΝΟΣ ΧΡΟΝΟΘΕΡΜΟΣΤΑΤΗΣ LYRIC CONNECTED ΧΡΟΝΟΘΕΡΜΟΣΤΑΤΕΣ ΘΕΡΜΟΣΤΑΤΕΣ ΧΩΡΟΥ ΣΥΣΚΕΥΕΣ ΑΣΦΑΛΕΙΑΣ
ΥΔΡΟΜΕΤΡΗΤΕΣ ΚΑΙ ΘΕΡΜΙΔΟΜΕΤΡΗΤΕΣ	7	ΥΔΡΟΜΕΤΡΗΤΕΣ ΓΙΑ ΠΟΣΙΜΟ ΝΕΡΟ, ΖΕΣΤΟ ΚΑΙ ΚΡΥΟ ΜΗΧΑΝΙΚΟΙ ΘΕΡΜΙΔΟΜΕΤΡΗΤΕΣ ΘΕΡΜΑΝΣΗΣ ΜΗΧΑΝΙΚΟΙ ΘΕΡΜΙΔΟΜΕΤΡΗΤΕΣ ΘΕΡΜΑΝΣΗΣ/ΨΥΞΗΣ ΕΞΑΡΤΗΜΑΤΑ ΓΙΑ ΘΕΡΜΙΔΟΜΕΤΡΗΤΕΣ ΘΕΡΜΙΔΟΜΕΤΡΗΤΕΣ ΥΠΕΡΧΩΝ ΓΙΑ ΘΕΡΜΑΝΣΗΣ ΘΕΡΜΙΔΟΜΕΤΡΗΤΕΣ ΥΠΕΡΧΩΝ ΓΙΑ ΘΕΡΜΑΝΣΗ/ΨΥΞΗ ΕΞΑΡΤΗΜΑΤΑ ΓΙΑ ΘΕΡΜΙΔΟΜΕΤΡΗΤΕΣ ΣΥΛΛΟΓΗ ΔΕΔΟΜΕΝΩΝ
ΑΝΤΙΣΤΑΘΜΙΣΕΙΣ ΚΑΙ ΕΛΕΓΚΤΕΣ ΕΓΚΑΤΑΣΤΑΣΕΩΝ ΚΛΙΜΑΤΙΣΜΟΥ ΚΑΙ ΗΛΙΑΚΩΝ	8	ΑΝΤΙΣΤΑΘΜΙΣΕΙΣ SMILE ΣΥΣΚΕΥΕΣ ΕΛΕΓΧΟΥ ΕΓΚΑΤΑΣΤΑΣΕΩΝ ΚΛΙΜΑΤΙΣΜΟΥ ΔΙΑΦΟΡΙΚΟΙ ΘΕΡΜΟΣΤΑΤΕΣ
ΘΕΡΜΟΣΤΑΤΙΚΟΙ ΔΙΑΚΟΠΤΕΣ ΚΑΙ ΘΕΡΜΟΣΤΑΤΙΚΕΣ ΚΕΦΑΛΕΣ	9	ΔΙΑΚΟΠΤΕΣ ΣΩΜΑΤΩΝ ΔΙΑΚΟΠΤΕΣ ΣΩΜΑΤΩΝ - LINEA DESIGN ΘΕΡΜΟΣΤΑΤΙΚΕΣ ΚΕΦΑΛΕΣ
ΒΑΛΒΙΔΕΣ ΚΑΙ ΚΙΝΗΤΗΡΕΣ	10	ΒΑΛΒΙΔΕΣ & ΚΙΝΗΤΗΡΕΣ ΕΓΚΑΤΑΣΤΑΣΕΩΝ ΘΕΡΜΑΝΣΗΣ ΒΑΛΒΙΔΕΣ & ΚΙΝΗΤΗΡΕΣ ΖΩΝΩΝ ΑΥΤΟΝΟΜΙΑΣ ΒΑΛΒΙΔΕΣ & ΚΙΝΗΤΗΡΕΣ ΓΙΑ ΣΥΣΤΗΜΑΤΑ ΚΛΙΜΑΤΙΣΜΟΥ

Η Honeywell, για περισσότερο απο έναν αιώνα πρωταγωνιστεί στην ιστορία της τεχνολογίας και της ανάπτυξης προϊόντων και υπηρεσιών που αποσκοπούν στη βελτίωση της άνεσης, της αποδοτικότητας και της ασφάλειας στη ζωή και την εργασία μας.

Στο σπίτι, το αυτοκίνητο ή το αεροπλάνο, οπουδήποτε, η Honeywell εργάζεται για να κάνει τη ζωή πιο άνετη, με απόλυτο σεβασμό στους φυσικούς πόρους και το περιβάλλον.

AEROSPACE



Η Honeywell είναι ένας κορυφαίος προμηθευτής εξαρτημάτων για την αεροδιαστημική βιομηχανία.

Παρέχει κινητήρες και στροβίλους, πτητικά συστήματα, υπηρεσίες για τις αεροπορικές εταιρείες, τα ηλεκτρονικά συστήματα ελέγχου και πολλά ακόμη.

ENVIRONMENTAL & ENERGY SOLUTIONS



Η Honeywell φροντίζει το περιβάλλον και προστατεύει πρόσωπα, αγαθά και κτίρια.

Η τεχνολογία και η παροχή υπηρεσιών αυτοματισμού εξασφαλίζουν χαμηλότερο κόστος συντήρησης, επιτρέπουν στους ανθρώπους να αισθάνονται πιο άνετα στα σπίτια τους και βοηθούν τις εταιρείες να παράγουν καταλώνοντας λιγότερη ενέργεια.

Η προστασία από εισβολείς και η πρόληψη ατυχημάτων επιτρέπουν ήρεμη διαβίωση και αποδοτική εργασία.



Υπάρχουν διάφοροι τομείς ενδιαφέροντος:

- Home control
- Combustion Control Sensing and Control Building Solution
- Process Solution
- Πυροπροστασία
- Ασφάλεια

SPECIALITY MATERIALS



Η Honeywell ηγείται στην παγκόσμια αγορά του τομέα ειδικών υλικών, υψηλών απαιτήσεων. Φθοράνθρακες, ειδικές ταινίες, ίνες υψηλών επιδόσεων, αντιδραστήρια και εργαστηριακές χημικές ουσίες, ηλεκτρονικά υλικά υψηλής καθαρότητας, υλικά φωταύγειας, χημικά προϊόντα υψηλής ποιότητας και ειδικών πρόσθετων ουσιών, συγκαταλέγονται μεταξύ των προϊόντων της Honeywell που χρησιμοποιούνται σε πολλές εφαρμογές αλλά και σε συσκευές καθημερινής χρήσης.

TRANSPORTATION



Ως κορυφαίος προμηθευτής της αυτοκινητοβιομηχανίας, η Honeywell επιτρέπει τη βελτίωση των επιδόσεων των οχημάτων, της αποδοτικότητας και της όψης τους, χάρη στην προηγμένη τεχνολογία, τις μάρκες υψηλοτάτου επιπέδου αλλά και χάρη στις ολοκληρωμένες λύσεις που μελετώνται και προσαρμόζονται λαμβάνοντας σοβαρά υπ'όψιν τις ανάγκες των πελατών.

Η Honeywell παράγει τα προϊόντα της σε υπερσύγχρονα ευρωπαϊκά εργοστάσια.

Τα τέσσερα πιο σημαντικά απ' αυτά, όσον αφορά το E&ES, είναι τα ακόλουθα.



NEWHOUSE - Μεγ.Βρετανία

Ηλεκτρονικά και
Ηλεκτρομηχανολογικά προϊόντα



MOSBACH - Γερμανία

Προϊόντα δικτύων πόσιμου νερού
για οικιακή και βιομηχανική χρήση



SCHONEICH - Γερμανία

Ηλεκτρονικά προϊόντα



BRNO - Τσεχία

Ηλεκτρονικά και
Ηλεκτρομηχανολογικά προϊόντα

ΦΥΛΛΑΔΙΑ-ΚΑΤΑΛΟΓΟΙ

Ζητήστε μας τα φυλλάδια και τους καταλόγους που χρειάζεστε.



GR3B-0004GR03-R1108



GR3B-0007GR03-R0210



GR3B-0353GE51 R0709



GR3H-0005



GR03-R0409



GR3H-0003GR03 R0608



GR3H-0002GR03 R0608



GR3H-0008GR03-R0211

ΕΜΠΟΡΙΚΗ ΚΑΙ ΤΕΧΝΙΚΗ ΥΠΟΣΤΗΡΙΞΗ

ΠΛΗΡΟΦΟΡΙΕΣ ΣΤΟ INTERNET

Στο internet θα βρείτε μία σειρά ιστοσελίδων που θα σας βοηθήσουν στην εύρεση και κατανόηση των προϊόντων μας.



www.honeywell.com
Γενική παγκόσμια ιστοσελίδα



www.honeywell.gr
Εταιρική Ελληνική ιστοσελίδα



www.honeywell.gr/gr
Ελληνική ιστοσελίδα προϊόντων

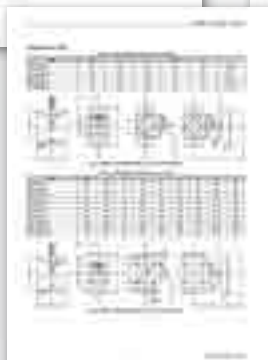
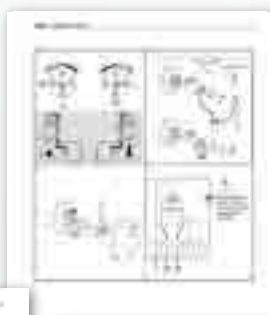


products.ecc.emea.honeywell.com/greece/index.html
Ελληνική ιστοσελίδα προϊόντων

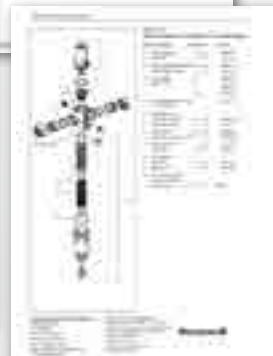
Τεχνικά φυλλάδια



Οδηγίες εγκατάστασης



Λεπτομερείς προδιαγραφές



Περιγραφές ανταλλακτικών



www.getconnected.honeywell.com

Ακολουθεί η παρουσίαση ολόκληρης της σειράς Honeywell, η οποία μπορεί να διαχειριστεί από smartphones: θερμοστάτες και συστήματα ασφαλείας, εφαρμογές σε βάθος και υποστήριξη χρηστών.

1.01 - ΦΙΛΤΡΑ ΝΕΡΟΥ	10
1.02 - ΦΙΛΤΡΑ ΝΕΡΟΥ ΜΕ ΜΕΙΩΤΗ ΠΙΕΣΗΣ	14
1.03 ΣΥΓΚΡΟΤΗΜΑ ΜΕΙΩΤΗ ΠΙΕΣΗΣ & ΦΙΛΤΡΟΥ ΝΕΡΟΥ	16
1.04 - ΚΙΝΗΤΗΡΕΣ ΓΙΑ ΦΙΛΤΡΑ ΝΕΡΟ	17
1.05 - ΦΙΛΤΡΑ ΤΥΠΟΥ «Υ»	18
1.06 - ΜΕΙΩΤΕΣ ΠΙΕΣΗΣ	20
1.07 - ΒΑΛΒΙΔΕΣ ΔΙΑΚΟΠΗΣ ΚΑΙ ΑΝΤΕΠΙΣΤΡΟΦΗΣ	26
1.08 - ΥΔΡΟΜΕΤΡΑ ΠΟΣΙΜΟΥ ΝΕΡΟΥ	32

ΕΞΑΡΤΗΜΑΤΑ 1 ΥΔΡΑΥΛΙΚΩΝ ΔΙΚΤΥΩΝ



1.01 - ΦΙΛΤΡΑ ΝΕΡΟΥ

Φίλτρο Σειράς “ Double Spin”

με διάφανο ποτήρι

F76S

Φίλτρο νερού με τεχνολογία “Double Spin”

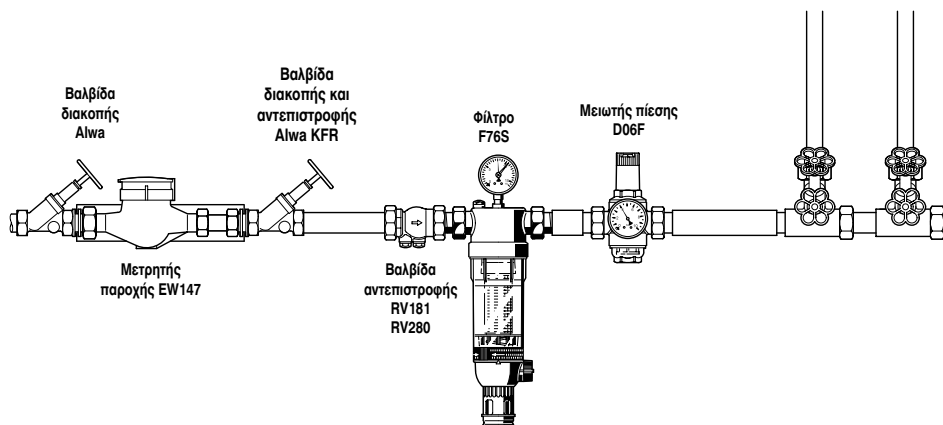
- Σύνδεση με ρακόρ (αρσενικό σπείρωμα)
- Ορειχάλκινο σώμα
- Tmax 40°C - Pmax 16bar
- Αυτοκαθαριζόμενο φίλτρο με χειροκίνητο βρυσάκι
- Κατακράτηση στερεών διαμέτρου 20 έως 200μm αναλόγως του τύπου.
- Σύμφωνα με EN 13443-1



Τύπος				Τιμές €
F76S-1/2AA	100μm	σύνδεση 1/2"	Kvs = 7,2	292,66
F76S-1/2AB	20μm	σύνδεση 1/2"	Kvs = 7,2	292,66
F76S-1/2AC	50μm	σύνδεση 1/2"	Kvs = 7,2	292,66
F76S-1/2AD	200μm	σύνδεση 1/2"	Kvs = 7,2	292,66
F76S-3/4AA	100μm	σύνδεση 3/4"	Kvs = 9,6	301,54
F76S-3/4AB	20μm	σύνδεση 3/4"	Kvs = 9,6	301,54
F76S-3/4AC	50μm	σύνδεση 3/4"	Kvs = 9,6	301,54
F76S-3/4AD	200μm	σύνδεση 3/4"	Kvs = 9,6	301,54
F76S-1AA	100μm	σύνδεση 1"	Kvs = 16,1	336,04
F76S-1AB	20μm	σύνδεση 1"	Kvs = 16,1	336,04
F76S-1AC	50μm	σύνδεση 1"	Kvs = 16,1	336,04
F76S-1AD	200μm	σύνδεση 1"	Kvs = 16,1	336,04
F76S-11/4AA	100μm	σύνδεση 1 1/4"	Kvs = 17,4	354,45
F76S-11/4AB	20μm	σύνδεση 1 1/4"	Kvs = 17,4	354,45
F76S-11/4AC	50μm	σύνδεση 1 1/4"	Kvs = 17,4	354,45
F76S-11/4AD	200μm	σύνδεση 1 1/4"	Kvs = 17,4	354,45
F76S-11/2AA*	100μm	σύνδεση 1 1/2"	Kvs = 22,4	516,39
F76S-11/2AB*	20μm	σύνδεση 1 1/2"	Kvs = 22,4	516,39
F76S-11/2AC*	50μm	σύνδεση 1 1/2"	Kvs = 22,4	516,39
F76S-11/2AD*	200μm	σύνδεση 1 1/2"	Kvs = 22,4	516,39
F76S-2AA*	100μm	σύνδεση 2"	Kvs = 25,7	570,84
F76S-2AB*	20μm	σύνδεση 2"	Kvs = 25,7	570,84
F76S-2AC*	50μm	σύνδεση 2"	Kvs = 25,7	570,84
F76S-2AD*	200μm	σύνδεση 2"	Kvs = 25,7	570,84

* φίλτρο χωρίς Double Spin

Τυπική Εφαρμογή F76S



1.01 - ΦΙΛΤΡΑ ΝΕΡΟΥ

Φίλτρο Σειράς “ Double Spin”

με μπρούτζινο ποτήρι

F76S-M

Φίλτρο νερού με τεχνολογία “Double Spin”

- Σύνδεση με ρακόρ (αρσενικό σπείρωμα)
- Πλήρως ορειχάλκινο σώμα
- Tmax 70°C - Pmax 25bar
- Αυτοκαθαριζόμενο φίλτρο με χειροκίνητο βρυσάκι
- Κατακράτηση στερεών διαμέτρου 50 έως 100μm αναλόγως του τύπου.
- Σύμφωνα με EN 13443-1

Τύπος				Τιμές €
F76S-1/2AAM	100μm	σύνδεση 1/2"	Kvs = 7,2	349,51
F76S-1/2ACM	50μm	σύνδεση 1/2"	Kvs = 7,2	349,51
F76S-3/4AAM	100μm	σύνδεση 3/4"	Kvs = 9,6	357,30
F76S-3/4ACM	50μm	σύνδεση 3/4"	Kvs = 9,6	357,30
F76S-1AAM	100μm	σύνδεση 1"	Kvs = 16,1	425,88
F76S-1ACM	50μm	σύνδεση 1"	Kvs = 16,1	425,88
F76S-11/4AAM	100μm	σύνδεση 1 1/4"	Kvs = 17,4	411,89
F76S-11/4ACM	50μm	σύνδεση 1 1/4"	Kvs = 17,4	411,89
F76S-11/2AAM*	100μm	σύνδεση 1 1/2"	Kvs = 22,4	678,83
F76S-11/2ACM*	50μm	σύνδεση 1 1/2"	Kvs = 22,4	678,83
F76S-2AAM*	100μm	σύνδεση 2"	Kvs = 25,7	741,36
F76S-2ACM*	50μm	σύνδεση 2"	Kvs = 25,7	741,36

* φίλτρο χωρίς Double Spin



Φίλτρο Σειράς “ F76S “

με περιστρεφόμενη σύνδεση

F76CS

Φίλτρο νερού “F76S”

- Με περιστρεφόμενη σύνδεση PN16
- Πλήρως ορειχάλκινο σώμα
- Tmax 40°C - Pmax 16bar
- Αυτοκαθαριζόμενο φίλτρο με χειροκίνητο βρυσάκι ή κινητήρα τύπου Z11S
- Κατακράτηση στερεών διαμέτρου 100μm.
- Με τεχνολογία Double Spin
- Σύμφωνα με EN 13443-1

Τύπος				Τιμές €
F76CS-3/4AA	100 μm	- R = 3/4"	- Kvs = 7,3	495,19
F76CS-1AA	100 μm	- R = 1"	- Kvs = 8,7	504,13
F76CS-11/4AA	100 μm	- R = 1 1/4"	- Kvs = 9,0	568,88



1.01 - ΦΙΛΤΡΑ ΝΕΡΟΥ

Φίλτρο Σειράς "F78TS" με φλάντζα

για βιομηχανικές εφαρμογές

F78TS

Φίλτρο για νερό με φλάντζα PN16

- Σώμα από χυτοσίδηρο
- T_{max} 40°C (60°C για P_{max} 6bar)
- Αυτοκαθαριζόμενο
- 1,5 bar - 16 bar
- Σύμφωνα με EN 13443-1

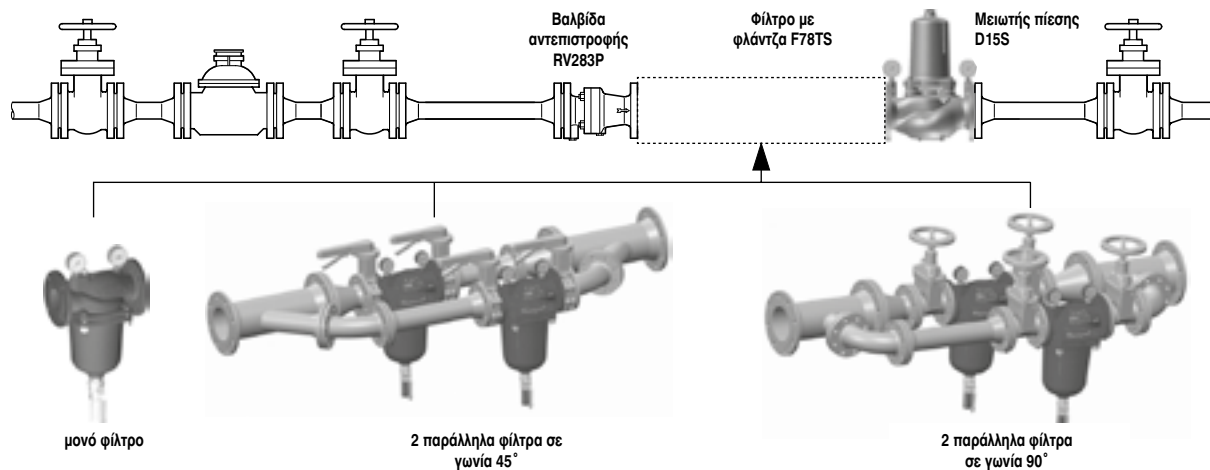


Τύπος

Τιμές €

F78TS-65FA	100 μm	- DN = 65	- Kvs = 69	2.227,54
F78TS-65FB	20 μm	- DN = 65	- Kvs = 69	2.227,54
F78TS-65FC	50 μm	- DN = 65	- Kvs = 69	2.227,54
F78TS-65FD	200 μm	- DN = 65	- Kvs = 69	2.227,54
F78TS-80FA	100 μm	- DN = 80	- Kvs = 113	2.784,20
F78TS-80FB	20 μm	- DN = 80	- Kvs = 113	2.784,20
F78TS-80FC	50 μm	- DN = 80	- Kvs = 113	2.784,20
F78TS-80FD	200 μm	- DN = 80	- Kvs = 113	2.784,20
F78TS-100FA	100 μm	- DN = 100	- Kvs = 145	3.287,32
F78TS-100FB	20 μm	- DN = 100	- Kvs = 145	3.287,32
F78TS-100FC	50 μm	- DN = 100	- Kvs = 145	3.287,32
F78TS-100FD	200 μm	- DN = 100	- Kvs = 145	3.287,32
EXF125-A	φλάντζα DN100 - DN125			405,00

Τυπική Εφαρμογή για φίλτρο νερού



1.01 - ΦΙΛΤΡΑ ΝΕΡΟΥ

Honeywell

ΕΞΑΡΤΗΜΑΤΑ
ΥΔΡΑΥΛΙΚΩΝ
ΔΙΚΤΥΩΝ

Φίλτρο Σειράς “Primus Plus”

οικιακή χρήση

F74CS

Φίλτρο νερού με περιστρεφόμενη σύνδεση

- Σύνδεση με ρακόρ (αρσενικό σπείρωμα) σε οριζόντια ή κατακόρυφη σύνδεση
- T_{max} 30°C - P_{max} 16bar
- Αυτοκαθαριζόμενο φίλτρο με χειροκίνητο βρυσάκι και προαιρετική τοποθέτηση του κινητήρα Z74 για αυτόματο καθαρισμό του φίλτρου με χρονικό πρόγραμμα
- Σήτα 100μm
- Ποτήρι διαφανές ανθεκτικό σε UV ακτινοβολία
- Σύμφωνα με EN 13443-1

Τύπος

Τύπος		Τιμές €
F74CS-1/2AA	R 1/2" Kvs = 4,2	252,23
F74CS-3/4AA	R 3/4" Kvs = 5,5	260,48
F74CS-1AA	R 1" Kvs = 6	272,94
F74CS-11/4AA	R 1 1/4" Kvs = 6,5	285,14

(*) Διαθέσιμα και φίλτρα με σήτα 50 έως 200 μm



Φίλτρο Σειράς “miniplus”

οικιακή χρήση

FF06

Φίλτρο νερού με διάφανο ποτήρι

- Σύνδεση με ρακόρ (αρσενικό σπείρωμα)
- Ορειχάλκινο σώμα
- T_{max} 40°C - P_{max} 16bar
- Αυτοκαθαριζόμενο φίλτρο με χειροκίνητο βρυσάκι
- Σήτα 100μm
- Σύμφωνα με EN 13443-1

Τύπος

Τύπος		Τιμές €
FF06-1/2AA	R 1/2" Kvs = 3,3	49,43
FF06-3/4AA	R 3/4" Kvs = 6,3	53,93
FF06-1AA	R 1" Kvs = 7,2	64,92
FF06-11/4AA	R 1 1/4" Kvs = 8,5	85,41



Φίλτρο Σειράς “miniplus”

με μπρούτζινο ποτήρι

FF06-AAM

Φίλτρο νερού με μπρούτζινο ποτήρι

- Σύνδεση με ρακόρ (αρσενικό σπείρωμα)
- Ορειχάλκινο σώμα
- T_{max} 70°C - P_{max} 16bar
- Αυτοκαθαριζόμενο φίλτρο με χειροκίνητο βρυσάκι
- Σήτα 100μm
- Σύμφωνα με EN 13443-1

Τύπος

Τύπος		Τιμές €
FF06-1/2AAM	R 1/2" Kvs = 3,3	102,16
FF06-3/4AAM	R 3/4" Kvs = 6,3	116,27
FF06-1AAM	R 1" Kvs = 7,2	137,94
FF06-11/4AAM	R 1 1/4" Kvs = 8,5	171,98



1.02 - ΦΙΛΤΡΑ ΝΕΡΟΥ ΜΕ ΜΕΙΩΤΗ ΠΙΕΣΗΣ

Φίλτρο & Μειωτής Πίεσης Σειράς "FK09"

με διάφανο ποτήρι

FK09S



Φίλτρο και μειωτής πίεσης σειράς "FK09"

- Σύνδεση με ρακόρ (αρσενικό σπείρωμα)
- Ορειχάλκινο σώμα
- Tmax 40°C - Pmax 16bar.
- Αυτοκαθαριζόμενο φίλτρο
- Σήτα 100μm
- Ρυθμιζόμενη πίεση εξόδου 1,5 - 6bar.
- Σύμφωνα με EN 13443-1

Τύπος				Τιμές €
FK09S-1/2AA	100μm	R 1/2"	Kvs = 2,5	500,30
FK09S-3/4AA	100μm	R 3/4"	Kvs = 3	551,00
FK09S-1AA	100μm	R 1"	Kvs = 5,8	617,72
FK09S-11/4AA	100μm	R 11/4"	Kvs = 5,9	672,60
FK09S-11/2AA	100μm	R 11/2"	Kvs = 5,9	948,00
FK09S-2AA	100μm	R 2A	Kvs = 5,9	989,00

Φίλτρο & Μειωτής Πίεσης με Περιστρεφόμενη Σύνδεση

με διάφανο ποτήρι

FK76CS



Φίλτρο νερού με τεχνολογία "Double Spin"

- Σύνδεση με ρακόρ (αρσενικό σπείρωμα) σε οριζόντια ή κατακόρυφη σύνδεση
- Ορειχάλκινο σώμα,
- Tmax 40°C - Pmax 16bar.
- Αυτοκαθαριζόμενο φίλτρο
- Σήτα 100μm
- Ρυθμιζόμενη πίεση εξόδου 1,5 - 6bar.
- Σύμφωνα με EN 13443-1

Τύπος			Τιμές €
FK76CS-3/4AA	R 3/4"	Kvs = 7,3	686,64
FK76CS-1AA	R 1"	Kvs = 7,6	691,74

Φίλτρο & Μειωτής Πίεσης Σειράς "Primus Plus"

με διάφανο ποτήρι

FK74CS



Φίλτρο και μειωτής πίεσης με περιστρεφόμενη σύνδεση

- Σύνδεση με ρακόρ (αρσενικό σπείρωμα) σε οριζόντια ή κατακόρυφη σύνδεση
- Tmax 30°C - Pmax 16bar
- Αυτοκαθαριζόμενο φίλτρο
- Σήτα 100μm
- Ρυθμιζόμενη πίεση εξόδου 1,5 - 6bar.
- Σύμφωνα με EN 13443-1

Τύπος			Τιμές €
FK74CS-1/2AA	R 3/4"	Kvs = 5,5	271,77
FK74CS-3/4AA	R 3/4"	Kvs = 5,5	282,76
FK74CS-1AA	R 1"	Kvs = 6	310,30
FK74CS-11/4AA	R 11/4"	Kvs = 6,5	333,98

(*) Διαθέσιμα και φίλτρα με σήτα 50 έως 200 μm

1.02 - ΦΙΛΤΡΑ ΝΕΡΟΥ ΜΕ ΜΕΙΩΤΗ ΠΙΕΣΗΣ

Honeywell

ΕΞΑΡΤΗΜΑΤΑ
ΥΔΡΑΥΛΙΚΩΝ
ΔΙΚΤΥΩΝ

Φίλτρο & Μειωτής Πίεσης Σειράς "FK06"

με διάφανο ποτήρι

FK06

Αυτοκαθαριζόμενο φίλτρο με χειροκίνητο βρυσάκι

- Σύνδεση με ρακόρ (αρσενικό σπείρωμα)
- Ένδειξη ρύθμισης στην κεφαλή και υποδοχή G 1/4" για μανόμετρο
- Ορειχάλκινο σώμα
- Ρυθμιζόμενη πίεση εξόδου 1,5 - 6bar
- Tmax 40°C - Pmax 16bar
- Σύμφωνα με EN 13443-1



Τύπος			Τιμές €
FK06-1/2AA	σύνδεση 1/2"	Kvs = 2,5	85,41
FK06-3/4AA	σύνδεση 3/4"	Kvs = 2,9	95,53
FK06-1AA	σύνδεση 1"	Kvs = 6	105,02
FK06-11/4AA	σύνδεση 11/4"	Kvs = 6,2	132,78

Εξαρτήματα για τη σειρά Miniplus

M07M

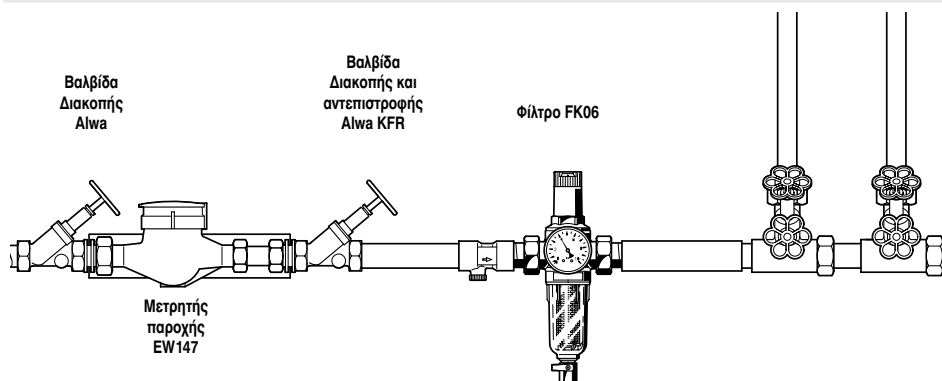
Μανόμετρο

- 63 mm- G1/4"
- Για μειωτές: D06 - D15NP - D15P μόνο για DN200 - D17P
- Για φίλτρα: F74C-F76CS-FN76CS
- Για φίλτρα - μειωτές: FK06-FK74C-FK76CS-FKN76-FK09S



Τύπος		Τιμές €
M07M-A4	εύρος 0-4 bar	12,88
M07M-A10	εύρος 0-10 bar	12,88
M07M-A16	εύρος 0-16 bar	12,88
M07M-A25	εύρος 0-25 bar	12,88

Τυπική Εφαρμογή FK06



1.03 ΣΥΓΚΡΟΤΗΜΑ ΜΕΙΩΤΗ ΠΙΕΣΗΣ & ΦΙΛΤΡΟΥ ΝΕΡΟΥ

Συγκρότημα Σειράς "HS10S" με Double Spin

με διάφανο ποτήρι

HS10S



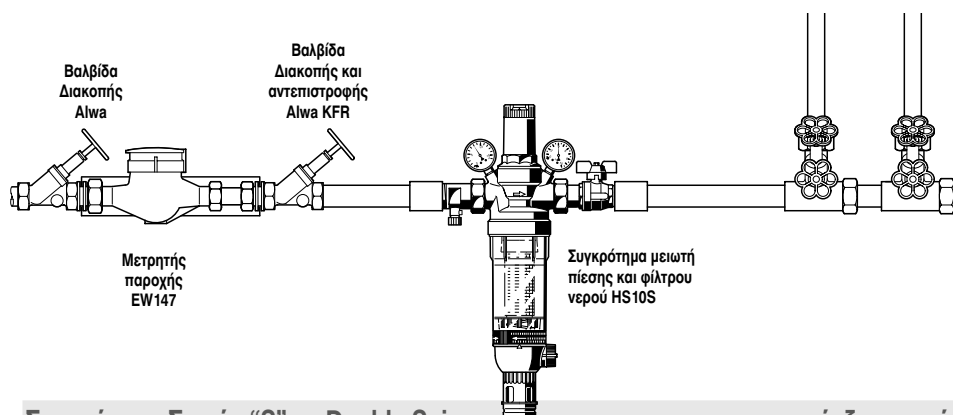
Συγκρότημα Σειράς "HS10S"

- Σύνδεση με ρακόρ (αρσενικό σπείρωμα) ορειχάλκινο σώμα
- 2 μανόμετρα
- Βαλβίδα αντεπιστροφής και αποκοπής ροής
- T_{max} 40°C, P_{max} 16bar
- Αυτοκαθαριζόμενο φίλτρο
- Σήτα 100μm
- Ρυθμιζόμενη πίεση εξόδου 1,5 - 6bar.
- Σύμφωνα με EN 13443-1

Τύπος				Τιμές €
HS10S-1/2AA	100μm	σύνδεση 1/2"	Kvs = 2,7	400,12
HS10S-3/4AA	100μm	σύνδεση 3/4"	Kvs = 3,2	406,25
HS10S-1AA	100μm	σύνδεση 1"	Kvs = 8	542,08
HS10S-11/4AA	100μm	σύνδεση 1 1/4"	Kvs = 10	643,57
HS10S-11/2AA*	100μm	σύνδεση 1 1/2"	Kvs = 12,6	983,00
HS10S-2AA*	100μm	σύνδεση 2"	Kvs = 13	1.027,44

(*) Χωρίς Double Spin

Τυπική Εφαρμογή HS10S



Συγκρότημα Σειράς "S" με Double Spin

με μπρούτζινο ποτήρι

HS10S-M



Συγκρότημα Σειράς "HS10S"

- Σύνδεση με ρακόρ (αρσενικό σπείρωμα)
- Πλήρως ορειχάλκινο σώμα
- 2 μανόμετρα
- Βαλβίδα αντεπιστροφής και αποκοπής ροής
- T_{max} 70°C, P_{max} 25bar
- Αυτοκαθαριζόμενο φίλτρο
- Σήτα 100μm
- Ρυθμιζόμενη πίεση εξόδου 1,5 - 6bar.

Τύπος				Τιμές €
HS10S-1/2AAM	100μm	σύνδεση 1/2"	Kvs = 2,7	475,55
HS10S-3/4AAM	100μm	σύνδεση 3/4"	Kvs = 3,2	480,15
HS10S-1AAM	100μm	σύνδεση 1"	Kvs = 8	642,96
HS10S-11/4AAM	100μm	σύνδεση 1 1/4"	Kvs = 10	738,00
HS10S-11/2AAM*	100μm	σύνδεση 1 1/2"	Kvs = 12,6	1.111,15
HS10S-2AAM*	100μm	σύνδεση 2"	Kvs = 13	1.171,24

(*) Χωρίς Double Spin

1.04 - ΚΙΝΗΤΗΡΕΣ ΓΙΑ ΦΙΛΤΡΑ ΝΕΡΟΥ

Honeywell

ΕΞΑΡΤΗΜΑΤΑ
ΥΔΡΑΥΛΙΚΩΝ
ΔΙΚΤΥΩΝ

Προγραμματιζόμενοι κινητήρες για αυτόματο καθαρισμό

Z11

Κινητήρας για τον αυτόματο καθαρισμό των αυτοκαθαριζόμενων φίλτρων και των φίλτρων - μειωτών πίεσης.

Τύπος		Τιμές €
Z11S-A	Για 1/2"-2" - 230V/50Hz	314,58
Z11S-B	Για 1/2"-2" - 24V/50Hz	332,39
Z11AS-1A	Για 2 1/2"-5" - 230V/50Hz	341,25
Z11AS-1B	Για 2 1/2"-5" - 24V/50Hz	369,18

Διαφορικός Πρεσσοστάτη

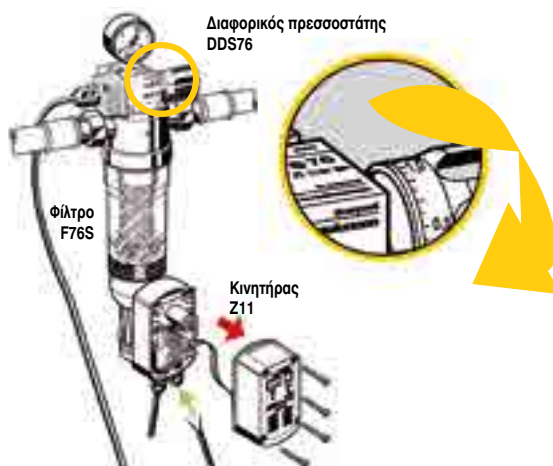
DDS76

Διαφορικός πρεσσοστάτης για το φίλτρο F76S για ανάστροφο καθαρισμό (σε συνδυασμό με κινητήρα Z11)

- Εύρος ρύθμισης 0,1 - 1,6 bar

Τύπος		Τιμές €
DDS76-1/2	R = 1/2"-3/4"	497,93
DDS76-1	R = 1" - 1 1/4" - για F76S-F DN65 - DN125	497,93
DDS76-1 1/2	R = 1 1/2" - 2"	497,93

Τυπική Εφαρμογή F76S



Προγραμματιζόμενοι κινητήρες για αυτόματο καθαρισμό

Z74S-AN (ΜΠΑΤΑΡΙΑΣ ΚΑΙ ΡΕΥΜΑΤΟΣ)

Για τον αυτόματο καθαρισμό των αυτοκαθαριζόμενων φίλτρων και των φίλτρων - μειωτών πίεσης σειρά F74CS & FK74CS σειράς "Primus Plus".

- Λειτουργεί με μπαταρία ή ρεύμα 230V/50Hz
- 8 προγράμματα αυτοκαθαρισμού

Τύπος		Τιμές €
Z74S-AN	Για φίλτρα 1/2" - 2"	151,35



1.05 - ΦΙΛΤΡΑ ΤΥΠΟΥ «Υ»

Φίλτρο Τύπου «Υ»

μπρούτζινο

FY30

Φίλτρο τύπου FY30

- Σύνδεση με θηλυκό σπείρωμα
- Ορειχάλκινο σώμα
- Tmax 160°C σε Pmax 16bar



Τύπος			Τιμές €
FY30-3/8A	0,35mm	σύνδεση 3/8"	20,73
FY30-1/2A	0,35mm	σύνδεση 1/2"	29,62
FY30-3/4A	0,35mm	σύνδεση 3/4"	34,28
FY30-1A	0,35mm	σύνδεση 1"	46,88
FY30-11/4A	0,35mm	σύνδεση 11/4"	64,45
FY30-11/2A	0,35mm	σύνδεση 11/2"	79,69
FY30-2A	0,35mm	σύνδεση 2"	125,40
FY30-3/8B	0,18mm	σύνδεση 3/8"	24,68
FY30-1/2B	0,18mm	σύνδεση 1/2"	31,24
FY30-3/4B	0,18mm	σύνδεση 3/4"	34,28
FY30-1B	0,18mm	σύνδεση 1"	48,26
FY30-11/4B	0,18mm	σύνδεση 11/4"	65,06
FY30-11/2B	0,18mm	σύνδεση 11/2"	87,81
FY30-2B	0,18mm	σύνδεση 2"	135,55

FY32I

Φίλτρο τύπου FY32

- Σύνδεση με θηλυκό σπείρωμα
- Μπρούτζινο σώμα
- Tmax 150°C σε Pmax 16bar



Τύπος			Τιμές €
FY32-1/4C	0,40mm	σύνδεση 1/4"	23,46
FY32-3/8C	0,40mm	σύνδεση 3/8"	28,12
FY32-1/2C	0,40mm	σύνδεση 1/2"	30,38
FY32-3/4C	0,40mm	σύνδεση 3/4"	39,41
FY32-1C	0,40mm	σύνδεση 1"	52,49
FY32-11/4C	0,47mm	σύνδεση 11/4"	74,48
FY32-11/2C	0,47mm	σύνδεση 11/2"	109,86
FY32-2C	0,47mm	σύνδεση 2"	153,53

1.05 - ΦΙΛΤΡΑ ΤΥΠΟΥ «Υ»

Φίλτρο Τύπου «Υ»

FY69P

Φίλτρο τύπου FY69P

- Σύνδεση με φλάντζες PN16
- Μαντεμένιος κορμός
- Σήτα 0,50mm
- Tmax 16bar & Tmax 85°C

Τύπος		Τιμές €
FY69P-15A	DN15	236,07
FY69P-20A	DN20	236,07
FY69P-25A	DN25	251,96
FY69P-32A	DN32	266,59
FY69P-40A	DN40	270,00
FY69P-50A	DN50	274,93
FY69P-65A	DN65	299,62
FY69P-80A	DN80	357,38
FY69P-100A	DN100	455,74
FY69P-125A	DN125	852,37
FY69P-150A	DN150	1.239,23
FY69P-200A	DN200	2.441,63



FY71P

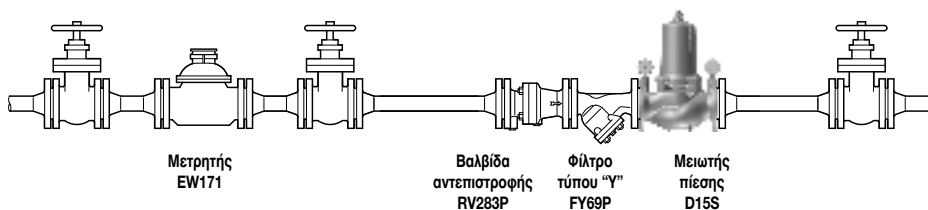
Φίλτρο τύπου FY71P

- Σύνδεση με φλάντζες PN40
- Μαντεμένιος κορμός
- Σήτα 0,50mm
- Pmax 40bar

Τύπος		Τιμές €
FY71P-65B	DN65	1.148,01
FY71P-80B	DN80	1.348,77
FY71P-100B	DN100	1.865,40
FY71P-150B	DN150	3.922,73



Τυπική Εφαρμογή για φίλτρο Τύπου «Υ»



1.06 - ΜΕΙΩΤΕΣ ΠΙΕΣΗΣ

Μειωτές πίεσης σειράς D06F

D06F-A

Μειωτής πίεσης με σώμα INOX

- Σύνδεση με ρακόρ (αρσενικό σπείρωμα)
- Ένδειξη ρύθμισης στην κεφαλή και υποδοχή G 1/4" για μανόμετρο
- Ορειχάλκινο σώμα με διάφανο ποτήρι
- Ρυθμιζόμενη πίεση εξόδου 1,5 - 6bar
- Tmax 40°C - Pmax 16bar



Τύπος			Τιμές €
D06F-1/2A	R = 1/2"	- Kvs = 2,4	61,20
D06F-3/4A	R = 3/4"	- Kvs = 3,1	63,13
D06F-1A	R = 1"	- Kvs = 5,8	84,21
D06F-11/4A	R = 1 1/4"	- Kvs = 5,9	110,53
D06F-11/2A	R = 1 1/2"	- Kvs = 12,6	190,66
D06F-2A	R = 2"	- Kvs = 12,0	221,62

D06F-B

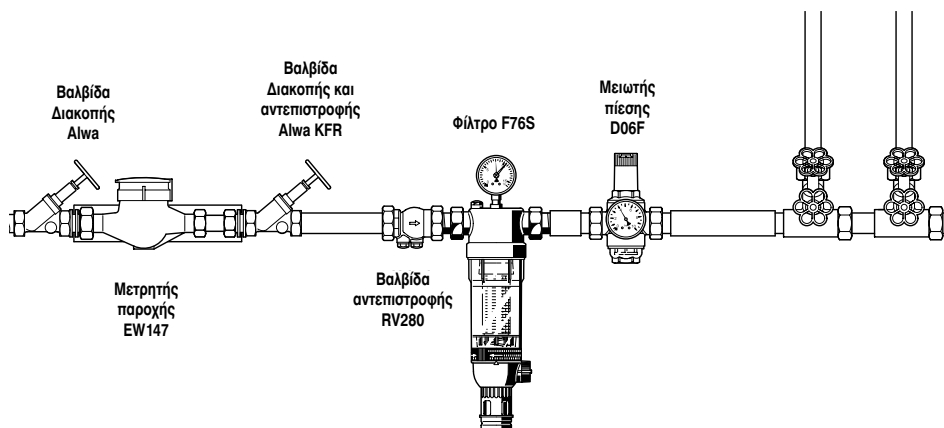
Μειωτής πίεσης υψηλής πίεσης

- Σύνδεση με ρακόρ (αρσενικό σπείρωμα)
- Ένδειξη ρύθμισης στην κεφαλή και υποδοχή G 1/4" για μανόμετρο
- Ορειχάλκινο σώμα (εξ' ολοκλήρου)
- Ρυθμιζόμενη πίεση εξόδου 1,5 - 6bar
- Tmax 70°C - Pmax 25bar



Τύπος			Τιμές €
D06F-1/2B	R = 1/2"	- Kvs = 2,4	68,87
D06F-3/4B	R = 3/4"	- Kvs = 3,1	72,20
D06F-1B	R = 1"	- Kvs = 5,8	94,16
D06F-11/4B	R = 1 1/4"	- Kvs = 5,9	122,15
D06F-11/2B	R = 1 1/2"	- Kvs = 12,6	204,79
D06F-2B	R = 2"	- Kvs = 12,0	231,44

Τυπική Εφαρμογή D06F



Μειωτές Πίεσης

πιστοποίηση DVGW

D06FI-B

Μειωτής πίεσης με σώμα INOX

- Σύνδεση με ρακόρ (αρσενικό σπείρωμα)
- Ένδειξη ρύθμισης στην κεφαλή και υποδοχή G 1/4" για μανόμετρο
- INOX σώμα
- Ρυθμιζόμενη πίεση εξόδου 1,5 - 6bar
- Tmax 70°C - Pmax 25bar
- Σύμφωνα με EN 13443-1

Τύπος			Τιμές €
D06FI-1/2B	R = 1/2"	Kvs = 2,4	242,73
D06FI-3/4B	R = 3/4"	Kvs = 3,1	277,41
D06FI-1B	R = 1"	Kvs = 5,8	361,23
D06FI-11/4B	R = 1 1/4"	Kvs = 5,9	447,91
D06FI-11/2B	R = 1 1/2"	Kvs = 12,6	635,73
D06FI-2B	R = 2"	Kvs = 12,0	838,01



D06FH-B

Μειωτής πίεσης υψηλής πίεσης

- Σύνδεση με ρακόρ (αρσενικό σπείρωμα)
- Ένδειξη ρύθμισης στην κεφαλή και υποδοχή G 1/4" για μανόμετρο
- Ορειχάλκινο σώμα (εξ' ολοκλήρου)
- Ρυθμιζόμενη πίεση εξόδου 1,5 - 12bar
- Tmax 70°C - Pmax 25bar
- Σύμφωνα με EN 13443-1

Τύπος			Τιμές €
D06FH-1/2B	R = 1/2"	Kvs = 2,4	105,72
D06FH-3/4B	R = 3/4"	Kvs = 3,1	117,49
D06FH-1B	R = 1"	Kvs = 7,6	144,99
D06FH-11/4B	R = 1 1/4"	Kvs = 9,1	216,85
D06FH-11/2B	R = 1 1/2"	Kvs = 12,6	380,31
D06FH-2B	R = 2"	Kvs = 12	430,42



D06FN-B

Μειωτής πίεσης χαμηλής πίεσης

- Σύνδεση με ρακόρ (αρσενικό σπείρωμα)
- Ένδειξη ρύθμισης στην κεφαλή και υποδοχή G 1/4" για μανόμετρο
- Ορειχάλκινο σώμα (εξ' ολοκλήρου)
- Ρυθμιζόμενη πίεση εξόδου 0,5 - 2bar
- Tmax 70°C - Pmax 25bar
- Σύμφωνα με EN 13443-1

Τύπος			Τιμές €
D06FN-1/2B	R = 1/2"	Kvs = 2,4	179,37
D06FN-3/4B	R = 3/4"	Kvs = 3,1	198,74
D06FN-1B	R = 1"	Kvs = 7,6	231,40
D06FN-11/4B	R = 1 1/4"	Kvs = 9,1	388,78
D06FN-11/2B	R = 1 1/2"	Kvs = 12,6	589,61
D06FN-2B	R = 2"	Kvs = 12	698,76



1.06 - ΜΕΙΩΤΕΣ ΠΙΕΣΗΣ

Μειωτές Πίεσης D04F και D05F

για οικιακή χρήση

D04FM

Μειωτής πίεσης νερού D04FM

- Κεφαλή ρύθμισης πίεσης και υποδοχή G 1/4" για μανόμετρο
- Εξοδος πίεσης 1,5 - 6bar
- Ρυθμιζόμενη πίεση εξόδου 1,5 - 6bar
- Tmax 70°C - Pmax 25bar
- Σύμφωνα με EN 13443-1



Τύπος		Τιμές €
D04FM-1/2A	R = 1/2" - Kvs = 1,9	32,97
D04FM-3/4A	R = 3/4" - Kvs = 1,9	36,09

Μειωτές Πίεσης Νερού

για οικιακές εγκαταστάσεις

D05FS

Μειωτής πίεσης νερού D05FS

- Κεφαλή ρύθμισης πίεσης και υποδοχή G 1/4" για μανόμετρο
- Σώμα από ορείχαλκο
- Εξοδος πίεσης 1,5 - 6bar
- Tmax 70°C - Pmax 16bar
- Σύμφωνα με EN 13443-1



Τύπος		Τιμές €
D05FS-1/2A	R = 1/2" Kvs = 3,0	81,04
D05FS-3/4A	R = 3/4" Kvs = 3,5	88,03
D05FS-1A	R = 1" Kvs = 3,7	101,16
D05FS-11/4A	R = 1 1/4" Kvs = 7,3	137,95
D05FS-11/2A	R = 1 1/2" Kvs = 7,5	257,51
D05FS-2A	R = 2" Kvs = 7,7	320,98

D05FT

Μειωτής πίεσης νερού D05FT

- Κεφαλή ρύθμισης πίεσης και υποδοχή G 1/4" για μανόμετρο
- Σώμα από ορείχαλκο
- Εξοδος πίεσης 1,5 - 6bar
- Tmax 80°C - Pmax 16bar
- Σύμφωνα με EN 13443-1



Τύπος		Τιμές €
D05FT-1/2A	R = 1/2" Kvs = 3,0	92,53
D05FT-3/4A	R = 3/4" Kvs = 3,5	116,91
D05FT-1A	R = 1" Kvs = 3,7	138,48
D05FT-11/4A	R = 1 1/4" Kvs = 7,3	221,21
D05FT-11/2A	R = 1 1/2" Kvs = 7,5	247,26
D05FT-2A	R = 2" Kvs = 7,7	284,05

1.06 - ΜΕΙΩΤΕΣ ΠΙΕΣΗΣ

Honeywell

ΕΞΑΡΤΗΜΑΤΑ
ΥΔΡΑΥΛΙΚΩΝ
ΔΙΚΤΥΩΝ

Μειωτές Πίεσης με Χυτοσιδηρό Σώμα

για βιομηχανική χρήση

D15S

Μειωτής πίεσης για νερό με φλάντζα PN16

- Με ρυθμιστική βίδα και 2 υποδοχές και υποδοχή G 1/2" για μανόμετρο
- Ρύθμιση 1,5 - 6bar, Tmax 65°C - Pmax 16bar
- Χυτοσίδηρο σώμα
- Σύμφωνα με EN 1567

Τύπος		Τιμές €
D15S-65A	DN = 65 - Kvs = 47	997,84
D15S-80A	DN = 80 - Kvs = 70	1.330,45
D15S-100A	DN = 100 - Kvs = 110	2.004,63
D15S-150A	DN=150 - Kvs = 250	4.936,73
D15S-200A	DN=200 - Kvs = 450	10.099,90



Εξάρτημα για μειωτή πίεσης φλάντζα DN100 - DN125

EXF125-A

Τύπος		Τιμές €
EXF125-A	φλάντζα DN100 - DN125	405,00



D15P

Μειωτής πίεσης με χυτοσιδηρό σώμα

- Σύνδεση με φλάντζα
- Κοχλίας ρύθμισης της πίεσης και υποδοχή G 1/2" για μανόμετρο
- Χυτοσιδηρό σώμα
- Ρυθμιζόμενη πίεση εξόδου 1,5 - 8bar, Tmax 70°C - Pmax 16bar

Τύπος		Τιμές €
D15P-50A	DN50 - Kvs = 28 - ρύθμιση 1,5 έως 8bar	950,00



D15SN

Μειωτής πίεσης, φλαντζωτός PN16

- Με ρυθμιστική βίδα και 2 υποδοχές και υποδοχή G 1/2" για μανόμετρο
- Ρύθμιση 1,5 - 6bar, Tmax 65°C - Pmax 16bar
- Χυτοσίδηρο σώμα
- Σύμφωνα με EN 1567

Τύπος		Τιμές €
D15SN-65A	DN = 65 Kvs = 47	1.585,03
D15SN-80A	DN = 80 Kvs = 70	1.981,60
D15SN-100A	DN = 100 Kvs = 110	3.203,31



D15NP

Μειωτής πίεσης με χυτοσιδηρό σώμα

- Σύνδεση με φλάντζα
- Κοχλίας ρύθμισης της πίεσης και υποδοχή G 1/2" για μανόμετρο
- Χυτοσιδηρό σώμα
- Ρυθμιζόμενη πίεση εξόδου 0,2 - 2bar, Tmax 70°C - Pmax 16bar

Τύπος		Τιμές €
D15NP-50A	DN50 Kvs = 28	1.764,00
D15NP-125A	DN125 Kvs = 180	7.722,00
D15NP-150A	DN150 Kvs = 250	10.225,00



1.06 - ΜΕΙΩΤΕΣ ΠΙΕΣΗΣ

Μειωτές Πίεσης με Χυτοσιδηρό Σώμα

για βιομηχανική χρήση

D17P



Μειωτής πίεσης με χυτοσιδηρό σώμα

- Σύνδεση με φλάντζα PN25
- Κοχλίας ρύθμισης της πίεσης και υποδοχή G 1/2" για μανόμετρο
- Χυτοσιδηρό σώμα
- Ρυθμιζόμενη πίεση εξόδου 1,5 - 8bar
- Tmax 70°C - Pmax 25bar

Τύπος		Τιμές €
D17P-50B	DN50 - Kvs = 28 - ρύθμιση 1 έως 8bar	1.387,00
D17P-65B	DN65 - Kvs = 47 - ρύθμιση 1 έως 8bar	1.832,73
D17P-80B	DN80 - Kvs = 70 - ρύθμιση 1 έως 8bar	2.393,77
D17P-100B	DN100 - Kvs = 110 - ρύθμιση 1 έως 8bar	3.263,51
D17P-150B	DN150 - Kvs = 250 - ρύθμιση 1 έως 8bar	7.402,02
D17P-200B	DN200 - Kvs = 380 - ρύθμιση 1 έως 8bar	19.725,19

Μειωτές Πίεσης με Μπρούτζινο Σώμα

για βιομηχανική χρήση

D16



Μειωτής πίεσης με μπρούτζινο ποτήρι

- Σύνδεση με φλάντζα PN25
- Κεφαλή ρύθμισης της πίεσης και υποδοχή G 1/4" για μανόμετρο
- Μπρούτζινο σώμα
- Ρυθμιζόμενη πίεση εξόδου 1,5 - 12bar
- Tmax 70°C - Pmax 25bar

Τύπος		Τιμές €
D16-15A	DN15 Kvs = 3	550,97
D16-20A	DN20 Kvs = 3,3	643,77
D16-25A	DN25 Kvs = 8,5	811,94
D16-32A	DN32 Kvs = 10,1	1.073,13
D16-40A	DN40 Kvs = 13,5	1.115,44

Μειωτές Πίεσης με Μπρούτζινο Σώμα

για βιομηχανική χρήση

D16N



Μειωτής πίεσης με μπρούτζινο ποτήρι

- Σύνδεση με φλάντζα PN25
- Κεφαλή ρύθμισης της πίεσης και υποδοχή G 1/4" για μανόμετρο
- Μπρούτζινο σώμα
- Ρυθμιζόμενη πίεση εξόδου 0,5 - 2bar
- Tmax 70°C - Pmax 25bar

Τύπος		Τιμές €
D16N-15A	DN15 Kvs = 3	747,10
D16N-20A	DN20 Kvs = 3,3	849,44
D16N-25A	DN25 Kvs = 8,5	1.133,82
D16N-32A	DN32 Kvs = 10,1	1.437,31
D16N-40A	DN40 Kvs = 13,5	1.551,76

1.06 - ΜΕΙΩΤΕΣ ΠΙΕΣΗΣ

Honeywell

ΕΞΑΡΤΗΜΑΤΑ
ΥΔΡΑΥΛΙΚΩΝ
ΔΙΚΤΥΩΝ

Μειωτές Πίεσης για Αέρα & Αδρανή Αέρια

για οικιακή και βιομηχανική χρήση

D22

Μειωτής πίεσης για αέρα και αδρανή αέρια

- Θηλυκό σπείρωμα σύνδεσης
- Κεφαλή ρύθμισης πίεσης και υποδοχή G 1/4" για μανόμετρο
- Ορειχάλκινο σώμα
- Ρυθμιζόμενη πίεση εξόδου 1-10bar
- Tmax 70°C - Pmax 40bar

Τύπος		Τιμές €
D22-1/4A	σύνδεση 3/4"	51,84
D22-3/8A	σύνδεση 3/8"	51,84
D22-1/2A	σύνδεση 1/2"	62,80
D22-3/4A	σύνδεση 3/4"	92,17
D22-1A	σύνδεση 1"	146,62
D22-11/4A	σύνδεση 11/4"	204,36
D22-11/2A	σύνδεση 11/2"	306,61
D22-2A	σύνδεση 2"	350,23



Εξαρτήματα για τη σειρά D06F

M07M

Μανόμετρο

- 63 mm - G1/4"

Τύπος		Τιμές €
M07M-A4	εύρος 0-4 bar	12,88
M07M-A10	εύρος 0-10 bar	12,88
M07M-A16	εύρος 0-16 bar	12,88
M07M-A25	εύρος 0-25 bar	12,88



Εξαρτήματα για τη σειρά D22

M38K

Μανόμετρο

- 50 mm - G1/4"

Τύπος		Τιμές €
M38K-A4	εύρος 0-4 bar	14,62
M38K-A10	εύρος 0-10 bar	14,62
M38K-A16	εύρος 0-16 bar	14,62
M38K-A25	εύρος 0-25 bar	14,62
M38K-A40	εύρος 0-40 bar	14,62



M38T-A10 εύρος 0-10bar για D05FT

Εξάρτημα για μειωτή πίεσης φλάντζα DN100 - DN125

EXF125-A

Τύπος		Τιμές €
EXF125-A	φλάντζα DN100 - DN125	405,00



1.07 - ΒΑΛΒΙΔΕΣ ΔΙΑΚΟΠΗΣ ΚΑΙ ΑΝΤΕΠΙΣΤΡΟΦΗΣ

Βαλβίδες διακοπής και αντεπιστροφής βιδωτές και φλαντζωτές

V4120YY - ALWA KFR

Βαλβίδα διακοπής και αντεπιστροφής

- Μπρούτζινο σώμα
- Θηλυκό σπείρωμα
- Δυνατότητα αποστράγγισης
- Tmax 90°C - Pmax 16bar
- Σύμφωνα με EN 13959



Τύπος			Τιμές €
V4120YY015	R = 1/2"	Kvs = 5,1	61,72
V4120YY020	R = 3/4"	Kvs = 10,6	72,46
V4120YY025	R = 1"	Kvs = 17,1	92,29
V4120YY032	R = 1 1/4"	Kvs = 29,0	136,54
V4120YY040	R = 1 1/2"	Kvs = 35,1	197,09
V4120YY050	R = 2"	Kvs = 64,5	237,91

V4120FF - ALWA KFR

Βαλβίδα διακοπής και αντεπιστροφής με φλάντζα

- Μπρούτζινο σώμα
- Θηλυκό σπείρωμα
- Δυνατότητα αποστράγγισης
- Tmax 130°C - Pmax 16bar



Τύπος			Τιμές €
V4120FF050	DN = 50	Kvs = 64,5	567,48
V4120FF065	DN = 65	Kvs = 132,0	829,31
V4120FF080	DN = 80	Kvs = 193,0	984,01
V4120FF100	DN = 100	Kvs = 251,0	2.819,92

Εξαρτήματα για Alwa KFR

VA3401

Εξάρτημα για αποστράγγιση

Τύπος		Τιμές €
VA3401A008	Για βαλβίδες 1/2" και 1"	8,40
VA3401A010	Για βαλβίδες 1 1/4" DN80	15,57



Βαλβίδα για δειγματοψία

V4250H

Βαλβίδα για δειγματοληψία, για τη σειρά Alwa KFR

Τύπος		Τιμές €
V4250A008P	Για βαλβίδες 1/2" και 1"	75,00
V4250A010P	Για βαλβίδες 1 1/4" DN80	85,00



UNI:EN 1717 - Κατηγοριοποίηση υγρών/ Κατάλληλη συσκευή

Κατηγορίες υγρών

Κατ.	Περιγραφή	Παραδείγματα	Αντεπίστροφο
1	Καθαρό πόσιμο νερό, χωρίς οποιαδήποτε μόλυνση.	Πόσιμο νερό, που παρέχεται απευθείας από αγωγούς ύδρευσης.	BA - CA - RV
2	Νερό που έχει υποστεί αλλαγές, στη γεύση, μυρωδιά, εμφάνιση και θερμοκρασία.	Νερό που θερμαίνεται σε μία εγκατάσταση ζεστού νερού. Νερό που παρέχεται από αναμεικτες νερού ή ντους.	BA - CA - RV
3	Υγρά που αντιπροσωπεύουν έναν μικρό κίνδυνο για την υγεία και δεν είναι πόσιμα αλλά κατάλληλα για άλλες οικιακές χρήσεις.	Νερό που βρίσκεται σε πρωτεύον κύκλωμα και εγκαταστάσεις θέρμανσης. Νερό που βρίσκεται σε νεροχύτες ή μπάνια.	BA - CA
4	Υγρά που αντιπροσωπεύει έναν σημαντικό κίνδυνο για την υγεία, δεν είναι ούτε πόσιμο ούτε κατάλληλο για άλλες οικιακές χρήσεις.	Υγρά εξαιρετικά τοξικά ή που περιέχουν φυτοφάρμακα. Νερό που περιέχει μικροοργανισμούς, όπως βακτήρια, ιούς και παράσιτα επιβλαβή για τον άνθρωπο (για παράδειγμα η λεγιονέλλα)	BA
5	Υγρά που αντιπροσωπεύει έναν σημαντικό κίνδυνο για την υγεία, καθώς και την κατηγορία των πιο ρυπογόνων	Παθογόνοι οργανισμοί (για παράδειγμα σαλμονέλα, χολέρα) που περιλαμβάνονται στον κατάλογο	CDU

Δευτερεύοντα συστήματα αντιροής UNI EN 1717

Πίνακας χαρακτηριστικών προστασίας που καθορίζουν τις διάφορες κατηγορίες των υγρών

Συσκευές αντιροής	Κατηγορία Υγρού	Κατηγορία Υγρού				
		1	2	3	4	5
EA Βαλβίδα αντεπιστροφής ρύπανσης ρυθμιζόμενη		●	●	-	-	-
EB Βαλβίδα αντεπιστροφής ρύπανσης μη ρυθμιζόμενη	Μόνο για ορισμένες οικιακές εγκαταστάσεις					
EC Διπλή βαλβίδα αντεπιστροφής ρύπανσης ρυθμιζόμενη		●	●	-	-	-
ED Διπλή βαλβίδα αντεπιστροφής ρύπανσης μη ρυθμιζόμενη	Μόνο για ορισμένες οικιακές εγκαταστάσεις					
GA Μηχανικός αποζεύκτης με άμεση κίνηση		●	●	●	-	-
GB Μηχανικός αποζεύκτης με υδραυλική κίνηση		●	●	●	●	-
HA Βαλβίδα αντιροής για την σύνδεση του σωλήνα		●	●	○	-	-
HB Βαλβίδα κενού για τη σύνδεση του σωλήνα του ντους		○	○	-	-	-
HC Αυτόματος μεταγωγέας	Μόνο για ορισμένες οικιακές εγκαταστάσεις					
HD Βαλβίδα κενού για τη σύνδεση σωλήνων σε συνδυασμό με βαλβίδα αντεπιστροφής		●	●	○	-	-
LA Βαλβίδα πίεσης του εισερχόμενου αέρα		○	○	-	-	-
LB Βαλβίδα πίεσης του εισερχόμενου αέρα σε συνδυασμό με βαλβίδα αντεπιστροφής		●	●	○	-	-
AA Αποζεύκτης χωρίς περιορισμό			●	●	●	●
AB Αποζεύκτης με συσκευή υπερχειλήσης χωρίς περιορισμό			●	●	●	●
AC Αποζεύκτης με τροφοδοσία συμπεριλαμβανομένου του αέρα εισαγωγής και της υπερχειλήσης		●	●	-	-	
AD Αποζεύκτης με εγχυτήρα			●	●	●	●
AF Αποζεύκτης υπερχειλήσης με περιορισμό			●	●	●	-
AG Αποζεύκτης με συσκευή υπερχειλήσης που εξαρτάται από τη στάθμη			●	●	-	-
BA Αποζεύκτης με ζώνη πίεσης ελεγχόμενης μείωσης		●	●	●	●	-
CA Αποζεύκτης με περισσότερες ζώνες μη ελεγχόμενης πίεσης		●	●	●	-	-
DA Βαλβίδα κενού σε σειρά		○	○	○	-	-
DB Αποζεύκτης για σωλήνες με οπή διαρροής στην ατμόσφαιρα και τα κινούμενα μέρη		○	○	○	○	-
DC Αποζεύκτης για σωλήνες με μόνιμη οπή διαρροής στην ατμόσφαιρα		○	○	○	○	○

● Καλυπτόμενος κίνδυνος ○ Καλυπτόμενος κίνδυνος P = atm - Μη καλυπτόμενος κίνδυνος

1.07 - ΒΑΛΒΙΔΕΣ ΔΙΑΚΟΠΗΣ ΚΑΙ ΑΝΤΕΠΙΣΤΡΟΦΗΣ

Βαλβίδα Αντεπιστροφής

για οικιακή χρήση

RV280

Βαλβίδα αντεπιστροφής

- Σύνδεση με θηλυκό σπείρωμα
- Ορειχάλκινο σώμα
- Στέλεχος βαλβίδας NBR
- T_{max} 75°C - P_{max} 16bar για νερό ή T_{max} 70°C για αέρα
- Σύμφωνα με EN 13959



Τύπος			Τιμές €
RV280-1/2A	R= 1/2"	Kvs = 4,5	60,95
RV280-3/4A	R= 3/4"	Kvs = 9,1	67,33
RV280-1A	R= 1"	Kvs = 17	78,09
RV280-11/4A	R= 1 1/4"	Kvs = 28	113,48
RV280-11/2A	R= 1 1/2"	Kvs = 38	140,30
RV280-2A	R= 2"	Kvs = 60	181,96

Βαλβίδα Αντεπιστροφής

για βιομηχανική χρήση

RV283P

Βαλβίδα αντεπιστροφής

- Σύνδεση με φλάντζα PN16
- Μαντεμένιο σώμα
- Στέλεχος βαλβίδας NBR
- T_{max} 90°C - P_{max} 16bar για νερό ή T_{max} 70°C για αέρα
- Σύμφωνα με EN 13959



Τύπος			Τιμές €
RV283P-40A	DN40	Kvs = 39	496,47
RV283P-50A	DN50	Kvs = 62	543,27
RV283P-65A	DN65	Kvs = 110	587,46
RV283P-80A	DN80	Kvs = 103	721,75
RV283P-100A	DN100	Kvs = 240	962,75
RV283P-125A	DN125	Kvs = 420	1.329,45
RV283P-150A	DN150	Kvs = 760	1.990,99
RV283P-200A	DN200	Kvs = 1400	3.799,47
RV283P-250A	DN250	Kvs = 2100	5.898,94
RV283P-300A	DN300	Kvs = 3000	8.904,57

Διατάξεις Αντεπιστροφής

σύμφωνα με EN 1717

CA295

Βαλβίδα προστασίας επιστροφής νερού από ένα κλειστό κύκλωμα πίεσης στο δίκτυο

- Στόμιο εκκένωσης
- Μη ρυθμιζόμενης διαφορικής πίεσης ενεργοποίησης
- Σύνδεση με αρσενικά ρακόρ
- Ορειχάλκινο σώμα
- T_{max} 65°C - P_{max} 10bar
- Σύμφωνα με EN 14367



Τύπος		Τιμές €
CA295-1/2A	R= 1/2"	72,88
CA295-3/4A	R= 3/4"	75,81

Διατάξεις Αντεπιστροφής

σύμφωνα με EN 1717

BA195

Βαλβίδα προστασίας επιστροφής νερού από ένα κλειστό κύκλωμα πίεσης στο δίκτυο

- Στόμιο εκκένωσης
- T_{max} 65°C - P_{max} 10bar
- Σύμφωνα με EN 12729

Τύπος		Τιμές €
BA195-1/2A	R= 3/8"	211,51



BA295STN

Βαλβίδα προστασίας επιστροφής νερού από ένα κλειστό κύκλωμα πίεσης στο δίκτυο

- Στόμιο εκκένωσης
- T_{max} 65°C - P_{max} 10bar
- Σύμφωνα με EN 12729

Τύπος		Τιμές €
BA295STN-3/4A	R= 1"	190,00



BA295

Βαλβίδα προστασίας επιστροφής νερού από ένα κλειστό κύκλωμα πίεσης στο δίκτυο

- Στόμιο εκκένωσης
- Ρυθμιζόμενη διαφορική πίεση ενεργοποίησης
- Σύνδεση με αρσενικά ρακόρ
- Ορειχάλκινο σώμα
- T_{max} 65°C - P_{max} 10bar
- Σύμφωνα με EN 12729

Τύπος		Τιμές €
BA295-1/2A	R= 1/2"	294,53
BA295-3/4A	R= 3/4"	356,60
BA295-1B	R= 1"	456,00
BA295-11/4A	R= 1 1/4"	550,53
BA295-11/2A	R= 1 1/2"	795,35
BA295-2A	R= 2"	855,00



Βαλβίδα αντεπιστροφής

BA300

Βαλβίδα αντεπιστροφής με φλάντζες PN10

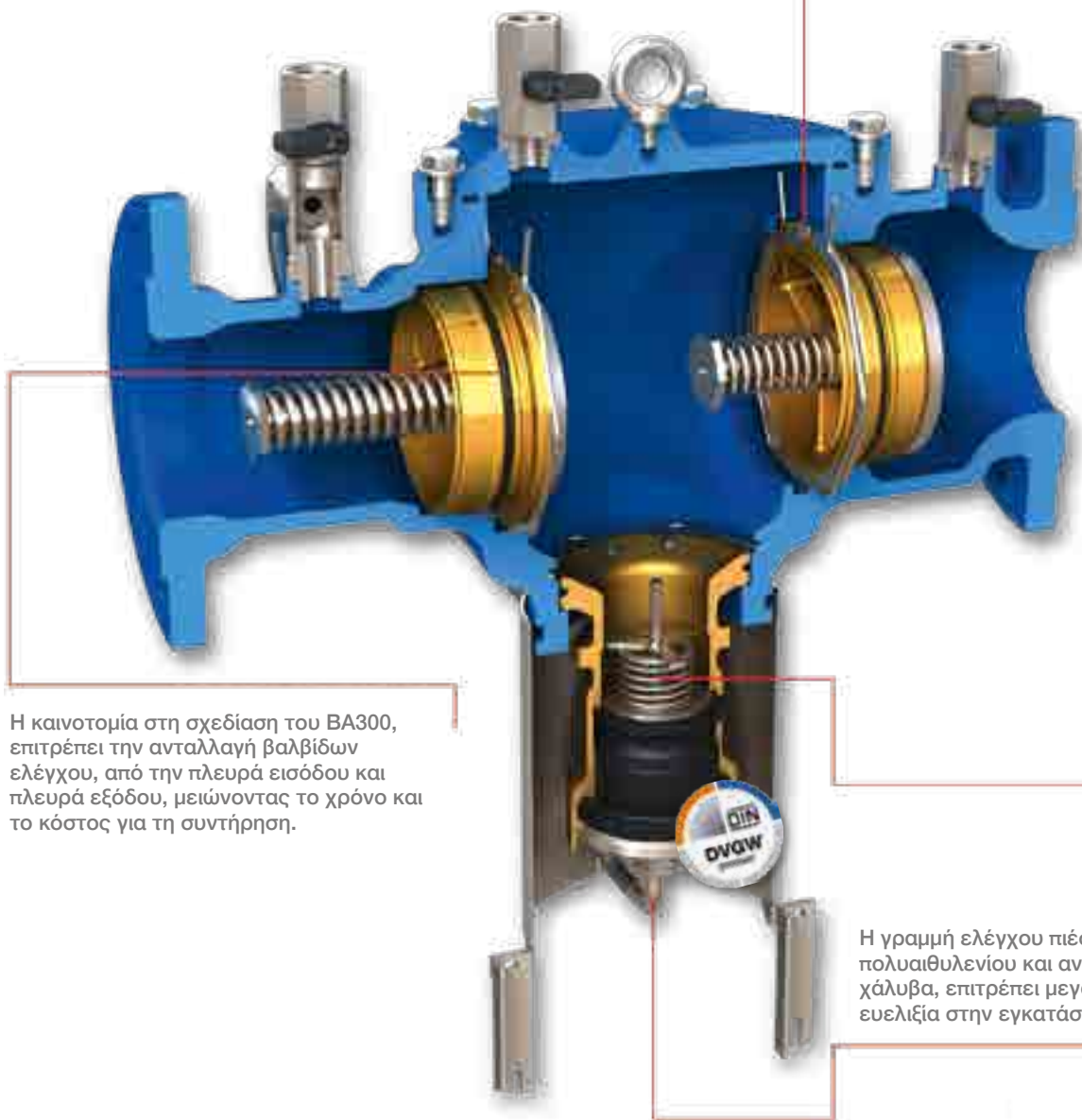
- Χυτοσιδηρό σώμα
- T_{max} 65°C - P_{max} 10bar
- Για χρήση με υγρά κατηγορίας 4 UNI:EN 1717
- Σύμφωνα με πρότυπο EN 12729

Τύπος

Τύπος	DN	Τιμές €
BA300-65A	DN = 65	2.343,63
BA300-80A	DN = 80	2.459,38
BA300-100A	DN = 100	4.397,94
BA300-150A	DN = 150	5.931,45
BA300-200A	DN = 200	10.126,85



Η χρήση του κλιπ επιτρέπει την αφαίρεση και αντικατάσταση των βαλβίδων ελέγχου, χωρίς τη χρήση ειδικών εργαλείων, μειώνοντας το χρόνο συντήρησης.



Η καινοτομία στη σχεδίαση του BA300, επιτρέπει την ανταλλαγή βαλβίδων ελέγχου, από την πλευρά εισόδου και πλευρά εξόδου, μειώνοντας το χρόνο και το κόστος για τη συντήρηση.

Η γραμμή ελέγχου πίεσης με πλέγμα πολυαιθυλενίου και ανοξείδωτο χάλυβα, επιτρέπει μεγαλύτερη ευελιξία στην εγκατάσταση.

1.07 - ΒΑΛΒΙΔΕΣ ΔΙΑΚΟΠΗΣ ΚΑΙ ΑΝΤΕΠΙΣΤΡΟΦΗΣ

Honeywell

ΕΞΑΡΤΗΜΑΤΑ
ΥΔΡΑΥΛΙΚΩΝ
ΔΙΚΤΥΩΝ

Διατάξεις Αντεπιστροφής

για βιομηχανικές εφαρμογές

BA295I

Βαλβίδα προστασίας επιστροφής νερού από ένα κλειστό κύκλωμα πίεσης στο δίκτυο

- Στόμιο εκκένωσης
- Ρυθμιζόμενη διαφορικής πίεση ενεργοποίησης
- Σώμα από INOX
- Tmax 65°C - Pmax 10bar
- Σύμφωνα με πρότυπο EN 12729

Τύπος		Τιμές €
BA295I-1/2A	σύνδεση 1/2"	1.598,26
BA295I-3/4A	σύνδεση 3/4"	1.758,50
BA295I-1A	σύνδεση 1"	1.889,73
BA295I-11/4A	σύνδεση 11/4"	2.247,51
BA295I-11/2A	σύνδεση 11/2"	2.768,29
BA295I-2A	σύνδεση 2"	3.101,16



BA298-F

Βαλβίδα αντεπιστροφής φλαντζωτή

- Στόμιο εκκένωσης
- Ρυθμιζόμενη διαφορικής πίεση ενεργοποίησης
- Σώμα από INOX
- Tmax 65°C - Pmax 10bar
- Σύμφωνα με πρότυπο EN 12729

Τύπος		Τιμές €
BA298I-65FA	DN = 65 (*)	5.467,50
BA298I-80FA	DN = 80 (*)	5.524,14
BA298I-100FA	DN = 100 (*)	5.608,40
BA298I-150FA	DN = 150	8.561,79



Εξάρτημα για βαλβίδα αντεπιστροφής τύπου BA

TKA295

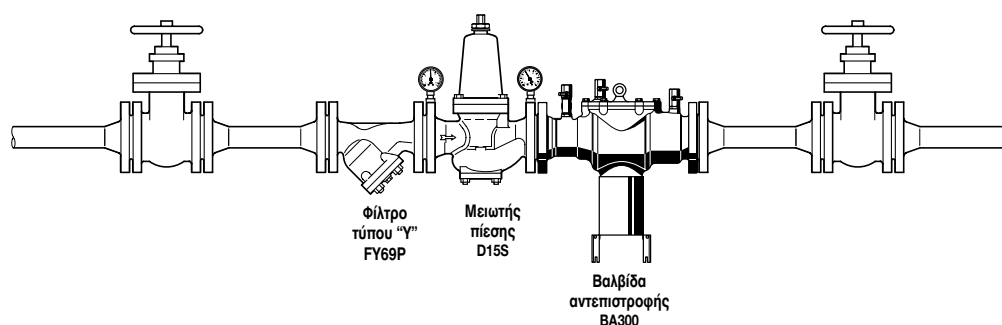
Μανόμετρο διαφορικής πίεσης

- Για έλεγχο βαλβίδας αντεπιστροφής τύπου BA

Τύπος	Τιμές €
TKA295	2.442,06



Τυπική Εφαρμογή



1.08 - ΥΔΡΟΜΕΤΡΑ ΠΟΣΙΜΟΥ ΝΕΡΟΥ

Υδρόμετρα πόσιμου νερού

EW100

Μηχανικά υδρόμετρα απλής ριπής

- Ορειχάλκινο σώμα
- Tmax 30°C - Pmax 16bar
- Έξοδος RF μέσω εξαρτήματος για σύστημα AMR/walk - By
- Κλάση προστασίας IP 54
- Μηχανικό καντράν, 8 ψηφίων
- Πιστοποίηση MID



Τύπος				Τιμές €
EW1000AZ1101	1/2" - 1,5 m ³ /h	Αρσενικό σπείρωμα 3/4"	- 80 mm	29,47
EW1000AZ1201	1/2" - 1,5 m ³ /h	Αρσενικό σπείρωμα 3/4"	- 110 mm	29,47
EW1000AZ2001	3/4" - 2,5 m ³ /h	Αρσενικό σπείρωμα 1"	- 130 mm	40,46

EW105

Μηχανικά υδρόμετρα απλής ριπής με έξοδο παλμού

- Ορειχάλκινο σώμα
- Ενδείξεις 5 ψηφίων
- Έξοδος παλμού (10 l/imp)
- Tmax 50°C - Pmax 16bar
- Κλάση προστασίας IP 54
- Μηχανικό καντράν
- Πιστοποίηση MID
- Προστασία από μαγνητικά πεδία



Τύπος				Τιμές €
EW1050AP1200	1/2" - 2,5 m ³ /h	Αρσενικό σπείρωμα 3/4"	- 110 mm	55,73
EW1050AP2000	3/4" - 4 m ³ /h	Αρσενικό σπείρωμα 1"	- 130 mm	50,50

EW110

Μηχανικά υδρόμετρα απλής ριπής με έξοδο παλμού

- Ορειχάλκινο σώμα
- Για DN15-DN20 ενδείξεις 5 ψηφίων
- Εξαρτήματα για έξοδο παλμού 8 ψηφίων ή M-Bus
- Tmax 50°C - Pmax 16bar
- Μηχανικό καντράν
- Πιστοποίηση MID



Τύπος				Τιμές €
EW1100AC0600	1/2" - 1,6 m ³ /h	Αρσενικό σπείρωμα 3/4"	- 110 mm	24,99
EW1100AC1100	1/2" - 2,5 m ³ /h	Αρσενικό σπείρωμα 3/4"	- 80 mm	24,99
EW1100AC1200	1/2" - 2,5 m ³ /h	Αρσενικό σπείρωμα 3/4"	- 110 mm	24,99
EW1100AC1400	3/4" - 2,5 m ³ /h	Αρσενικό σπείρωμα 1"	- 130 mm	26,17
EW1100AC2000	3/4" - 4 m ³ /h	Αρσενικό σπείρωμα 1"	- 130 mm	27,53
EW1100CC2800	1" - 6,3 m ³ /h	Αρσενικό σπείρωμα 1 1/4"	- 260 mm	163,98
EW1100CC3900	1" 1/4 - 10 m ³ /h	Αρσενικό σπείρωμα 1 1/4"	- 260 mm	140,99
EW1100CC4600	1" 1/2 - 16 m ³ /h	Αρσενικό σπείρωμα 2"	- 300 mm	166,00

Υδρόμετρα πόσιμου νερού

H4000

Μηχανικά υδρόμετρα Woltman με φλάντζα

- Χυτοσίδηρο σώμα
- Ενδείξεις 6 ψηφίων και 3 μετρητών
- Εξαρτήματα για έξοδο παλμού ή M-Bus
- T_{max} 50°C - P_{max} 16bar
- Μηχανικό καντράν
- Πιστοποίηση MID

Τύπος				Τιμές €
LUPPB4810	DN50	- 63 m ³ /h	- 200 mm	639,99
LUPPC4806	DN65	- 63 m ³ /h	- 200 mm	746,66
LUPPD4810	DN80	- 100 m ³ /h	- 225 mm	853,32
LUPPE4810	DN100	- 160 m ³ /h	- 250 mm	1.066,65
LUPPF4800	DN125	- 250 m ³ /h	- 250 mm	1.493,32
LUPPG4800	DN150	- 400 m ³ /h	- 300 mm	1.919,98
LUPPH4800	DN200	- 630 m ³ /h	- 350 mm	2.559,97
LUPPJ4800	DN250	- 1000 m ³ /h	- 450 mm	3.626,62



EW171

Μηχανικά υδρόμετρα Woltman με φλάντζα

- Χυτοσίδηρο σώμα βαμμένο
- Ενδείξεις 6 ψηφίων και 3 μετρητών
- Εξαρτήματα για έξοδο παλμού ή M-Bus
- T_{max} 50°C - P_{max} 16bar
- Μηχανικό καντράν
- Πιστοποίηση MID

Τύπος				Τιμές €
EW1710AC5000	DN50	- 40 m ³ /h	- 200 mm	255,81
EW1710AC5600	DN65	- 63 m ³ /h	- 200 mm	284,76
EW1710AC6500	DN80	- 100 m ³ /h	- 225 mm	340,78
EW1710AC7300	DN100	- 160 m ³ /h	- 250 mm	389,71
EW1710AC8100	DN125	- 250 m ³ /h	- 250 mm	445,77
EW1710AC8500	DN150	- 400 m ³ /h	- 300 mm	604,05
EW1710AC8900	DN200	- 630 m ³ /h	- 350 mm	656,85



Για DN 250-300 τιμές κατόπιν ζήτησης



1.08 - ΕΞΑΡΤΗΜΑΤΑ ΓΙΑ ΥΔΡΟΜΕΤΡΗΤΕΣ

Εξαρτήματα για υδρομετρητές πόσιμου νερού

Τύπος		Τιμές €
EWA1500035	Ζευγάρι ρακόρ για 1/2"	7,79
EWA1500042	Ζευγάρι ρακόρ για 3/4"	13,35
EWA1500062	Ζευγάρι ρακόρ για 1"	24,92
EWA1500067	Ζευγάρι ρακόρ για 1"1/4	38,82
EWA1500072	Ζευγάρι ρακόρ για 1"1/2	58,60

Εξαρτήματα για EW100



Τύπος		Τιμές €
EWA100C-RF55C	εξάρτημα RF με τεχνολογία AMR και WalkBy	92,00
EWA100C-RF55S	εξάρτημα RF με τεχνολογία AMR και WalkBy	92,00
WFZ.PS	Ασύρματο εξάρτημα για αρχικοποίηση του μοντέλου EW9106AFZ	350,00

Εξαρτήματα για EW110



Τύπος		Τιμές €
EWA110C1520-MBUS	εξάρτημα M-Bus για υδρομετρητή DN15...20	55,00
EWA110C2540-MBUS	εξάρτημα M-Bus για υδρομετρητή DN25...40	55,00
EWA110C1520-PO	εξάρτημα για έξοδο παλμού για υδρομετρητές DN15...20 (1...255 l/imp)	55,00
EWA110C2540-PO	εξάρτημα για έξοδο παλμού για υδρομετρητές DN25...40 (1...255 l/imp)	55,00

Εξαρτήματα για EW171



Τύπος		Τιμές €
EWA171C-MBUS	εξάρτημα M-Bus	55,00
EWA171C-PO	εξάρτημα για έξοδο παλμού για υδρομετρητές (DN50-DN125 100...25.500 l/imp - DN150-DN300 1000...255.000 l/imp)	55,00

Εξάρτημα για EWA110...-PO - EWA171C-PO



Τύπος		Τιμές €
EWA3001797	εξάρτημα για ρύθμιση της εξόδου παλμού	179,96

ΑΠΟΣΚΛΗΡΥΝΤΕΣ ΠΟΣΙΜΟΥ ΝΕΡΟΥ 2



Συγκρότημα Αποσκλήρυνσης KaltecSoft

KALTECSOFT

Πλεονεκτήματα :

Αποφεύγονται
οι αποθέσεις των
αλάτων ασβεστίου
στην εγκατάσταση



Προστατεύει
τις ηλεκτρικές
αντιστάσεις



Αποτρέπει τις
βλάβες στο τύμπανο
(κάδος πλυντηρίου)



Μειώνει την
κατανάλωση των
απορρυπαντικών
για την απομάκρυνση
των αλάτων



Συμβάλλει ενεργά
στο να διατηρούνται
απαλά τα ρούχα



Φροντίζει για
την καθημερινή
ευημερία του
σώματος



Το περιβάλλον
επωφελείται λόγω
της χαμηλότερης
κατανάλωσης
απορρυπαντικών



Το KaltecSoft δεν μετατρέπει μόνο σε μαλακό το σκληρό νερό με ασβεστολιθικά άλατα, αλλά είναι η πρώτη “έξυπνη” συσκευή επεξεργασίας νερού.

Λειτουργεί με άλμη αλλά ταυτόχρονα μετρά την ιδανική ποσότητα αλατιού ανάλογα με την ποιότητα του νερού.

Μ’ αυτό τον τρόπο μπορεί να εξοικονομήσει και να συμβάλει στην προστασία του περιβάλλοντος.

Η συσκευή είναι διαθέσιμη σε 4 μοντέλα ανάλογα με την κατανάλωση

Το KaltecSoft ενσωματώνεται τέλεια στην γκάμα των προϊόντων της Honeywell, τα οποία έχουν αποδειχθεί αποτελεσματικά στην επεξεργασία του πόσιμου νερού, σε οικιακές και βιομηχανικές εγκαταστάσεις.

Η συσκευή καλύπτει τις προδιαγραφές πόσιμου νερού DVGW, του προτύπου D.M. n°443/90 και τις απαιτήσεις των προτύπων της αγοράς (βιομηχανίας).

Η εγκατάσταση, η λειτουργία και η συντήρηση της συσκευής είναι εύκολη και γρήγορη.

Όλοι αυτοί είναι καλοί λόγοι για να επιλέξετε KaltecSoft της Honeywell.

2.01 - ΑΠΟΣΚΛΗΡΥΝΤΕΣ ΠΟΣΙΜΟΥ ΝΕΡΟΥ

Honeywell

ΑΠΟΣΚΛΗΡΥΝΤΕΣ
ΠΟΣΙΜΟΥ ΝΕΡΟΥ

Συγκρότημα Αποσκλήρυνσης KaltecSoft

KS20S - KaltecSoft Evolution

Αποσκλήρυντής πόσιμου νερού

- Δυνατότητα αυτόματης ρύθμισης: επιλογή βέλτιστου επιπέδου ισχύος αναλόγως της κατανάλωσης
- Σύνδεση 1"
- Θερμοκρασία νερού: 5-35°C
- Πίεση λειτουργίας 2 - 8 bar
- Τροφοδοσία 230V/50Hz
- Σύμφωνα με D.M. 443/90 και UNI CTI 8065

Τύπος

Τιμές €

KS20S-15	Χωρητικότητα 5 litri - 15 f° x m3 Διαστάσεις mm (H x L x D): 530 x 230 x 430	1.534,64
KS20S-45	Χωρητικότητα 14 litri - 83 f° x m3 Διαστάσεις mm (H x L x D): 730 x 320 x 530	1.647,86
KS20S-55	Χωρητικότητα 18 litri - 104 f° x m3 Διαστάσεις mm (H x L x D): 1.070 x 320 x 530	1.749,76
KS20S-85	Volume resina 25 litri - Capacità 161 f° x m3 Dimensioni mm (H x L x D): 1.180 x 320 x 530	1.927,47

ΠΕΡΙΛΑΜΒΑΝΟΝΤΑΙ:

- ΑΠΟΣΚΛΗΡΥΝΤΗΣ
- ΒΑΛΒΙΔΑ BYPASS
- ΜΟΝΑΔΑ ΑΠΟΛΥΜΑΝΣΗΣ
- ΕΝΙΣΧΥΜΕΝΗ ΣΩΛΗΝΑ ΣΥΝΔΕΣΗΣ ΜΕ ΠΟΣΙΜΟ ΝΕΡΟ
- ΚΙΤ ΜΕΤΡΗΣΗΣ ΣΚΛΗΡΟΤΗΤΑΣ ΝΕΡΟΥ
- ΜΕΤΑΣΧΗΜΑΤΙΣΤΗΣ 230/24V
- ΣΩΛΗΝΑΣ ΑΠΟΡΡΙΨΗΣ





2.01 - ΑΠΟΣΚΛΗΡΥΝΤΕΣ ΠΟΣΙΜΟΥ ΝΕΡΟΥ

Εξαρτήματα

ΚΙΤ ΜΕΤΡΗΣΗΣ ΣΚΛΗΡΟΤΗΤΑΣ ΝΕΡΟΥ

- Μέτρηση σε Γερμανικούς βαθμούς °T (°dH)
- 1°f (Γαλλικός βαθμός) = 1,786 x °T (°dH, Γερμανικός βαθμός)

Τύπος		Τιμές €
0903850	Κιτ μέτρησης σκληρότητας νερού	35,86

Κλειδί αποσυναρμολόγησης KS20S

Τύπος		Τιμές €
SSW20S-A	κλειδί αποσυναρμολόγησης	80,00

Ανταλλακτικά για KaltecSoft Evolution KS20S

Πλήρες ΚΙΤ συντήρησης (κάθε 2 χρόνια)

Τύπος		Τιμές €
EK20S-215A	Per KS20S-15	50,95
EK20S-245A	Per KS20S-45	50,95
EK20S-255A	Per KS20S-55	50,95
EK20S-285A	Per KS20S-85	50,95

Πλήρες ΚΙΤ συντήρησης (κάθε 6 χρόνια)

Τύπος		Τιμές €
EK20S-6UA	Για όλα τα μοντέλα	430,00

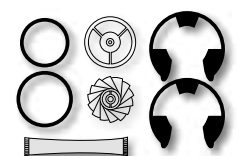
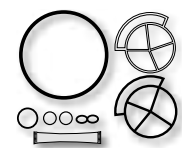
2.01 - ΑΠΟΣΚΛΗΡΥΝΤΕΣ ΠΟΣΙΜΟΥ ΝΕΡΟΥ

Honeywell

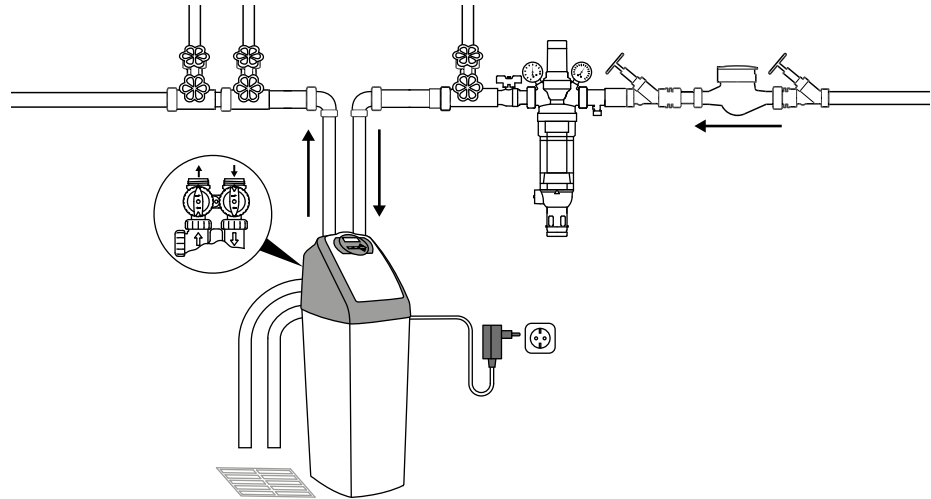
ΑΠΟΣΚΛΗΡΥΝΤΕΣ
ΠΟΣΙΜΟΥ ΝΕΡΟΥ

Εξαρτήματα και ανταλλακτικά KS20S

Τύπος		Τιμές €
BV10S-A	Βαλβίδα By-Pass και ανάμειξης	218,10
OFV10S-A	Φυσίγιο για βαλβίδα By-Pass	258,49
CP10S-A	Εύκαμπτη σωλήνα σύνδεσης	56,54
TR10S-A	Μετασηματιστής	127,08
CE10S-A	Ηλεκτρονική κάρτα με οθόνη	317,28
DE10S-A	μονάδα απολύμανσης	131,11
EK10S-A	Κιτ - ανταλλακτικά για ελεγκτή	59,03
EK10S-B	Κιτ - ανταλλακτικά για αντλία	45,36
EK10S-C	Σετ O-Ring	47,84
EK10S-D	Κιτ - ανταλλακτικά για τουρμπίνα	86,37



Τυπική εφαρμογή για KaltecSoft Evolution



ΠΙΝΑΚΑΣ ΕΠΙΛΟΓΗΣ KALTECSOFT EVOLUTION

Σκληρότητα νερού : 30 °f				
Ατομική κατανάλωση: 100 λίτρα/ημέρα				
N° persone	KS20S-15	KS20S-45	KS20S-55	KS20S-85
2	✓ Αλάτι: 37 Kg			
4	✓ Αλάτι: 73 Kg			
8	---	✓ Αλάτι: 74 Kg		
12	---	✓ Αλάτι: 111 Kg		
16	---	✓ Αλάτι: 148 Kg		
20	---	✓ Αλάτι: 185 Kg		
30	---	✓ Αλάτι: 277 Kg	✓ Αλάτι: 332 Kg	
40	---	---	✓ Αλάτι: 442 Kg	✓ Αλάτι: 449 Kg
50	---	---	---	✓ Αλάτι: 561 Kg
60	---	---	---	✓ Αλάτι: 673 Kg

Σκληρότητα νερού : 40 °f				
Ατομική κατανάλωση: 100 λίτρα/ημέρα				
N° persone	KS20S-15	KS20S-45	KS20S-55	KS20S-85
2	✓ Αλάτι: 61 Kg			
4	---	✓ Αλάτι: 62 Kg		
8	---	✓ Αλάτι: 123 Kg		
12	---	✓ Αλάτι: 185 Kg		
16	---	✓ Αλάτι: 246 Kg		
20	---	---	✓ Αλάτι: 369 Kg	
30	---	---	---	✓ Αλάτι: 561 Kg
40	---	---	---	---
50	---	---	---	---
60	---	---	---	---

Σκληρότητα νερού : 50 °f				
Ατομική κατανάλωση: 100 λίτρα/ημέρα				
N° persone	KS20S-15	KS20S-45	KS20S-55	KS20S-85
2	✓ Αλάτι: 85 Kg			
4	---	✓ Αλάτι: 86 Kg		
8	---	✓ Αλάτι: 172 Kg		
12	---	✓ Αλάτι: 259 Kg	✓ Αλάτι: 310 Kg	
16	---	---	✓ Αλάτι: 413 Kg	✓ Αλάτι: 419 Kg
20	---	---	---	✓ Αλάτι: 524 Kg
30	---	---	---	---
40	---	---	---	---
50	---	---	---	---
60	---	---	---	---

Η ποσότητα αλατιού αφορά μέση ετήσια κατανάλωση.

ΒΑΛΒΙΔΕΣ ΕΛΕΓΧΟΥ ΥΔΡΑΥΛΙΚΩΝ ΔΙΚΤΥΩΝ 3



3.01 - ΒΑΛΒΙΔΕΣ ΕΛΕΓΧΟΥ**Ρυθμιστές Πίεσης για Νερό**

για βιομηχανική χρήση

DR300**Ρυθμιστής πίεσης με φλάντζα**

- Σύνδεση με φλάντζα PN16
- Ρύθμιση με «πιλότο» CX-PR
- Ρυθμιζόμενη πίεση εξόδου 1-12bar
- Tmax 80°C - Pmax 16bar



Τύπος			Τιμές €
DR300-50A	DN50	Kvs = 43	2.220,75
DR300-65A	DN65	Kvs = 43	2.510,85
DR300-80A	DN80	Kvs = 103	2.995,45
DR300-100A	DN100	Kvs = 167	3.323,38
DR300-150A	DN150	Kvs = 407	5.538,77
DR300-200A	DN200	Kvs = 676	8.187,82
DR300-250A	DN250	Kvs = 1160	17.774,97
DR300-300A	DN300	Kvs = 1600	21.522,89
DR300-350A	DN350	Kvs = 1600	30.615,01
DR300-400A	DN400	Kvs = 3300	48.324,49
DR300-450A	DN450	Kvs = 3300	76.357,77

Βαλβίδα Προτεραιότητας

για βιομηχανική χρήση

DH300

Βαλβίδα προτεραιότητας

- Σύνδεση με φλάντζα PN16
- Κατάλληλη για νερό
- Ρυθμιζόμενη πίεση εξόδου 1 - 2bar
- Tmax 80°C - Pmax 16bar

Τύπος		Τιμές €
DH300-50A	DN50 Kvs = 43	2.412,86
DH300-65A	DN65 Kvs = 43	2.729,77
DH300-80A	DN80 Kvs = 103	3.250,00
DH300-100A	DN100 Kvs = 167	3.436,86
DH300-150A	DN150 Kvs = 407	6.662,90
DH300-200A	DN200 Kvs = 676	9.737,24
DH300-250A	DN250 Kvs = 1160	15.493,72
DH300-300A	DN300 Kvs = 1600	22.082,50
DH300-350A	DN350 Kvs = 1600	32.797,46
DH300-400A	DN400 Kvs = 3300	52.271,62
DH300-450A	DN450 Kvs = 3300	77.383,07



VV300

Βαλβίδα προτεραιότητας

- Σύνδεση με φλάντζα PN16
- Κατάλληλη για νερό
- Ρυθμιζόμενη πίεση εξόδου 1 - 2bar
- Tmax 80°C - Pmax 16bar

Τύπος		Τιμές €
VV300-50A	DN50 Kvs = 43	2.962,23
VV300-65A	DN65 Kvs = 43	3.393,62
VV300-80A	DN80 Kvs = 103	3.887,53
VV300-100A	DN100 Kvs = 167	4.378,90
VV300-150A	DN150 Kvs = 407	6.882,95
VV300-200A	DN200 Kvs = 676	10.233,42
VV300-250A	DN250 Kvs = 1160	16.879,91
VV300-300A	DN300 Kvs = 1600	24.446,95
VV300-350A	DN350 Kvs = 1600	34.845,43
VV300-400A	DN400 Kvs = 3300	55.968,47
VV300-450A	DN450 Kvs = 3300	82.757,05



3.01 - ΒΑΛΒΙΔΕΣ ΕΛΕΓΧΟΥ

Αποφρακτική Βαλβίδα

για βιομηχανική χρήση

BV300

Αποφρακτική Βαλβίδα

- Σύνδεση με φλάντζα PN16, κατάλληλη για νερό
- T_{max} 80°C - P_{max} 16bar



Τύπος		Τιμές €
BV300-50A	DN50 Kvs = 43	1.754,88
BV300-65A	DN65 Kvs = 43	1.998,65
BV300-80A	DN80 Kvs = 103	2.532,13
BV300-100A	DN100 Kvs = 167	2.797,59
BV300-150A	DN150 Kvs = 407	5.861,47
BV300-200A	DN200 Kvs = 676	8.823,07
BV300-250A	DN250 Kvs = 1160	14.001,51
BV300-300A	DN300 Kvs = 1600	23.416,36
BV300-350A	DN350 Kvs = 1600	34.112,74
BV300-400A	DN400 Kvs = 3300	55.577,97
BV300-450A	DN450 Kvs = 3300	77.541,04

Βαλβίδα Πλήρωσης με Πλωτήρα Στάθμης

για βιομηχανική χρήση

VR170

Βαλβίδα πλήρωσης με πλωτήρα στάθμης

- Σύνδεση με αρσενικό σπείρωμα, κατάλληλη για νερό
- Για πλωτήρα (μπάλα) συνθετικό τύπου Z171T, T_{max} 65°C - P_{max} 6bar
- Για πλωτήρα (μπάλα) INOX τύπου ZN170, T_{max} 90°C - P_{max} 8bar



Τύπος		Τιμές €
VR170-1/2A	σύνδεση 1/2"	83,58
VR170-3/4A	σύνδεση 3/4"	89,51
VR170-1A	σύνδεση 1"	98,16
VR170-11/4A	σύνδεση 1 1/4"	166,53
VR170-11/2A	σύνδεση 1 1/2"	209,02
VR170-2A	σύνδεση 2"	239,23
VR170-21/2A	σύνδεση 2 1/2"	449,38

Εξαρτήματα για VR170

Z171T

Πλωτήρες

- Από συνθετικό υλικό, κατάλληλος για την βαλβίδα τύπου VR170
- T_{max} 65°C - P_{max} 6bar



Τύπος		Τιμές €
Z171T-1/2A	για VR170 διαμ. 1/2" έως 1"	48,03
Z171T-11/4A	για VR170 διαμ. 1 1/4" έως 2"	76,81

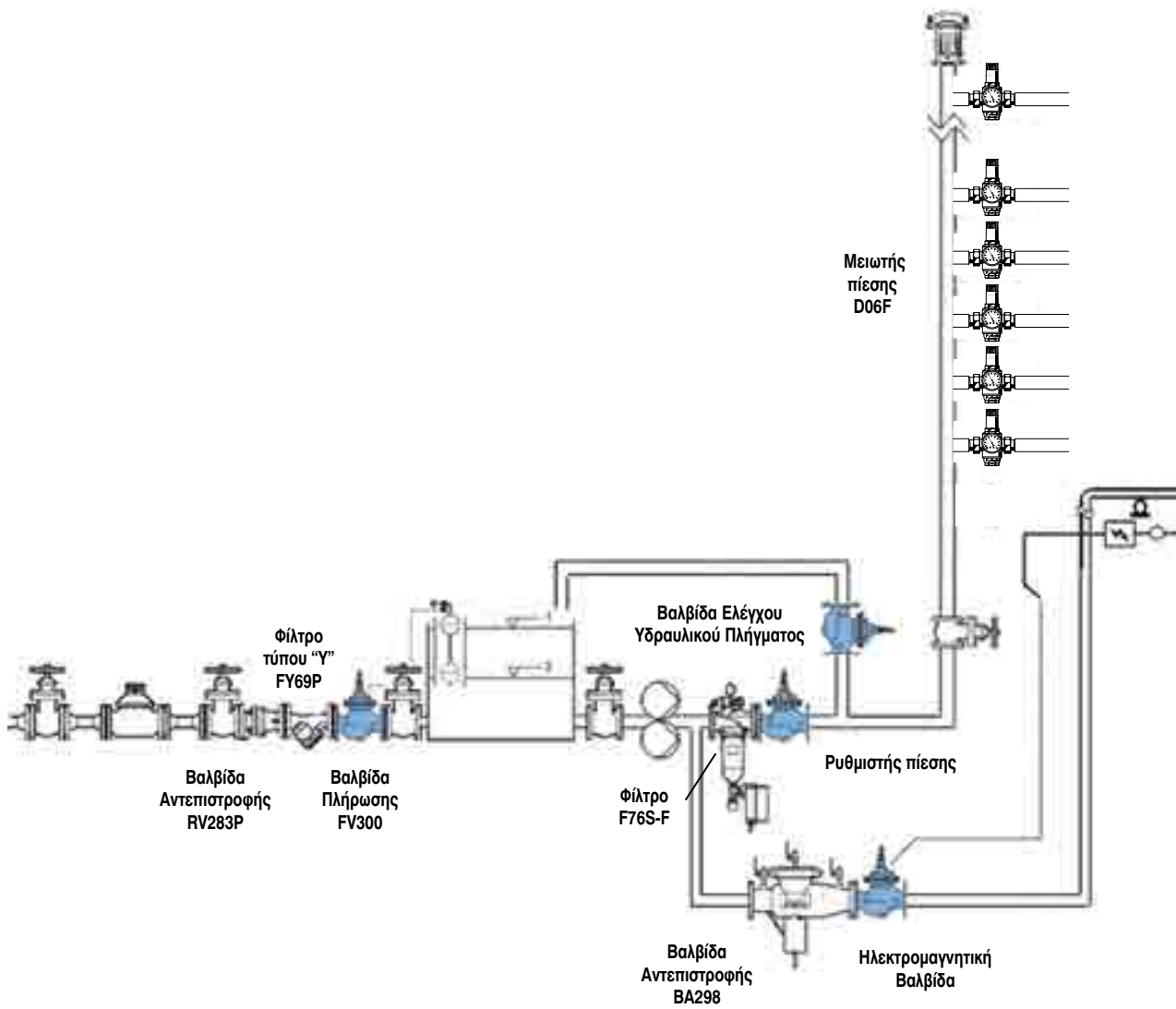
ZN170

- Από ανοξείδωτο (INOX), κατάλληλος για την βαλβίδα τύπου VR170
- T_{max} 90°C - P_{max} 8bar



Τύπος		Τιμές €
ZN170-1/2A	για VR170 διαμ. 1/2"	92,52
ZN170-3/4A	για VR170 διαμ. 3/4"	89,99
ZN170-1A	για VR170 διαμ. 1"	100,69
ZN170-11/4A	για VR170 διαμ. 1 1/4"	97,48
ZN170-11/2A	για VR170 διαμ. 1 1/2"	132,65
ZN170-2A	για VR170 διαμ. 2"	171,06
ZN170-21/2A	για VR170 διαμ. 2 1/2"	216,16

Τυπική Εφαρμογή



4.01 - ΑΙΣΘΗΤΗΡΙΑ ΠΙΕΣΗΣ	48
4.02 - ΠΡΕΣΣΟΣΤΑΤΕΣ ΚΑΙ ΔΙΑΚΟΠΤΗΣ ΡΟΗΣ	49
4.03 - ΒΑΛΒΙΔΑ ΑΣΦΑΛΕΙΑΣ ΠΡΟΟΔΕΥΤΙΚΗΣ ΕΚΤΟΝΩΣΗΣ ΑΕΡΑ	50
4.04 - ΜΕΙΩΤΕΣ ΠΙΕΣΗΣ	52
4.05 - ΔΙΑΤΑΞΗ ΑΝΤΕΠΙΣΤΡΟΦΗΣ	53

ΕΞΟΠΛΙΣΜΟΣ ΓΙΑ ΒΙΟΜΗΧΑΝΙΚΕΣ ΕΦΑΡΜΟΓΕΣ 4



4.01 - ΑΙΣΘΗΤΗΡΙΑ ΠΙΕΣΗΣ

Αισθητήρια πίεσης σειρά Smart SN

για βιομηχανική χρήση

SMART SN

Ηλεκτρονικό αισθητήριο σχετικής πίεσης για υγρά

- Οθόνη LCD (HMI) μόνο οι κωδικοί PTH...
- Εύρος θερμοκρασιών $-20 \div 70^{\circ}\text{C}$
- Αισθητήριο από ανοξείδωτο χάλυβα ISI316Ti

Τύπος

Τιμές €

Χωρίς οθόνη LCD (HMI), 3 καλώδια, 0-10 V

PTSRB0011V3	εύρος: 0 ÷ 1 bar - Pmax 3 bar - IP67	403,43
PTSRB0041V3	εύρος: 0 ÷ 4 bar - Pmax 12 bar - IP67	403,43
PTSRB0101V3	εύρος: 0 ÷ 10 bar - Pmax 30 bar - IP67	403,43
PTSRB0161V3	εύρος: 0 ÷ 16 bar - Pmax 48 bar - IP67	403,43
PTSRB0251V3	εύρος: 0 ÷ 25 bar - Pmax 50 bar - IP67	403,43
PTSRB0401V3	εύρος: 0 ÷ 40 bar - Pmax 80 bar - IP67	403,43

Χωρίς οθόνη LCD (HMI), 3 καλώδια, 4-20 mA

PTSRB0011A3	εύρος: 0 ÷ 1 bar - Pmax 3 bar - IP67	385,32
PTSRB0041A3	εύρος: 0 ÷ 4 bar - Pmax 12 bar - IP67	385,32
PTSRB0101A3	εύρος: 0 ÷ 10 bar - Pmax 30 bar - IP67	385,32
PTSRB0161A3	εύρος: 0 ÷ 16 bar - Pmax 48 bar - IP67	385,32
PTSRB0251A3	εύρος: 0 ÷ 25 bar - Pmax 50 bar - IP67	385,32
PTSRB0401A3	εύρος: 0 ÷ 40 bar - Pmax 80 bar - IP67	385,32

Με οθόνη LCD (HMI), 3 καλώδια, 0-10 V

PTHRB0011V3	εύρος: 0 ÷ 1 bar - Pmax 3 bar - IP65	492,14
PTHRB0041V3	εύρος: 0 ÷ 4 bar - Pmax 12 bar - IP65	492,14
PTHRB0101V3	εύρος: 0 ÷ 10 bar - Pmax 30 bar - IP65	492,14
PTHRB0161V3	εύρος: 0 ÷ 16 bar - Pmax 48 bar - IP65	492,14
PTHRB0251V3	εύρος: 0 ÷ 25 bar - Pmax 50 bar - IP65	492,14
PTHRB0401V3	εύρος: 0 ÷ 40 bar - Pmax 80 bar - IP65	492,14

Με οθόνη LCD (HMI), 2 καλώδια, 4-20 mA

PTHRB0011A2	εύρος: 0 ÷ 1 bar - Pmax 3 bar - IP65	470,27
PTHRB0041A2	εύρος: 0 ÷ 4 bar - Pmax 12 bar - IP65	470,27
PTHRB0101A2	εύρος: 0 ÷ 10 bar - Pmax 30 bar - IP65	470,27
PTHRB0161A2	εύρος: 0 ÷ 16 bar - Pmax 48 bar - IP65	470,27
PTHRB0251A2	εύρος: 0 ÷ 25 bar - Pmax 50 bar - IP65	470,27
PTHRB0401A2	εύρος: 0 ÷ 40 bar - Pmax 80 bar - IP65	470,27



4.02 - ΠΡΕΣΣΟΣΤΑΤΕΣ ΚΑΙ ΔΙΑΚΟΠΤΗΣ ΡΟΗΣ

Honeywell

ΕΞΟΠΛΙΣΜΟΣ
ΓΙΑ ΒΙΟΜΗΧΑΝΙΚΕΣ
ΕΦΑΡΜΟΓΕΣ

Ψηφιακοί Πρεσσοστάτες σειρά Smart Press

για βιομηχανική χρήση

SMART PRESS

Ηλεκτρονικοί πρεσσοστάτες για υγρά

- Οθόνη LCD (HMI)
- Εύρος θερμοκρασιών $-20 \div 100^{\circ}\text{C}$
- IP65
- Αισθητήριο σε ανοξείδωτο ατσάλι INOX ISI 316L Mos

Τύπος	Με οθόνη LCD, διακόπτη, πομπό 0-10 V ο 4-20mA, ρελέ εξόδου	Τιμές €
PST001RG34F-R	έυρος: $0 \div 1 \text{ bar}$ - Pmax 6 bar - IP65 - σχετική πίεση	564,50
PST004RG34F-R	έυρος: $0 \div 4 \text{ bar}$ - Pmax 12 bar - IP65 - σχετική πίεση	564,50
PST010RG34F-R	έυρος: $0 \div 10 \text{ bar}$ - Pmax 30 bar - IP65 - σχετική πίεση	564,50
PST025RG34F-R	έυρος: $0 \div 25 \text{ bar}$ - Pmax 75 bar - IP65 - σχετική πίεση	564,50
PST002AG34F-R	έυρος: $0 \div 2 \text{ bar}$ - Pmax 6 bar - IP65 - σχετική πίεση	542,27
PST010AG34F-R	έυρος: $0 \div 10 \text{ bar}$ - Pmax 30 bar - IP65 - σχετική πίεση	542,27



DCM

Πρεσσοστάτες για υγρά

- Εύρος θερμοκρασιών $-25 \div 70^{\circ}\text{C}$
- IP54

Τύπος		Τιμές €
DCM3	έυρος: $0,2 \div 2,5 \text{ bar}$ - Pmax 16 bar - σχετική πίεση	193,45
DCM6	έυρος: $0,5 \div 6 \text{ bar}$ - Pmax 16 bar - σχετική πίεση	193,45
DCM10	έυρος: $1 \div 10 \text{ bar}$ - Pmax 25 bar - σχετική πίεση	184,21
DCM16	έυρος: $3 \div 16 \text{ bar}$ - Pmax 25 bar - σχετική πίεση	188,44
DCM25	έυρος: $4 \div 25 \text{ bar}$ - Pmax 60 bar - σχετική πίεση	209,55
DCM40	έυρος: $8 \div 40 \text{ bar}$ - Pmax 60 bar - σχετική πίεση	209,55



S6065

Διακόπτης/ενδείκτης ροής για αέρια και υγρά

- Ρελέ εξόδου SPDT
- Τάση λειτουργίας 230V/50Hz
- Μόνωση IP65

Τύπος		Τιμές €
S6065A1003	Για μη διαβρωτικά ρευστά με παροχή από 0,6 έως 165m ³ /h - Pmax 11bar	146,80
S6065A2001	Για μη διαβρωτικά ρευστά με παροχή από 0,6 έως 165m ³ /h - Pmax 30bar	313,66



4.03 - ΒΑΛΒΙΔΑ ΑΣΦΑΛΕΙΑΣ ΠΡΟΟΔΕΥΤΙΚΗΣ ΕΚΤΟΝΩΣΗΣ ΑΕΡΑ

Βαλβίδα Ασφαλείας Προοδευτικής Εκτόνωσης για βιομηχανική & οικιακή χρήση

S245B



Βαλβίδα ασφαλείας για δοχεία με πεπιεσμένο αέρα, προοδευτικής λειτουργίας και αυτόματης ενεργοποίησης με μηχανισμό ανύψωσης

- Σύνδεση με αρσενικό σπείρωμα
- Tmax 180°C - Pmin-max 1,0-12bar (*).

(*) Ο αστερίσκος στον κωδικό υποδηλώνει την πίεση λειτουργίας της βαλβίδας.

Τύπος		Τιμές €
S245B-12ZA*	σύνδεση 1/2"	144,86
S245B-34ZA*	σύνδεση 3/4"	170,20
S245B-1ZA*	σύνδεση 1"	156,98
S245B-11/4ZA*	σύνδεση 1 1/4"	415,82
S245B-11/2ZA*	σύνδεση 1 1/2"	500,00
S245B-2ZA*	σύνδεση 2"	910,00

(*) Για πίεση λειτουργίας $P > 12$ ή $P < 1$, τα αντίστοιχα μοντέλα είναι S245B-...ZB

Μειωτές Πίεσης για Αέρα & Αδρανή Αέρια

για οικιακή και βιομηχανική χρήση

D22

Μειωτής πίεσης για αέρα και αδρανή αέρια

- Θηλυκό σπείρωμα σύνδεσης
- Κεφαλή ρύθμισης πίεσης και υποδοχή G 1/4" για μανόμετρο
- Ορειχάλκινο σώμα
- Ρυθμιζόμενη πίεση εξόδου 1-10bar
- Tmax 70°C - Pmax 40bar



Τύπος		Τιμές €
D22-1/4A	σύνδεση 3/4"	51,84
D22-3/8A	σύνδεση 3/8"	51,84
D22-1/2A	σύνδεση 1/2"	62,80
D22-3/4A	σύνδεση 3/4"	92,17
D22-1A	σύνδεση 1"	146,62
D22-11/4A	σύνδεση 1 1/4"	204,36
D22-11/2A	σύνδεση 1 1/2"	306,61
D22-2A	σύνδεση 2"	350,23

Εξαρτήματα για τη σειρά D22

M38K

Μανόμετρο

- 50 mm - G1/4"



Τύπος		Τιμές €
M38K-A4	εύρος 0-4 bar	14,62
M38K-A10	εύρος 0-10 bar	14,62
M38K-A16	εύρος 0-16 bar	14,62
M38K-A25	εύρος 0-25 bar	14,62
M38K-A40	εύρος 0-40 bar	14,62

M38T-A10 εύρος 0-10bar για DØ5FT

4.03 - ΒΑΛΒΙΔΑ ΑΣΦΑΛΕΙΑΣ ΠΡΟΟΔΕΥΤΙΚΗΣ ΕΚΤΟΝΩΣΗΣ ΑΕΡΑ

Honeywell

ΕΞΟΠΛΙΣΜΟΣ
ΓΙΑ ΒΙΟΜΗΧΑΝΙΚΕΣ
ΕΦΑΡΜΟΓΕΣ

Φίλτρο τύπου Υ

για βιομηχανική χρήση

FY30

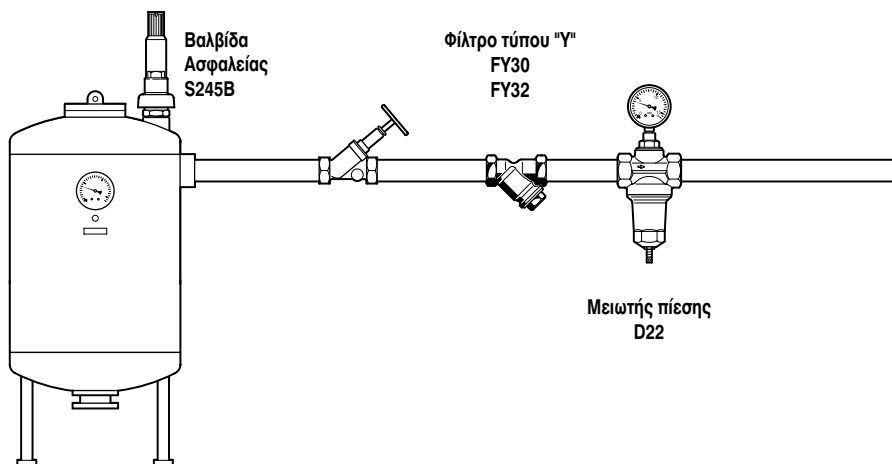
Φίλτρο τύπου Υ με θηλυκό σπείρωμα

- Ορειχάλκινο σώμα
- Tmax 160°C - Pmax 16bar



Τύπος			Τιμές €
FY30-3/8A	0,35mm	σύνδεση 3/8"	20,73
FY30-1/2A	0,35mm	σύνδεση 1/2"	29,62
FY30-3/4A	0,35mm	σύνδεση 3/4"	34,28
FY30-1A	0,35mm	σύνδεση 1"	46,88
FY30-11/4A	0,35mm	σύνδεση 1 1/4"	64,45
FY30-11/2A	0,35mm	σύνδεση 1 1/2"	79,69
FY30-2A	0,35mm	σύνδεση 2"	125,40
<hr/>			
FY30-3/8B	0,18mm	σύνδεση 3/8"	24,68
FY30-1/2B	0,18mm	σύνδεση 1/2"	31,24
FY30-3/4B	0,18mm	σύνδεση 3/4"	34,28
FY30-1B	0,18mm	σύνδεση 1"	48,26
FY30-11/4B	0,18mm	σύνδεση 1 1/4"	65,06
FY30-11/2B	0,18mm	σύνδεση 1 1/2"	87,81
FY30-2B	0,18mm	σύνδεση 2"	135,55

Τυπική εφαρμογή για βαλβίδα ασφαλείας S245B



4.04 - ΜΕΙΩΤΕΣ ΠΙΕΣΗΣ

Μειωτές Πίεσης

για βιομηχανική χρήση

D06FI-B

Μειωτής πίεσης για βιομηχανική χρήση

- Σύνδεση με ρακόρ (αρσενικό σπείρωμα)
- Ένδειξη ρύθμισης στην κεφαλή και υποδοχή G 1/4" για μανόμετρο
- INOX σώμα
- Ρυθμιζόμενη πίεση εξόδου 1,5 - 6bar
- Tmax 70°C - Pmax 25bar



Τύπος			Τιμές €
D06FI-1/2B	R = 1/2"	Kvs = 2,4	242,73
D06FI-3/4B	R = 3/4"	Kvs = 3,1	277,41
D06FI-1B	R = 1"	Kvs = 5,8	361,23
D06FI-11/4B	R = 1 1/4"	Kvs = 5,9	447,91
D06FI-11/2B	R = 1 1/2"	Kvs = 12,6	635,73
D06FI-2B	R = 2"	Kvs = 12,0	838,01

Εξαρτήματα

M07M

Μανόμετρο

- 63 mm - G1/4"



Τύπος		Τιμές €
M07M-A4	εύρος 0-4 bar	12,88
M07M-A10	εύρος 0-10 bar	12,88
M07M-A16	εύρος 0-16 bar	12,88
M07M-A25	εύρος 0-25 bar	12,88

4.05 - ΔΙΑΤΑΞΗ ΑΝΤΕΠΙΣΤΡΟΦΗΣ

Honeywell

ΕΞΟΠΛΙΣΜΟΣ
ΓΙΑ ΒΙΟΜΗΧΑΝΙΚΕΣ
ΕΦΑΡΜΟΓΕΣ

Προστασία Κυκλωμάτων Πίεσης με Ρυθμιστή

για βιομηχανική χρήση

BA295I

Βαλβίδα προστασίας επιστροφής νερού από ένα κλειστό κύκλωμα πίεσης στο δίκτυο

- Με στόμιο εκκένωσης
- Ρυθμιζόμενη διαφορική πίεση ενεργοποίησης
- INOX σώμα
- Pmax 10 bar - Tmax 65° C

Τύπος		Τιμές €
BA295I-1/2A	σύνδεση 1/2"	1.598,26
BA295I-3/4A	σύνδεση 3/4"	1.758,50
BA295I-1A	σύνδεση 1"	1.889,73
BA295I-11/4A	σύνδεση 1 1/4"	2.247,51
BA295I-11/2A	σύνδεση 1 1/2"	2.768,29
BA295I-2A	σύνδεση 2"	3.101,16



BA298I-FA

Βαλβίδα αντεπιστροφής με φλάντζες PN10

- Σώμα από ανοξείδωτο ατσάλι
- Για χρήση μέχρι κατηγορία υγρών 4: UNI:EN 1717
- Pmax 10 bar - Tmax 65° C
- Σύμφωνα με EN12729 (*)

Τύπος		Τιμές €
BA298I-65FA	DN = 65 (*)	5.467,50
BA298I-80FA	DN = 80 (*)	5.524,14
BA298I-100FA	DN = 100 (*)	5.608,40
BA298I-150FA	DN = 150	8.561,79



Εξάρτημα για βαλβίδα αντεπιστροφής BA

TKA295

Διαφορικό μανόμετρο

- Για έλεγχο βαλβίδας αντεπιστροφής BA

Τύπος	Τιμές €
TKA295	2.442,06



5.01 - ΣΥΓΚΡΟΤΗΜΑΤΑ ΑΥΤΟΜΑΤΗΣ ΠΛΗΡΩΣΗΣ	56
5.02 - ΑΠΑΕΡΩΤΗΣ - ΔΙΑΧΩΡΙΣΤΗΣ ΣΩΜΑΤΙΔΙΩΝ	58
5.03 - ΑΥΤΟΜΑΤΑ ΕΞΑΕΡΙΣΤΙΚΑ ΓΙΑ ΗΛΙΑΚΑ	59
5.04 - ΒΑΛΒΙΔΕΣ ΑΣΦΑΛΕΙΑΣ - ΡΥΘΜΙΣΤΗΣ ΚΑΥΣΗΣ	60
5.05 - ΣΥΓΚΡΟΤΗΜΑΤΑ ΑΣΦΑΛΕΙΑΣ	62
5.06 - ΒΑΛΒΙΔΕΣ ΑΝΑΚΥΚΛΟΦΟΡΙΑΣ ΖΕΣΤΟΥ ΝΕΡΟΥ ΧΡΗΣΗΣ	64
5.07 - ΒΑΛΒΙΔΕΣ ΥΔΡΑΥΛΙΚΗΣ ΕΞΙΣΟΡΡΟΠΗΣΗΣ	68
5.08 - ΒΑΛΒΙΔΕΣ ΔΙΑΦΟΡΙΚΗΣ ΠΙΕΣΗΣ	78

ΕΞΑΡΤΗΜΑΤΑ ΛΕΒΗΤΟΣΤΑΣΙΟΥ ΚΑΙ ΕΞΙΣΟΡΡΟΠΗΣΗΣ ΥΔΡΑΥΛΙΚΩΝ ΔΙΚΤΥΩΝ **5**



5.01 - ΣΥΓΚΡΟΤΗΜΑΤΑ ΑΥΤΟΜΑΤΗΣ ΠΛΗΡΩΣΗΣ

Συγκροτήματα αυτόματης πλήρωσης για οικιακή χρήση

NK295C



Συγκρότημα αυτόματης πλήρωσης και αντεπιστροφής

- Σώμα από ορείχαλκο
- Ενσωματωμένο φίλτρο
- Ρύθμιση πίεσης 1,5 - 6,0 bar
- Μεταλλική λαβή για ρύθμιση G1/4" και υποδοχή για μανόμετρο
- Tmax 65 °C - Pmax 10 bar
- Για υγρά κατηγορίας 3 UNI:EN 1717
- Πλήρες μονωτικό κάλυμμα

Τύπος		Τιμές €
NK295C-1/2A	R = 1/2"	193,13

NK300



Συγκρότημα αυτόματης πλήρωσης και αντεπιστροφής

- Σώμα από ορείχαλκο
- Ενσωματωμένο φίλτρο
- Ρύθμιση πίεσης 1,5 - 4,0 bar
- Μεταλλική λαβή για ρύθμιση G1/4" και υποδοχή για μανόμετρο
- Tmax 65 °C - Pmax 10 bar
- Για υγρά κατηγορίας 4 UNI:EN 1717
- Πλήρες μονωτικό κάλυμμα

Τύπος		Τιμές €
NK300-1/2A	R = 1/2"	300,00

NK300SE-SOFT / NK300SE-VE



Συγκρότημα αυτόματης πλήρωσης και αντεπιστροφής, πλήρες με αποσκληρυντή

- Σώμα από ορείχαλκο
- Ενσωματωμένο φίλτρο
- Ρύθμιση πίεσης 1,5 - 4,0 bar
- Μεταλλική λαβή για ρύθμιση G1/4" και υποδοχή για μανόμετρο
- Tmax 65 °C - Pmax 10 bar
- Αμπούλα αποσκληρυνσης
- Για υγρά κατηγορίας 4 UNI:EN 1717
- Πλήρες μονωτικό κάλυμμα

Τύπος		Τιμές €
NK300SO-1/2A	R = 1/2"	688,49

Εξαρτήματα για σειρά NK300Soft

P300

Ανταλλακτική αμπούλα



Τύπος		Τιμές €
P300-S	Ανταλλακτική αμπούλα 0,75 λίτρα	72,23
P300-L	Ανταλλακτική αμπούλα 3,5 λίτρα	167,63

5.01 - ΣΥΓΚΡΟΤΗΜΑΤΑ ΑΥΤΟΜΑΤΗΣ ΠΛΗΡΩΣΗΣ

Honeywell

ΕΞΑΡΤΗΜΑΤΑ
ΛΕΒΗΤΟΣΤΑΣΙΟΥ ΚΑΙ
ΕΞΙΣΟΡΡΟΠΗΣΗΣ
ΥΔΡΑΥΛΙΚΩΝ ΔΙΚΤΥΩΝ

NKtronic

NK300T

Ηλεκτρονικό συγκρότημα αυτόματης πλήρωσης

- Σώμα από ορείχαλκο
- Πλήρες, με βαλβίδες και μονωτικά περιβλήματα
- Μετασχηματιστής 12V
- Ηλεκτρονικά ρυθμιζόμενη πίεση 1,4 - 4 bar
- Ψηφιακή οθόνη
- Tmax 65 °C - Pmax 6 bar
- Βαθμός προστασίας IP54
- Για υγρά κατηγορίας 3 σύμφωνα με EN 14367

Τύπος

NK300T-1/2A Ηλεκτρονικό συγκρότημα αυτόματης πλήρωσης

Τιμές €

753,45



NK300T-1/2ABA

Ηλεκτρονικό συγκρότημα αυτόματης πλήρωσης με βαλβίδα αντεπιστροφής BA

876,80



Αυτόματος Πλήρωσης

VF06

Για πλήρωση κλειστού κυκλώματος θέρμανσης

- Ρυθμιζόμενη πίεση εξόδου 0,5 ... 3bar
- Μέγιστη πίεση εισόδου Pmax 16bar

Τύπος

VF06-1/2B Ρυθμιστής για 0,5- 3bar - R = 1/2" (χωρίς μανόμετρο)

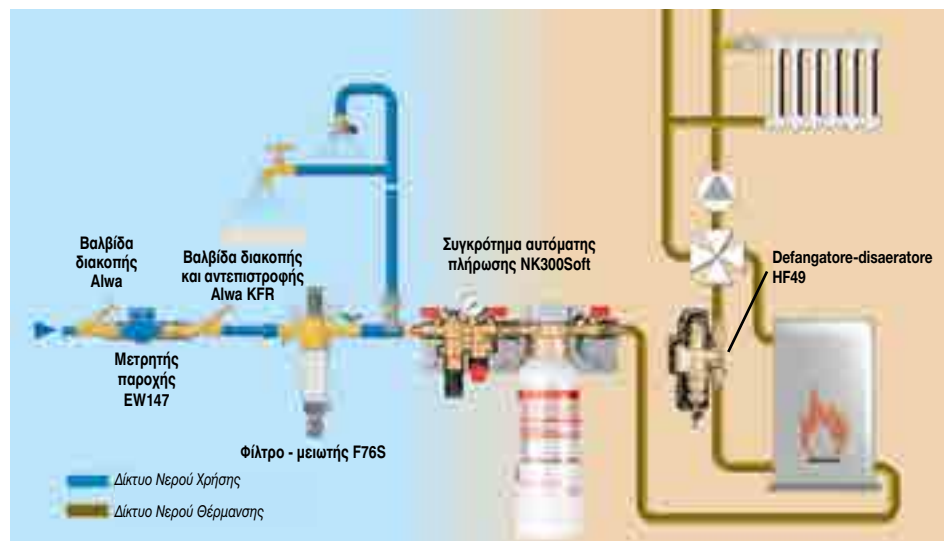
Τιμές €

47,34



5.01 - ΣΥΓΚΡΟΤΗΜΑ ΑΥΤΟΜΑΤΗΣ ΠΛΗΡΩΣΗΣ

Τυπική εφαρμογή



5.02 - ΑΠΑΕΡΩΤΗΣ - ΔΙΑΧΩΡΙΣΤΗΣ ΣΩΜΑΤΙΔΙΩΝ

Απαερωτής - Διαχωριστής

για οικιακή χρήση

HF49

Απαερωτής - διαχωριστής με περιστρεφόμενη φλάντζα

- Σώμα από ορείχαλκο
- Tmax 90°C - Pmax 10 bar
- Ενσωματωμένος μαγνήτης για κατακράτηση σιδηρών σωματιδίων
- Αμπούλα φωσφόρου
- Πλήρες μονωτικό κάλυμμα

Τύπος

HF49-1A R = 1" - Kvs = 7,8

Τιμές €

263,65



Εξαρτήματα για σειρά HF49

Αμπούλα Φωσφόρου

Τύπος

PE49 αμπούλα φωσφόρου

Τιμές €

78,78

Μαγνητικό φίλτρο - Απαερωτής - Διαχωριστής

MHF49

Μαγνητικό φίλτρο - Απαερωτής - Διαχωριστής

- Περιβλήμα από πολυαμμίδιο
- Pmax 6bar
- T 5° - 90°C
- Περιστρεφόμενη σύνδεση
- 2 βαλβίδες απομόνωσης

Τύπος

MHF49 - 22A DN 22mm
MHF49 - 28A DN 28mm
MHF49-3/4A 3/4" Θηλυκό σπείρωμα
MHF49-1A 1" Θηλυκό σπείρωμα
MHF49-IS Μονωτικό περίβλημα

Τιμές €

146,00

166,00

148,00

188,00

21,00



5.03 - ΑΥΤΟΜΑΤΑ ΕΞΑΕΡΙΣΤΙΚΑ ΓΙΑ ΗΛΙΑΚΑ

Honeywell

ΕΞΑΡΤΗΜΑΤΑ
ΛΕΒΗΤΟΣΤΑΣΙΟΥ ΚΑΙ
ΕΞΙΣΟΡΡΟΠΗΣΗΣ
ΥΔΡΑΥΛΙΚΩΝ ΔΙΚΤΥΩΝ

Αυτόματα Εξαεριστικά

E121

Αυτόματο εξαεριστικό

- Μπρούτζινο
- Tmax 110°C - Pmax 10bar

Τύπος		Τιμές €
E121-3/8A	μπρούτζινο – σύνδεση 3/8" (συσκ. 12 τεμ.)	90,27
E121-1/2A	μπρούτζινο – σύνδεση 1/2" (συσκ. 12 τεμ.)	98,46



EA122

Αυτόματο εξαεριστικό

- Από συνθετικό υλικό
- Tmax 110°C - Pmax 6bar

Τύπος		Τιμές €
EA122-AA	σύνδεση 1/8" και 3/8"	18,27
EA122-BA	σύνδεση 1/4" και 3/8"	16,70



Αυτόματα Εξαεριστικά

για ηλιακά

E121S

Αυτόματο εξαεριστικό

- Μπρούτζινο
- Tmax 150°C - Pmax 10bar

Τύπος		Τιμές €
E121S-3/8A	μπρούτζινο – σύνδεση 3/8" (συσκ. 12 τεμ.)	233,47
E121S-1/2A	μπρούτζινο – σύνδεση 1/2" (συσκ. 12 τεμ.)	252,62



E125S

Αυτόματο εξαεριστικό για υψηλές απαιτήσεις

- Σώμα από ορείχαλκο
- Tmax 150 °C - Pmax 10 bar

Τύπος		Τιμές €
E125S-3/8A	R = 3/8"	61,07
E125S-1/2A	R = 1/2"	51,38





5.04 - ΒΑΛΒΙΔΕΣ ΑΣΦΑΛΕΙΑΣ

Βαλβίδα Ασφαλείας για Τζάκια

TS131

Βαλβίδα ασφαλείας για τζάκια με απομακρυσμένο εμβαπτιζόμενο αισθητήριο

- Θερμοκρασία ενεργοποίησης 95°C

Τύπος		Τιμές €
TS131-3/4A	με αισθητήριο 1,3m	89,03
TS131-3/4B	με αισθητήριο 4m	110,96

Βαλβίδες Ασφαλείας Σταθερής Ρύθμισης

SM120

Βαλβίδα ασφαλείας σταθερής ρύθμισης για εγκαταστάσεις κλειστών κυκλωμάτων θέρμανσης/κλιματισμού.

- Πίεση λειτουργίας 2,5bar - T_{max} 120°C



Τύπος		Τιμές €
SM120-1/2A	Είσοδος 1/2" – έξοδος 3/4"	28,33
SM120-3/4A	Είσοδος 3/4" – έξοδος 1"	34,20
SM120-1A	Είσοδος 1" – έξοδος 1 1/4"	84,35
SM120-11/4A	Είσοδος 1 1/4" – έξοδος 1 1/2"	107,83
SM120-1/2B	1/2" x 3/4" 3 bar 50 kW	27,85
SM120-3/4B	3/4" x 1" 3 bar 100 kW	32,51
SM120-1B	1" x 1 1/4" 3 bar 200 kW	86,62
SM120-11/4B	1 1/4" x 1 1/2" 3 bar 350 kW	113,98

Διατίθεται και για άλλες πιέσεις λειτουργίας (3 - 6 bar)

SM152

Βαλβίδα ασφαλείας σταθερής ρύθμισης για εγκαταστάσεις κλειστών κυκλωμάτων θέρμανσης/κλιματισμού ή boiler.

- Διάμετρος σύνδεσης εισόδου 1/2" - εξόδου 3/4"
- Πίεση λειτουργίας 6bar ή 10bar - T_{max} 95°C.



Τύπος		Τιμές €
SM152-1/2AA	1/2" x 3/4" 6 bar 75 kW 200 litri	26,76
SM152-3/4AA	3/4" x 1" 6 bar 150 kW 1000 litri	32,02
SM152-1AA	1" x 1 1/4" 6 bar 250 kW 5000 litri	57,52
SM152-11/4AA	1 1/4" x 1 1/2" 6 bar 2200 kW 5000 litri	99,42
SM152-1/2AB	1/2" x 3/4" 8 bar 75 kW 200 litri	26,08
SM152-3/4AB	3/4" x 1" 8 bar 150 kW 1000 litri	34,06
SM152-1AB	1" x 1 1/4" 8 bar 250 kW 5000 litri	58,50
SM152-11/4AB	1 1/4" x 1 1/2" 8 bar 2200 kW 5000 litri	103,05
SM152-1/2AC	1/2" x 3/4" 10 bar 75 kW 200 litri	26,08
SM152-3/4AC	3/4" x 1" 10 bar 150 kW 1000 litri	34,30
SM152-1AC	1" x 1 1/4" 10 bar 250 kW 5000 litri	58,43
SM152-11/4AC	1 1/4" x 1 1/2" 10 bar 2200 kW 5000 litri	100,59

5.04 - ΒΑΛΒΙΔΕΣ ΑΣΦΑΛΕΙΑΣ

Honeywell

ΕΞΑΡΤΗΜΑΤΑ
ΛΕΒΗΤΟΣΤΑΣΙΟΥ ΚΑΙ
ΕΙΣΙΣΟΡΡΟΠΗΣΗΣ
ΥΔΡΑΥΛΙΚΩΝ ΔΙΚΤΥΩΝ

Βαλβίδα Ασφαλείας για Μέγιστη Πίεση

SM110

Βαλβίδα ασφαλείας με μεμβράνη για μέγιστη πίεση

- Σώμα από ορείχαλκο
- Για συστήματα θέρμανσης
- Tmax 120 °C
- Σύμφωνα με την οδηγία PED 97/23/CE
- Διαθέσιμες ρυθμίσεις: 1,5 - 2,0 - 2,5 - 3,0 - 4,0 - 6,0 bar

Τύπος		Τιμές €
	Σύνδεση Θηλυκό - Θηλυκό	
SM110-1/2ZA2.5	1/2" x 1/2" - Ρύθμιση 2,5 bar	7,93
SM110-1/2ZA3.0	1/2" x 1/2" - Ρύθμιση 3,0 bar	7,93
SM110-1/2A2.0	1/2" x 3/4" - Ρύθμιση 2,0 bar	7,93
SM110-1/2A2.5	1/2" x 3/4" - Ρύθμιση 2,5 bar	7,93
SM110-1/2A3.0	1/2" x 3/4" - Ρύθμιση 3,0 bar	7,93
SM110-1/2A4.0	1/2" x 3/4" - Ρύθμιση 4,0 bar	7,93
SM110-1/2A6.0	1/2" x 3/4" - Ρύθμιση 6,0 bar	7,93
SM110-3/4ZA2.5	3/4" x 3/4" - Ρύθμιση 2,5 bar	10,67
SM110-3/4ZA3.0	3/4" x 3/4" - Ρύθμιση 3,0 bar	10,67
SM110-3/4A1.5	3/4" x 1" - Ρύθμιση 1,5 bar	10,67
SM110-3/4A2.5	3/4" x 1" - Ρύθμιση 2,5 bar	10,67
SM110-3/4A3.0	3/4" x 1" - Ρύθμιση 3,0 bar	10,67
SM110-3/4A4.0	3/4" x 1" - Ρύθμιση 4,0 bar	10,67
	Σύνδεση Αρσενικό - Θηλυκό	
SM110-1/2AA1.5	1/2" x 3/4" - Ρύθμιση 1,5 bar	7,93
SM110-1/2AA2.0	1/2" x 3/4" - Ρύθμιση 2,0 bar	7,93
SM110-1/2AA3.0	1/2" x 3/4" - Ρύθμιση 3,0 bar	7,93



5.04 - ΡΥΘΜΙΣΤΗΣ ΚΑΥΣΗΣ

Ρυθμιστής Καύσης

Για καυστήρες στερεών καυσίμων

FR124

Ρυθμιστής καύσης

- Εύρος ρύθμισης 30-90 °C
- Ρύθμιση 115 °C
- Μήκος αλυσίδας σύνδεσης 1m
- Σύμφωνα με την οδηγία PED 97/23/CE

Τύπος		Τιμές €
FR124-3/4A	R = 3/4"	40,36



5.05 - ΣΥΓΚΡΟΤΗΜΑΤΑ ΑΣΦΑΛΕΙΑΣ

Συγκρότημα Ασφαλείας για Μέγιστη Πίεση

SG150

Συγκρότημα ασφαλείας για μέγιστη πίεση με ενσωματωμένη βαλβίδα ασφαλείας που αντικαθίσταται

- Σώμα από ορείχαλκο
- Για μπόιλερ ZNX
- Διαθέσιμες ρυθμίσεις: 6 - 8 - 10 bar
- T_{max} 40°C
- Σύμφωνα με τη νόρμα DIN EN1488
- Πλήρες μονωτικό κάλυμμα



Τύπος		Τιμές €
SG150-1/2AA	1/2" - για μπόιλερ 200 λίτρων - ρύθμιση 6 bar	87,47
SG150-3/4AA	3/4" - για μπόιλερ 200 λίτρων - ρύθμιση 6 bar	92,98
SG150-1/2AB	1/2" - για μπόιλερ 200 λίτρων - ρύθμιση 8 bar	94,32
SG150-3/4AB	3/4" - για μπόιλερ 200 λίτρων - ρύθμιση 8 bar	100,06
SG150-1/2AC	1/2" - για μπόιλερ 200 λίτρων - ρύθμιση 10 bar	93,21
SG150-3/4AC	3/4" - για μπόιλερ 200 λίτρων - ρύθμιση 10 bar	98,95

SG150D

Συγκρότημα ασφαλείας για μέγιστη πίεση με ενσωματωμένη βαλβίδα ασφαλείας που αντικαθίσταται

- Σώμα από ορείχαλκο
- Για μπόιλερ ZNX
- Με ενσωματωμένο μειωτή πίεσης
- Ρύθμιση πίεσης: 1,5÷6,0 bar
- Διαθέσιμες ρυθμίσεις: 6 - 8 - 10 bar
- T_{max} 40°C
- Σύμφωνα με τη νόρμα DIN EN1488
- Πλήρες μονωτικό κάλυμμα



Τύπος		Τιμές €
SG150D-1/2AA	1/2" - για μπόιλερ 200 λίτρων - ρύθμιση 6 bar	151,71
SG150D-3/4AA	3/4" - για μπόιλερ 200 λίτρων - ρύθμιση 6 bar	157,74
SG150D-1/2AB	1/2" - για μπόιλερ 200 λίτρων - ρύθμιση 8 bar	157,74
SG150D-3/4AB	3/4" - για μπόιλερ 200 λίτρων - ρύθμιση 8 bar	163,75
SG150D-1/2AC	1/2" - για μπόιλερ 200 λίτρων - ρύθμιση 10 bar	155,52
SG150D-3/4AC	3/4" - για μπόιλερ 200 λίτρων - ρύθμιση 10 bar	161,59

Εξαρτήματα για σειρά SG150D

M07M

Μανόμετρο

- 63 mm - G1/4"



Τύπος		Τιμές €
M07M-A4	εύρος 0-4 bar	12,88
M07M-A10	εύρος 0-10 bar	12,88
M07M-A16	εύρος 0-16 bar	12,88
M07M-A25	εύρος 0-25 bar	12,88

Συγκρότημα Ασφαλείας για Μέγιστη Πίεση

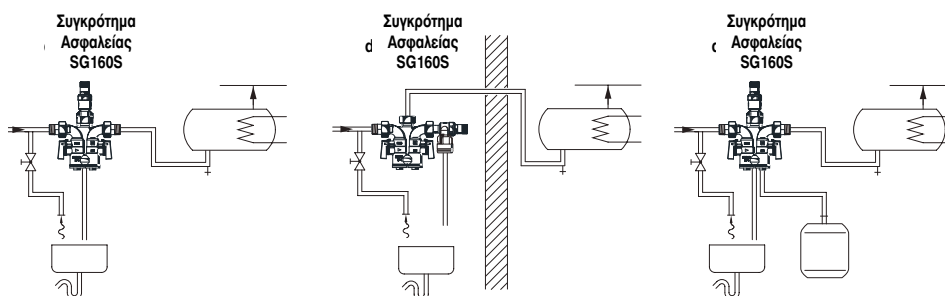
SG160S

Συγκρότημα ασφαλείας για μέγιστη πίεση με ενσωματωμένη βαλβίδα ασφαλείας που αντικαθίσταται

- Σώμα από ορείχαλκο, για μπόιλερ ZNX
- Διαθέσιμες ρυθμίσεις: 6 - 8 - 10 bar, T_{max} 40°C
- Σύμφωνα με τη νόρμα DIN EN1488
- Πλήρες για σύνδεση με δοχείο διαστολής
- Οριζόντια και κατακόρυφη σύνδεση

Τύπος		Τιμές €
SG160S-1/2AA	1/2" - για μπόιλερ 200 λίτρων - ρύθμιση 6 bar	105,61
SG160S-3/4AA	3/4" - για μπόιλερ 1000 λίτρων - ρύθμιση 6 bar	104,37
SG160S-1AA	1" - για μπόιλερ 1000 λίτρων - ρύθμιση 6 bar	128,91
SG160S-1/2AB	1/2" - για μπόιλερ 200 λίτρων - ρύθμιση 8 bar	112,93
SG160S-3/4AB	3/4" - για μπόιλερ 1000 λίτρων - ρύθμιση 8 bar	107,81
SG160S-1AB	1" - για μπόιλερ 1000 λίτρων - ρύθμιση 8 bar	131,59
SG160S-1/2AC	1/2" - για μπόιλερ 200 λίτρων - ρύθμιση 10 bar	109,44
SG160S-3/4AC	3/4" - για μπόιλερ 1000 λίτρων - ρύθμιση 10 bar	110,36
SG160S-1AC	1" - για μπόιλερ 1000 λίτρων - ρύθμιση 10 bar	130,53

Τυπικές εφαρμογές



SG160SD

Συγκρότημα ασφαλείας για μέγιστη πίεση με ενσωματωμένη βαλβίδα ασφαλείας που αντικαθίσταται

- Σώμα από ορείχαλκο, για μπόιλερ ZNX
- Με ενσωματωμένο μειωτή πίεσης
- Ρύθμιση πίεσης: 1,5÷6,0 bar
- Διαθέσιμες ρυθμίσεις: 6 - 8 - 10 bar, T_{max} 40°C
- Σύμφωνα με τη νόρμα DIN EN1488
- Πλήρες για σύνδεση με δοχείο διαστολής
- Οριζόντια και κατακόρυφη σύνδεση

Τύπος		Τιμές €
SG160SD-1/2AA	1/2" - για μπόιλερ 200 λίτρων - ρύθμιση 6 bar	159,16
SG160SD-3/4AA	3/4" - για μπόιλερ 1000 λίτρων - ρύθμιση 6 bar	172,39
SG160SD-1AA	1" - για μπόιλερ 1000 λίτρων - ρύθμιση 6 bar	214,21
SG160SD-1/2AB	1/2" - για μπόιλερ 200 λίτρων - ρύθμιση 8 bar	163,35
SG160SD-3/4AB	3/4" - για μπόιλερ 1000 λίτρων - ρύθμιση 8 bar	191,55
SG160SD-1AB	1" - για μπόιλερ 1000 λίτρων - ρύθμιση 8 bar	214,21
SG160SD-1/2AC	1/2" - για μπόιλερ 200 λίτρων - ρύθμιση 10 bar	159,09
SG160SD-3/4AC	3/4" - για μπόιλερ 1000 λίτρων - ρύθμιση 10 bar	174,06
SG160SD-1AC	1" - για μπόιλερ 1000 λίτρων - ρύθμιση 10 bar	214,21



Θερμοστατικές Βαλβίδες Ανάμιξης

TM50

Βαλβίδα ανάμιξης για ζεστό νερό χρήσης

- Περιοχή ρύθμισης 30-60°C
- Pmax 10bar
- Μέγιστη θερμοκρασία 90°C

Τύπος

Τύπος		Τιμές €
TM50-1/2A	με ρακόρ σύνδεσης	59,70
TM50-1/2E	χωρίς ρακόρ σύνδεσης	50,24



TM200

Βαλβίδα ανάμιξης για ζεστό νερό χρήσης

- Περιοχή ρύθμισης 30-60°C
- Pmax 10bar
- Μέγιστη θερμοκρασία 90°C
- Καπάκι προστασίας ρυθμίσεων

Τύπος

Τύπος		Τιμές €
TM200-3/4A	σύνδεση 3/4" - με ρακόρ (αρσενικό σπείρωμα)	80,29
TM200-3/4B	σύνδεση Φ22 με χαλκό (κολλητό)	80,29



Εξαρτήματα για TM200

KB191

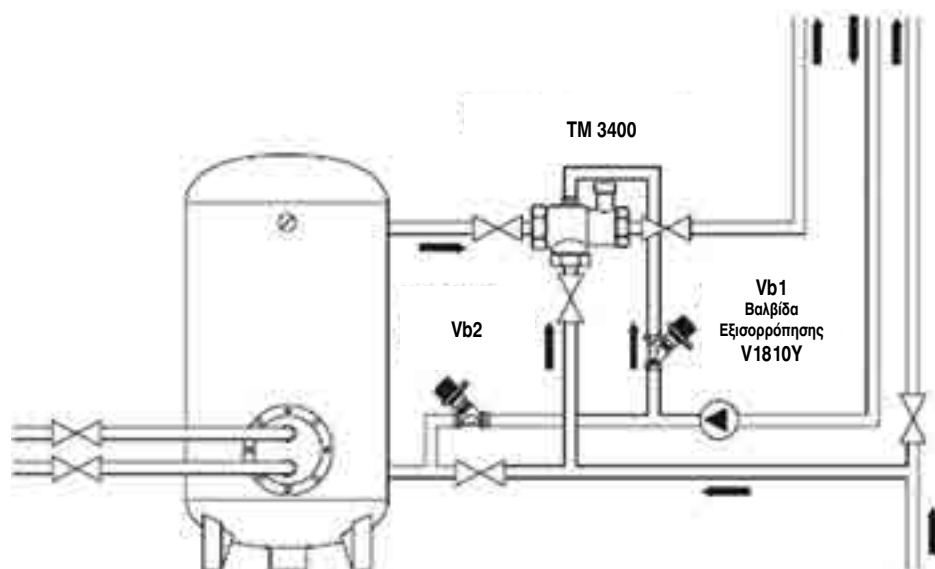
- Βαλβίδα αντεπιστροφής
- Tmax 90 °C - Pmax 10 bar

Τύπος

Τύπος		Τιμές €
KB191-3/4	R = 3/4"	34,11



Τυπική εφαρμογή



Θερμοστατικές Βαλβίδες Ανάμιξης

TM3400

Θερμοστατική βαλβίδα ανάμιξης με θηλυκό σπείρωμα σύνδεσης

- Ορειχάλκινο σώμα
- T_{max} 90°C
- P_{max} 10bar
- Προστασία από εγκαύματα

Τύπος		Τιμές €
	εύρος ρύθμισης 30-45 °C (Προρύθμιση 40 °C)	
TM3400.912	R= 1/2"	383,87
TM3400.922	R= 3/4"	614,20
TM3400.932	R= 1"	655,80
TM3400.942	R= 1 1/4"	703,79
TM3400.952	R= 1 1/2"	1.094,05
TM3400.962	R= 2"	1.254,01
	εύρος ρύθμισης 36 - 53 °C (Προρύθμιση 48 °C)	
TM3400.914	R= 1/2"	456,85
TM3400.924	R= 3/4"	661,67
TM3400.934	R= 1"	693,22
TM3400.944	R= 1 1/4"	703,79
TM3400.954	R= 1 1/2"	1.094,05
TM3400.964	R= 2"	1.417,89
	εύρος ρύθμισης 45 - 65 °C (Προρύθμιση 48 °C)	
TM3400.916	R= 1/2"	383,87
TM3400.926	R= 3/4"	614,20
TM3400.936	R= 1"	655,80
TM3400.946	R= 1 1/4"	703,79
TM3400.956	R= 1 1/2"	1.094,05
TM3400.966	R= 2"	1.254,01



Θερμοστατικές Βαλβίδες Ανάμιξης

TM3410

Θερμοστατική βαλβίδα ανάμιξης με φλάντζα, PN10

- Ορειχάλκινο σώμα
- T_{max} 90°C
- P_{max} 10bar
- Προστασία από εγκαύματα

Τύπος		Τιμές €
TM3410.605	DN= 65 - εύρος ρύθμισης 30-45 °C - Προρύθμιση 35 °C	3.950,78
TM3410.805	DN= 80 - εύρος ρύθμισης 30-45 °C - Προρύθμιση 35 °C	4.616,13
TM3410.606	DN= 65 - εύρος ρύθμισης 36-53 °C - Προρύθμιση 48 °C	3.950,78
TM3410.806	DN= 80 - εύρος ρύθμισης 36-53 °C - Προρύθμιση 48 °C	4.616,13
TM3410.608	DN= 65 - εύρος ρύθμισης 45-65 °C - Προρύθμιση 55 °C	3.950,78
TM3410.808	DN= 80 - εύρος ρύθμισης 45-65 °C - Προρύθμιση 55 °C	4.616,13



5.06 - ΒΑΛΒΙΔΕΣ ΑΝΑΚΥΚΛΟΦΟΡΙΑΣ ΖΕΣΤΟΥ ΝΕΡΟΥ ΧΡΗΣΗΣ

Θερμοστατική Βαλβίδα Ανάμειξης

για συστήματα ηλιακών

TM300SOLAR

Θερμοστατική βαλβίδα ανάμειξης αρσενικό σπείρωμα και προστατευτικό κάλυμμα

- Επικαλυμένο μπρούτζινο σώμα
- Εύρος ρύθμισης 30-60 °C
- Tmax 110 °C - Pmax 10 bar
- Λειτουργία αποφυγής εγκαυμάτων
- Προστατευτικό κάλυμμα ρύθμισης

Τύπος

TM300SOLAR-3/4A R = 3/4" - Kvs = 2,4

Τιμές €

143,42



TM200SOLAR

Θερμοστατική βαλβίδα ανάμειξης αρσενικό σπείρωμα και προστατευτικό κάλυμμα

- Επικαλυμένο μπρούτζινο σώμα
- Εύρος ρύθμισης 30-60 °C
- Tmax 110 °C - Pmax 10 bar
- Λειτουργία αποφυγής εγκαυμάτων
- Προστατευτικό κάλυμμα ρύθμισης

Τύπος

TM200SOLAR-3/4A R = 3/4" - Kvs = 1,62

Τιμές €

95,62



Θερμοστατική Βαλβίδα Ανάμειξης

για συστήματα ηλιακών

TM50SOLAR

Θερμοστατική βαλβίδα ανάμειξης αρσενικό σπείρωμα και προστατευτικό κάλυμμα

- Επικαλυμένο μπρούτζινο σώμα
- Εύρος ρύθμισης 30-60 °C
- Tmax 110 °C - Pmax 10 bar
- Λειτουργία αποφυγής εγκαυμάτων
- Προστατευτικό κάλυμμα ρύθμισης

Τύπος

TM50SOLAR-1/2E R = 1/2" - Kvs = 1,5

Τιμές €

81,00



5.06 - ΒΑΛΒΙΔΕΣ ΑΝΑΚΥΚΛΟΦΟΡΙΑΣ ΖΕΣΤΟΥ ΝΕΡΟΥ ΧΡΗΣΗΣ

Honeywell

ΕΞΑΡΤΗΜΑΤΑ
ΛΕΒΗΤΟΣΤΑΣΙΟΥ ΚΑΙ
ΕΞΙΣΟΡΡΟΠΗΣΗΣ
ΥΔΡΑΥΛΙΚΩΝ ΔΙΚΤΥΩΝ

Βαλβίδα Ρύθμισης Ανακυκλοφορίας

alwa-Kombi-4

V1810Y

Βαλβίδα χειροκίνητης ή θερμοστατικής ρύθμισης της θερμοκρασίας του νερού στα κυκλώματα ανακυκλοφορίας ζεστού νερού χρήσης

- Μπρούτζινο σώμα
- Σύνδεση με θηλυκό σπείρωμα
- Tmax 130°C - Pmax 16bar

Τύπος

Τύπος		Τιμές €
V1810Y0015	Kvs = 2,7 σύνδεση 1/2"	50,24
V1810Y0020	Kvs = 6,4 σύνδεση 3/4"	55,27
V1810Y0025	Kvs = 6,8 σύνδεση 1"	66,78
V1810Y0032	Kvs = 16 σύνδεση 1 1/4"	176,88
V1810Y0040	Kvs = 16 σύνδεση 1 1/2"	192,19



Εξαρτήματα για σειρά "alwa-Kombi-4"

VA2400

Θερμοστατικό στοιχείο

Τύπος

Τύπος		Τιμές €
VA2400B002	Πεδίο 40-65 °C	17,08
VA2400A002	Πεδίο 50-60 °C	14,52



VA3400

Προσαρμογέας για αποστάγγιση

Τύπος

Τύπος		Τιμές €
VA3400A001	προσαρμογέας για αποστράγγιση	13,57



TH07K

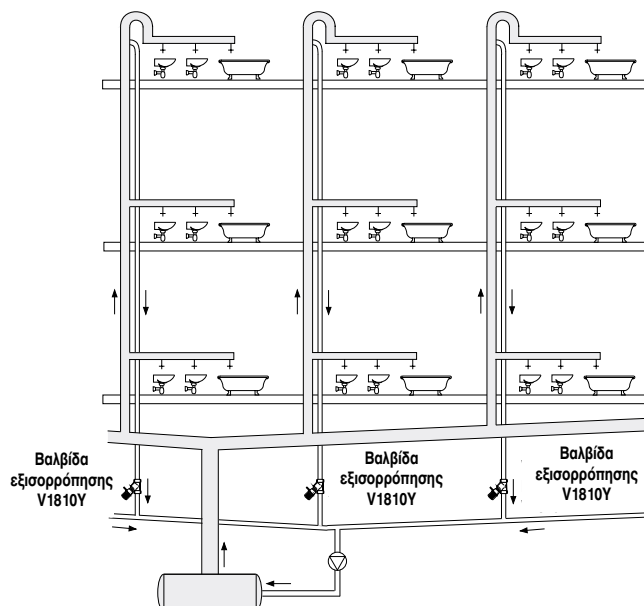
Θερμόμετρο

Τύπος

Τύπος		Τιμές €
TH07K	εύρος 0 - 120 °C	16,32



Τυπική εφαρμογή



5.07 - ΒΑΛΒΙΔΕΣ ΥΔΡΑΥΛΙΚΗΣ ΕΞΙΣΟΡΡΟΠΗΣΗΣ

Βαλβίδες Υδραυλικής Εξισορρόπησης για ζεστό νερό χρήσης Alwa-Comfort

V1840

Βαλβίδες Υδραυλικής Εξισορρόπησης για ζεστό νερό χρήσης

- Μπρούτζινο σώμα
- T_{max} 90°C - P_{max} 10 bar
- Λειτουργία αντι-λεγεωνέλας θερμική απολύμανση



Τύπος		Τιμές €
V1840Y0015	R = 1/2" - Ρύθμιση 57 °C - Παροχή 0,1- 0,6 mc/h	67,35
V1840Y0015H	R = 1/2" - Ρύθμιση 63 °C - Παροχή 0,1- 0,6 mc/h	67,35

V1850

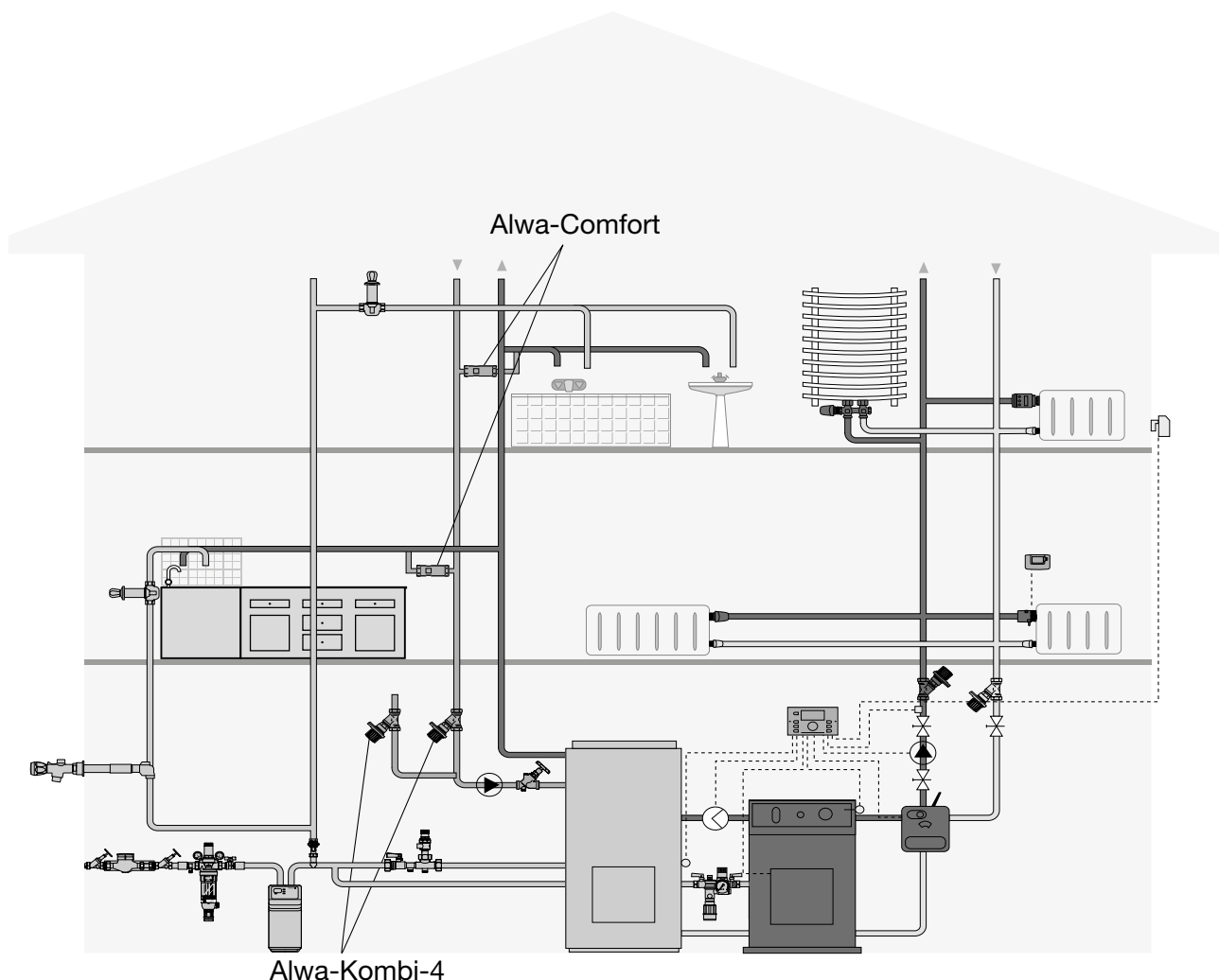
Βαλβίδες Υδραυλικής Εξισορρόπησης για ζεστό νερό χρήσης

- Μπρούτζινο σώμα
- T_{max} 90°C - P_{max} 10 bar
- Λειτουργία αντι-λεγεωνέλας θερμική απολύμανση
- Με σφαιρική βαλβίδα



Τύπος		Τιμές €
V1850Y0015	R = 1/2" - Taratura 57 °C - Range portata 0,1- 0,6 mc/h	80,37
V1850Y0015H	R = 1/2" - Taratura 63 °C - Range portata 0,1- 0,6 mc/h	80,37

Τυπική εφαρμογή Alwa-Comfort



5.07 - ΒΑΛΒΙΔΕΣ ΥΔΡΑΥΛΙΚΗΣ ΕΞΙΣΟΡΡΟΠΗΣΗΣ

Honeywell

ΕΞΑΡΤΗΜΑΤΑ
ΛΕΒΗΤΟΣΤΑΣΙΟΥ ΚΑΙ
ΕΞΙΣΟΡΡΟΠΗΣΗΣ
ΥΔΡΑΥΛΙΚΩΝ ΔΙΚΤΥΩΝ

Βαλβίδες Υδραυλικής Εξισορρόπησης με διπλή ρύθμιση

"Kombi-2-Plus"

V5032B

Βαλβίδες Υδραυλικής Εξισορρόπησης

- Θηλυκό σπείρωμα
- Εγκατάσταση στην επιστροφή
- Θερμοκρασία λειτουργίας $-20 \div 130$ °C
- Από DN15 έως DN50 ορειχάλκινο σώμα, από DN65 έως DN80 μπρούτζινο σώμα
- Pmax 16 bar
- Συνδέσεις τεχνολογίας SafeCon™
- Κατάλληλες για μείγματα γλυκόλης έως 50%, σύμφωνα με VDI2035

Τύπος		Τιμές €
V5032Y0015B	Kvs = 2,6 - R = 1/2"	54,00
V5032Y0020B	Kvs = 6,5 - R = 3/4"	57,00
V5032Y0025B	Kvs = 6,6 - R = 1"	60,00
V5032Y0032B	Kvs = 21,9 - R = 1 1/4"	98,00
V5032Y0040B	Kvs = 21,2 - R = 1 1/2"	114,00
V5032Y0050B	Kvs = 41,5 - R = 2"	159,00
V5032Y0065B	Kvs = 45,3 - R = 2 1/2"	299,00
V5032Y0080B	Kvs = 73 - R = 3"	516,00



Έκδοση για μικρές παροχές

V5032Y0015BLF	Kvs = 0,43 - R = 1/2"	44,00
---------------	-----------------------	-------

Εξαρτήματα "Kombi-2-Plus"

Εξαρτήματα για αποστράγγιση

Τύπος		Τιμές €
VA3401A008	εξάρτημα για αποστράγγιση	8,40



Θερμονωτικό κάλυμμα

Τύπος		Τιμές €
VA2510D015	Για βαλβίδα 1/2"	6,12
VA2510D020	Για βαλβίδα 3/4"	6,26
VA2510D025	Για βαλβίδα 1"	6,83
VA2510D032	Για βαλβίδα 1 1/4"	8,24
VA2510D040	Για βαλβίδα 1 1/2"	9,74
VA2510D050	Για βαλβίδα 2"	12,64



5.07 - ΒΑΛΒΙΔΕΣ ΥΔΡΑΥΛΙΚΗΣ ΕΞΙΣΟΡΡΟΠΗΣΗΣ

Βαλβίδες Εξισορρόπησης με Φλάντζα

Kombi-F-II

V6000

Φλαντζωτή σύνδεση PN16, για εγκατάσταση στην επιστροφή

- Χυτοσιδηρό σώμα
- T_{max} 130°C, P_{max} 16bar



Τύπος		Τιμές €
V6000D0015	Kvs = 4,5 DN15	181,87
V6000D0020	Kvs = 6,6 DN20	198,08
V6000D0025	Kvs = 9,8 DN25	217,06
V6000D0032	Kvs = 15,1 DN32	247,80
V6000D0040	Kvs = 24,9 DN40	273,86
V6000D0050	Kvs = 48,5 DN50	288,10
V6000D0065	Kvs = 74,4 DN65	328,05
V6000D0080	Kvs = 111 DN80	540,04
V6000D0100	Kvs = 165 DN100	673,87
V6000D0125	Kvs = 242 DN125	916,25
V6000D0150	Kvs = 372 DN150	1.279,43
V6000D0200	Kvs = 704 DN200	2.269,90
V6000D0...	κατόπιν ζήτησης για διαμέτρους DN250 έως DN350	

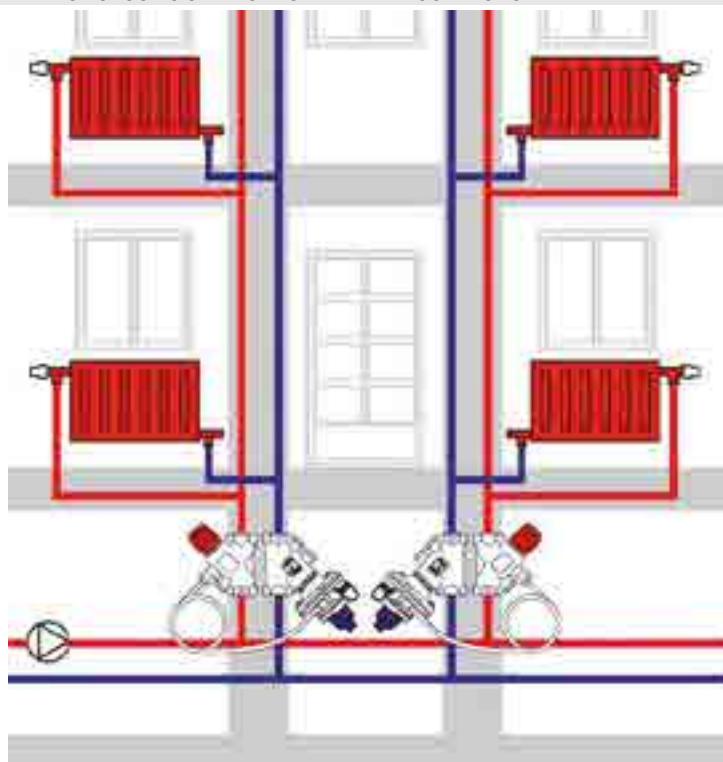
Εξαρτήματα για σειρά "Kombi-F-II"

Θερμομονωτικό κάλυμμα



Τύπος		Τιμές €
101065	για βαλβίδα DN65	280,13
101080	για βαλβίδα DN80	344,31
101100	για βαλβίδα DN100	416,39
101125	για βαλβίδα DN125	461,12
101150	για βαλβίδα DN150	550,00

Τυπική εφαρμογή των βαλβίδων εξισορρόπησης "Kombi-Auto"



5.07 - ΒΑΛΒΙΔΕΣ ΥΔΡΑΥΛΙΚΗΣ ΕΞΙΣΟΡΡΟΠΗΣΗΣ

Honeywell

ΕΞΑΡΤΗΜΑΤΑ
ΛΕΒΗΤΟΣΤΑΣΙΟΥ ΚΑΙ
ΕΞΙΣΟΡΡΟΠΗΣΗΣ
ΥΔΡΑΥΛΙΚΩΝ ΔΙΚΤΥΩΝ

Βαλβίδες Υδραυλικής Εξισορρόπησης

Kombi-3-Plus

V5000Y

Θηλυκό σπείρωμα, για εγκατάσταση στην προσαγωγή

- Ορειχάλκινο σώμα, T_{max} 130°C - P_{max} 16bar
- Κόκκινη κεφαλή και έλεγχος διαφορικής πίεσης με ειδικό εξάρτημα

Τύπος		Τιμές €
V5000Y0010	Kvs = 1,5 σύνδεση 3/8"	30,00
V5000Y0015	Kvs = 2,5 σύνδεση 1/2"	32,00
V5000Y0020	Kvs = 4,5 σύνδεση 3/4"	35,00
V5000Y0025	Kvs = 6,5 σύνδεση 1"	39,00
V5000Y0032	Kvs = 13 σύνδεση 1 1/4"	53,00
V5000Y0040	Kvs = 20 σύνδεση 1 1/2"	60,00
V5000Y0050	Kvs = 35 σύνδεση 2"	129,00
V5000Y0065	Kvs = 42 σύνδεση 2 1/2"	219,00
V5000Y0080	Kvs = 68 σύνδεση 3"	469,00



V5010Y

Θηλυκό σπείρωμα, για εγκατάσταση στην επιστροφή

- Ορειχάλκινο σώμα, T_{max} 130°C - P_{max} 16bar
- Μπλε κεφαλή και έλεγχος διαφορικής πίεσης με ειδικό εξάρτημα

Τύπος		Τιμές €
V5010Y0010	Kvs = 2,4 σύνδεση 3/8"	30,02
V5010Y0015	Kvs = 2,7 σύνδεση 1/2"	30,31
V5010Y0020	Kvs = 6,4 σύνδεση 3/4"	34,81
V5010Y0025	Kvs = 6,8 σύνδεση 1"	36,41
V5010Y0032	Kvs = 21 σύνδεση 1 1/4"	76,15
V5010Y0040	Kvs = 22 σύνδεση 1 1/2"	84,37
V5010Y0050	Kvs = 38 σύνδεση 2"	141,17
V5010Y0065	Kvs = 47,7 σύνδεση 2 1/2"	258,59
V5010Y0080	Kvs = 71 σύνδεση 3"	418,61



Εξαρτήματα για σειρά "alwa Kombi-3-Plus"

V5012

Ρυθμιστής διαφορικής πίεσης, για DN15 - DN40

Τύπος		Τιμές €
V5012C0103	εύρος 0,1 - 0,3 bar	57,65
V5012C0306	εύρος 0,3 - 0,6 bar	85,41

VA2502

Εξάρτημα πίεσης, για DN15 - DN40

Τύπος		Τιμές €
VA2502A001	εύρος 0,05-0,1 bar	11,88

VA2500

Προσαρμογέας

Τύπος		Τιμές €
VA2500A001	προσαρμογέας για ηλεκτροθερμικό κινητήρα M100, Z100	33,21

VA3400

Προσαρμογέας για αποστάγγιση

Τύπος		Τιμές €
VA3400A001	προσαρμογέας για αποστράγγιση	13,57



5.07 - ΒΑΛΒΙΔΕΣ ΥΔΡΑΥΛΙΚΗΣ ΕΞΙΣΟΡΡΟΠΗΣΗΣ

Βαλβίδες Εξισορρόπησης "Kombi-Auto"

V5001P

Βαλβίδα εξισορρόπησης με ενσωματωμένο διάφραγμα

- Θηλυκή σύνδεση
- Τοποθετείται στην επιστροφή
- Με σύνδεση για μέτρηση πίεσης
- Ορειχάλκινο σώμα
- Tmax 130°C, Pmax 16bar
- Περιλαμβάνεται τριχοειδή σωλήνα για σύνδεση με V5001S



Τύπος		Τιμές €
V5001PY1015	DN15 Rp 1/2" - 50... 350 mbar	135,01
V5001PY1020	DN20 Rp 3/4" - 50... 350 mbar	162,26
V5001PY1025	DN25 Rp 1" - 50... 350 mbar	197,81
V5001PY1032	DN32 Rp 1 1/4" - 50... 350 mbar	258,23
V5001PY1040	DN40 Rp 1 1/2" - 50... 350 mbar	311,15
V5001PY1050	DN50 Rp 2" - 50... 350 mbar	359,20
V5001PY2015	R = 1/2" 300... 600 mbar	131,58
V5001PY2020	R = 3/4" 300... 600 mbar	162,26
V5001PY2025	R = 1" 300... 600 mbar	197,81
V5001PY2032	R = 1 1/4" 300... 600 mbar	261,85
V5001PY2040	R = 1 1/2" 300... 600 mbar	307,33
V5001PY2050	R = 2" 300... 600 mbar	362,86

V5001S

Βαλβίδα εξισορρόπησης

- Θηλυκή σύνδεση
- Τοποθετείται στην προσαγωγή
- Ορειχάλκινο σώμα
- Tmax 130°C, Pmax 16bar



Τύπος		Τιμές €
V5001SY2015	DN15 Rp 1/2" Kvs = 4,7	44,37
V5001SY2020	DN20 Rp 3/4" Kvs = 18,1	49,04
V5001SY2025	DN25 Rp 1" Kvs = 10,7	56,90
V5001SY2032	DN32 Rp 1 1/4" Kvs = 23,3	101,73
V5001SY2040	DN40 Rp 1 1/2" Kvs = 35,3	122,31
V5001SY2050	DN50 Rp 2" Kvs = 48,8	190,63

Εξαρτήματα για σειρά "Kombi-Auto"

Τύπος		Τιμές €
VS2600C001	Σετ 2 εξαρτημάτων για SafeConTM - σύνδεση G1/4"	22,12
VS5501A008	Τριχοειδής σωληνάκι - σύνδεση G1/4"	38,20
VA3401A008	Βαλβίδα απεστράγγισης - σύνδεση G1/4"	8,40



5.07 - ΒΑΛΒΙΔΕΣ ΥΔΡΑΥΛΙΚΗΣ ΕΞΙΣΟΡΡΟΠΗΣΗΣ

Honeywell

ΕΞΑΡΤΗΜΑΤΑ
ΛΕΒΗΤΟΣΤΑΣΙΟΥ ΚΑΙ
ΕΞΙΣΟΡΡΟΠΗΣΗΣ
ΥΔΡΑΥΛΙΚΩΝ ΔΙΚΤΥΩΝ

**Βαλβίδες Δυναμικής Εξισορρόπησης
για έλεγχο διαφορικής πίεσης**

"Kombi-Auto"

V5001PF

Βαλβίδα δυναμικής εξισορρόπησης με φλάντζες, ενσωματωμένο διάφραγμα

- Χυτοσίδηρο σώμα
- Εγκατάσταση στην επιστροφή
- Θερμοκρασίες λειτουργίας -20 ± 130 °C - Pmax 16 bar
- Συνδέσεις τεχνολογίες SafeCon™
- Περιλαμβάνεται τριχοειδές σωληνάκι, για σύνδεση με βαλβίδα V6000A
- Κατάλληλο για μείγματα νερού - γλυκόλης έως 50%, σύμφωνα με VDI2035

Τύπος		Τιμές €
V5001PF1065	DN65 - 200...1000 mbar	1.440,10
V5001PF1080	DN80 - 200...1000 mbar	1.550,83
V5001PF1100	DN100 - 200...1000 mbar	1.661,64
V5001PF2065	DN65 - 400...2000 mbar	1.440,10
V5001PF2080	DN80 - 400...2000 mbar	1.550,83
V5001PF2100	DN100 - 400...2000 mbar	1.661,64



Βαλβίδες σταθερής παροχής υπό μεταβαλλόμενη διαφορική πίεση (PICV)

V5003F - KOMBI - VX

Βαλβίδα δυναμικής εξισορρόπησης με ρυθμιζόμενο φυσίγγιο και ενσωματωμένες συνδέσεις για μέτρηση

- Ορειχάλκινο σώμα
- Εύρος θερμοκρασιών -20 °C έως 120 °C
- Pmax 25bar
- Με βαθμονόμηση για ρύθμιση

Τύπος		Τιμές €
V5003FY10150412	DN15 - Εύρος Δρ:170...2100mbar - Εύρος ροής 100...412 l/h	99,51
V5003FY10150609	DN15 - Εύρος Δρ:170...2100mbar - Εύρος ροής 157...609 l/h	99,51
V5003FY10150825	DN15 - Εύρος Δρ:170...2000mbar - Εύρος ροής 276...825 l/h	99,51
V5003FY20150615	DN15 - Εύρος Δρ:350...4000mbar - Εύρος ροής 138...615 l/h	99,51
V5003FY20150896	DN15 - Εύρος Δρ:350...4000mbar - Εύρος ροής 238...896 l/h	99,51
V5003FY20151270	DN15 - Εύρος Δρ:300...4000mbar - Εύρος ροής 406...1270 l/h	99,51
V5003FY10200412	DN20 - Εύρος Δρ:170...2100mbar - Εύρος ροής 100...412 l/h	99,51
V5003FY10200609	DN20 - Εύρος Δρ:170...2100mbar - Εύρος ροής 157...609 l/h	99,51
V5003FY10200825	DN20 - Εύρος Δρ:170...2000mbar - Εύρος ροής 276...825 l/h	99,51
V5003FY20200615	DN20 - Εύρος Δρ:350...4000mbar - Εύρος ροής 138...615 l/h	99,51
V5003FY20200896	DN20 - Εύρος Δρ:350...4000mbar - Εύρος ροής 238...896 l/h	99,51
V5003FY20201270	DN20 - Εύρος Δρ:300...4000mbar - Εύρος ροής 406...1270 l/h	99,51
V5003FY10250412	DN25 - Εύρος Δρ:170...2100mbar - Εύρος ροής 100...412 l/h	117,38
V5003FY10250609	DN25 - Εύρος Δρ:170...2100mbar - Εύρος ροής 157...609 l/h	117,38
V5003FY10250825	DN25 - Εύρος Δρ:170...2000mbar - Εύρος ροής 276...825 l/h	117,38
V5003FY20250615	DN25 - Εύρος Δρ:350...4000mbar - Εύρος ροής 138...615 l/h	117,38
V5003FY20250896	DN25 - Εύρος Δρ:350...4000mbar - Εύρος ροής 238...896 l/h	117,38
V5003FY20251270	DN25 - Εύρος Δρ:300...4000mbar - Εύρος ροής 406...1270 l/h	117,38
V5003FY10265020	DN25 - Εύρος Δρ:300...4000mbar - Εύρος ροής 535...5830 l/h	190,43
V5003FY10325020	DN32 - Εύρος Δρ:170...4000mbar - Εύρος ροής 535...5830 l/h	209,42
V5003FY10401610	DN40 - Εύρος Δρ:200...4000mbar - Εύρος ροής 3180...16100 l/h	441,52
V5003FY10501610	DN50 - Εύρος Δρ:200...4000mbar - Εύρος ροής 3180...16100 l/h	478,42



5.07 - ΒΑΛΒΙΔΕΣ ΥΔΡΑΥΛΙΚΗΣ ΕΞΙΣΟΡΡΟΠΗΣΗΣ

Βαλβίδες Δυναμικής Εξισορρόπησης για έλεγχο FCU-PICV

V5005T

Βαλβίδα δυναμικής εξισορρόπησης για FCU, ενσωματωμένο διάφραγμα με ηλεκτρικό κινητήρα

- Ορειχάλκινο σώμα (DN15...,25)
- Εγκατάσταση στην επιστροφή
- Θερμοκρασίες λειτουργίας $-10 \div 120$ °C - Pmax 25 bar (DN15...32) 16 bar (DN40...150)
- Συνδέσεις τεχνολογίες SafeCon™
- Με κλίμακα ρύθμισης
- Κατάλληλο για μείγματα νερού - γλυκόλης έως 50%, με την VDI2035



Τύπος		Τιμές €
V5005 με σύνδεση για μετρήσεις		
V5005TY10150350	DN15, 200...14 ... 400 mbar, 350 l/h	68,52
V5005TY10151000	DN15, 250...15 ... 400 mbar, 1000 l/h	68,52
V5005TY10201000	DN20, 350...15 ... 400 mbar, 1000 l/h	87,45
V5005TY10201500	DN20, 300...20 ... 400 mbar, 1500 l/h	87,45
V5005TY10251000	DN25, 350...15 ... 400 mbar, 1000 l/h	94,97
V5005TY10251500	DN25, 350...20 ... 400 mbar, 1500 l/h	94,97
V5005 με σύνδεση για μετρήσεις		
V5005TY20150350	DN15, 200...14 ... 400 mbar, 350 l/h	58,94
V5005TY20151000	DN15, 250...15 ... 400 mbar, 1000 l/h	58,94
V5005TY20201000	DN20, 350...15 ... 400 mbar, 1000 l/h	77,88
V5005TY20201500	DN20, 300...20 ... 400 mbar, 1500 l/h	77,88
V5005TY20251000	DN25, 350...15 ... 400 mbar, 1000 l/h	88,41
V5005TY20251500	DN25, 350...20 ... 400 mbar, 1500 l/h	88,41

5.07 - ΒΑΛΒΙΔΕΣ ΥΔΡΑΥΛΙΚΗΣ ΕΞΙΣΟΡΡΟΠΗΣΗΣ

Honeywell

ΕΞΑΡΤΗΜΑΤΑ
ΛΕΒΗΤΟΣΤΑΣΙΟΥ ΚΑΙ
ΕΞΙΣΟΡΡΟΠΗΣΗΣ
ΥΔΡΑΥΛΙΚΩΝ ΔΙΚΤΥΩΝ

Βαλβίδες Δυναμικής Εξισορρόπησης για έλεγχο διαφορικής πίεσης,
με ηλεκτρικό κινητήρα - PICV

"Kombi-QM"

V5004T

Βαλβίδα δυναμικής εξισορρόπησης, ενσωματωμένο διάφραγμα με ηλεκτρικό κινητήρα

- Ορειχάλκινο σώμα (DN15...,32) - Χυτοσίδηρο σώμα (DN50...,150)
- Εγκατάσταση στην επιστροφή
- Θερμοκρασίες λειτουργίας -10÷120 °C - Pmax 25 bar (DN15...32) 16 bar (DN40...150)
- Συνδέσεις τεχνολογίες SafeConTM
- Με κλίμακα ρύθμισης
- Κατάλληλο για μείγματα νερού - γλυκόλης έως 50%, με την VDI2035

Τύπος		Τιμές €
Για κινητήρες 2,7 mm		
V5004TY10150150	DN15, 200...4000mbar, 45...150l/h	100,24
V5004TY10150600	DN15, 250...4000 mbar, 60...600l/h	100,24
V5004TY10150780	DN15, 350...4000mbar, 78...780l/h	106,66
V5004TY10201000	DN20, 300...4000mbar, 100...1000l/h	115,95
V5004TY10201500	DN20, 350...4000mbar, 450...1500l/h	121,70
V5004TY10251500	DN25, 350...4000mbar, 450...1500l/h	138,30



Για κινητήρες 6 mm		
V5004TY10202200	DN20, 250...4000mbar, 220...2200l/h	188,09
V5004TY10202700	DN20, 250...4000mbar, 270...2700l/h	203,57
V5004TY10252200	DN25, 250...4000mbar, 220...2200l/h	191,40
V5004TY10252700	DN25, 250...4000mbar, 270...2700l/h	203,57
V5004TY10322700	DN32, 250...4000mbar, 270...2700l/h	218,36
V5004TY10323000	DN32, 350...4000mbar, 300...3000l/h	230,87



Για κινητήρες M7061 ή M6061		
V5004TY10326000	DN32, 300...4000mbar, 1800...6000 l/h	580,00
V5004TY10409000	DN40, 350...4000mbar, 2700...9000l/h	595,23
V5004TY10501200	DN50, 400...4000 mbar, 3300...11000l/h	646,13
V5004TY10501700	DN50, 350...4000mbar, 5400...18000l/h	1.316,60
V5004TY10651800	DN65, 350...4000mbar, 5400...18000l/h	1.316,60



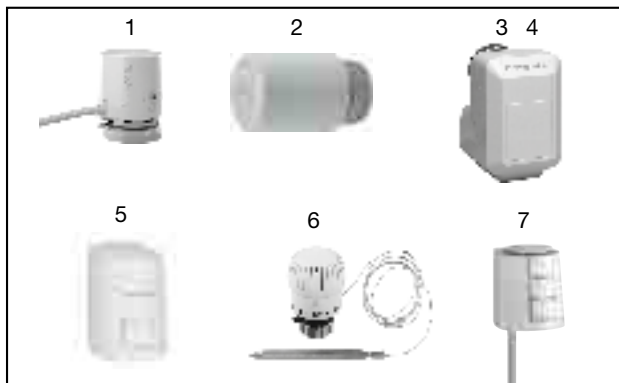
ΕΚΔΟΣΗ ΜΕ ΦΛΑΝΤΖΕΣ		
Με ενσωματωμένο κινητήρα		
V5004TF1050	DN50, 400...4000mbar, 2000...20000l/h	1.588,55
V5004TF1065	DN65, 300...4000mbar, 3000...30000 l/h	2.082,98
V5004TF1080	DN80, 300...4000mbar, 3000...30000 l/h	2.301,60
V5004TF1100	DN100, 300...4000mbar, 5500...55000l/h	4.093,52
V5004TF1125	DN125, 350...4000mbar, 9000...90000l/h	5.089,36
V5004TF1150	DN150, 500...4000mbar, 15000...150000l/h	5.352,58



Κινητήρες για "Kombi-QM"

Για βαλβίδες 2,7mm

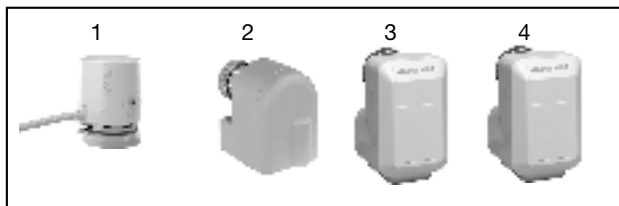
V5004TY Kombi-QM (DN15-DN25)



No.	Περιγραφή	Part No.
1	Ηλεκτροθερμικοί κινητήρες 4,0 mm διαδρομή, 90N, on/off	MT4-024-NO MT4-024-NO-2.5M MT4-024S-NO MT4-024-NC MT4-024-NC-2.5M MT4-024S-NC MT4-230-NO MT4-230-NO-2.5M MT4-230S-NO MT4-230-NC MT4-230-NC-2.5M MT4-230S-NC
2	Ηλεκτροθερμικοί κινητήρες 4,0 mm διαδρομή, 90N, on/off	M100-BO M100-BG M100-AO M100-AG
3	Κινητήρας 3-pt 4,0 mm διαδρομή, 90N	M7410A1001 M7410A1001-3M
ΣΗΜΕΙΩΣΗ: Χρησιμοποιώντας αυτόν τον ενεργοποιητή, μειώνεται ο μέγιστος ρυθμός ροής της βαλβίδας κατά 15%		
4	Αναλογικός κινητήρας 0/2...10V 2,9mm διαδρομή, 90N, αναλογικός, 24Vac	M7410E5001
5	Αναλογικός ηλεκτροθερμικός κινητήρας 0... 10V 4,0 mm διαδρομή, 120N, αναλογικός Καλώδιο M4410, 1mt, 10 τεμάχια	M4410E1510 M4410K1515 M44-MOD-1M
ΣΗΜΕΙΩΣΗ: Κλείνει εάν δεν τροφοδοτείται		
6	Θερμοστατικοί κεφαλή Thera-2080WL με απομακρυσμένο αισθητήριο	T750120
7	Ηλεκτροθερμικοί κινητήρες 5,0 mm διαδρομή, 100N, on/off	M4410C4500 M4410C4000 M4410C4540 M4410L4500 M4410L4000 M4410L4540

Για βαλβίδες 6,0 mm

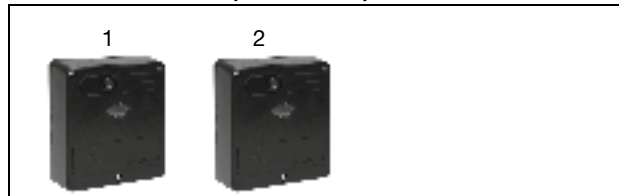
V5004TY Kombi-QM (DN20-DN32)



No.	Περιγραφή	Part No.
1	Ηλεκτροθερμικοί κινητήρες 8mm διαδρομή, 90N, on/off	MT8-024-NO MT8-024-NO-2.5M MT8-024S-NO MT8-024-NC MT8-024-NC-2.5M MT8-024S-NC MT8-230-NO MT8-230-NO-2.5M MT8-230S-NO MT8-230-NC MT8-230-NC-2.5M MT8-230S-NC
2	Κινητήρας ταχείας λειτουργίας 6,5 mm διαδρομή, 100N, on/off	M5410C1001 M5410L1001
3	Κινητήρας 3-pt 6,5 mm διαδρομή, 180N, 3-pt	M7410C1007 M7410C1007-10M M6410C2023 M6410C4029 M6410L2023 M6410L4029
4	Αναλογικός κινητήρας 0/2... 10V 6,5 mm διαδρομή, 180N, αναλογικός	M7410E1002 M7410E2026 M7410E4022

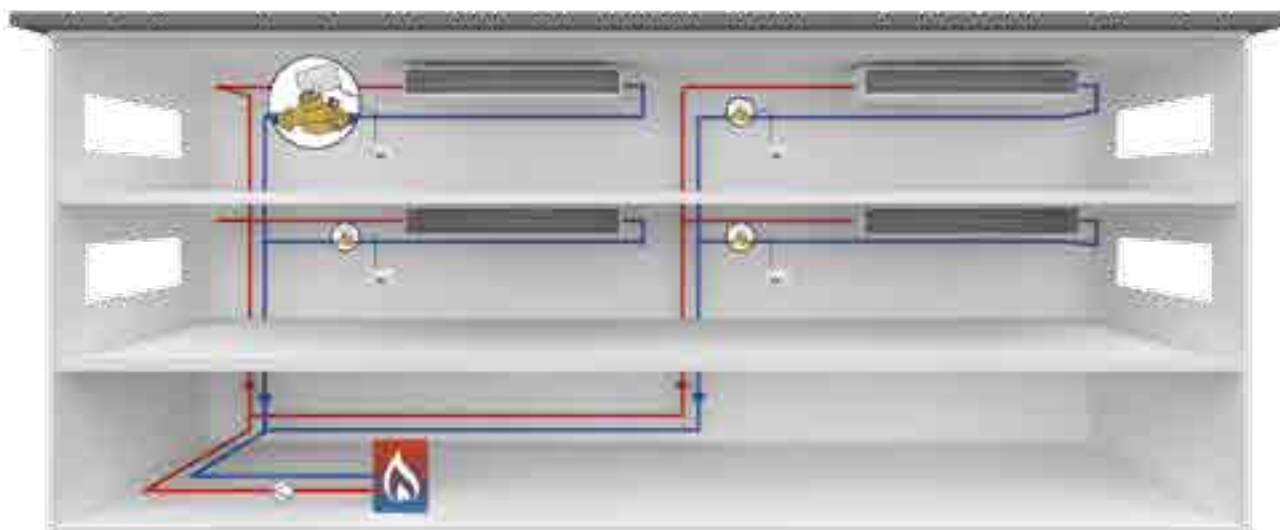
Για περιστροφικές βαλβίδες

V5004TY Kombi-QM (DN40-DN65)



No.	Περιγραφή	Part No.
1	Κινητήρας 0/2... 10V 90°, 10Nm, περιστροφικός αναλογικός	M7061E1012
2	Κινητήρας 3-pt 90°, 10Nm, περιστροφικός 3-pt	M6061A1013 M6061L1019

Τυπική εφαρμογή βαλβιδών εξισορρόπησης "Kombi QM"



Ψηφιακός Υπολογιστής Χειρός

VM242A0101

Ψηφιακός Υπολογιστής Χειρός για Μέτρηση και Ρύθμιση Βαλβίδων Εξισορρόπησης

Τύπος	Τιμές €
VM242A0101 Ψηφιακός Υπολογιστής Χειρός	2.461,37



Εξαρτήματα για σειρά BasicMes2 - VM242

VMA242

Τύπος	Τιμές €
VMA242A001 εκτυπωτής φορητός - επικοινωνία με υπέρυθρες (IR)	1.029,91



VMA242A002 ρολλά χαρτιού (πακέτο των 10)	64,30
--	-------

VMA242A004 αισθητήριο θερμοκρασίας επαφής	276,95
---	--------



VA3600

Τύπος	Τιμές €
VA3600A008 2 προσαρμογείς για μετρήσεις (πριν από το 2011)	29,85



5.08 - ΒΑΛΒΙΔΕΣ ΔΙΑΦΟΡΙΚΗΣ ΠΙΕΣΗΣ

Βαλβίδες Διαφορικής Πίεσης

DU144

Βαλβίδα διαφορικής πίεσης για εγκαταστάσεις θέρμανσης

- Ρυθμιζόμενη διαφορική πίεση 0,1...0,6bar
- Tmax 110°C - Pmax 10bar
- Με κλίμακα ρύθμισης
- Με καπάκι προστασίας



Τύπος		Τιμές €
DU144A1003	θηλυκό σπείρωμα - 3/4"	37,27
DU144A1002	R = 3/4" πλήρες βιδωτά - R = 1/2"	42,50

DU145

Βαλβίδα διαφορικής πίεσης για εγκαταστάσεις θέρμανσης

- Ρυθμιζόμενη διαφορική πίεση 0,1...0,6bar
- Tmax 110°C - Pmax 3bar



Τύπος		Τιμές €
DU145-3/4A	αρσενικό σπείρωμα - 3/4"	63,75
DU145-3/4E	θηλυκό σπείρωμα - 3/4"	51,69

DU146

Βαλβίδα διαφορικής πίεσης για εγκαταστάσεις θέρμανσης με ένδειξη ροής

- Ρυθμιζόμενη διαφορική πίεση 0,05...0,5bar
- Tmax 110°C - Pmax 3bar



Τύπος		Τιμές €
DU146-3/4A	αρσενικό σπείρωμα - 3/4"	70,18
DU146-11/4A	θηλυκό σπείρωμα - 11/4"	130,80

DU146M

Βαλβίδα διαφορικής πίεσης για εγκαταστάσεις θέρμανσης με ένδειξη ροής

- Ρυθμιζόμενη διαφορική πίεση 0,05...0,5bar
- Tmax 130°C - Pmax 16bar



Τύπος		Τιμές €
DU146M-3/4A	αρσενικό σπείρωμα - 3/4"	100,45
DU146M-11/4A	θηλυκό σπείρωμα - 11/4"	193,62

6.01 - ΕΒΟΗΟΜΕ CONNECTED	80
6.02 - ΕΒΟΗΟΜΕ SECURITY CONNECTED	84
6.03 - ΑΣΥΡΜΑΤΟΣ ΘΕΡΜΟΣΤΑΤΗΣ CONNECTED	89
6.04 - ΕΞΥΓΝΟΣ ΧΡΟΝΟΘΕΡΜΟΣΤΑΤΗΣ LYRIC CONNECTED	90
6.05 - ΧΡΟΝΟΘΕΡΜΟΣΤΑΤΕΣ	91
6.06 - ΘΕΡΜΟΣΤΑΤΕΣ ΧΩΡΟΥ	93
6.07 - ΣΥΣΚΕΥΕΣ ΑΣΦΑΛΕΙΑΣ	96

ΣΥΣΤΗΜΑΤΑ ΡΥΘΜΙΣΗΣ ΘΕΡΜΟΚΡΑΣΙΑΣ ΚΑΙ ΑΣΦΑΛΕΙΑΣ 6



6.01 - EVOHOME CONNECTED

Σύστημα ελέγχου 12 ζωνών μέσω Smartphone και Tablet με την πλατφόρμα Total Connect Comfort - TCC

Σύστημα ελέγχου με ραδιοσυχνότητες

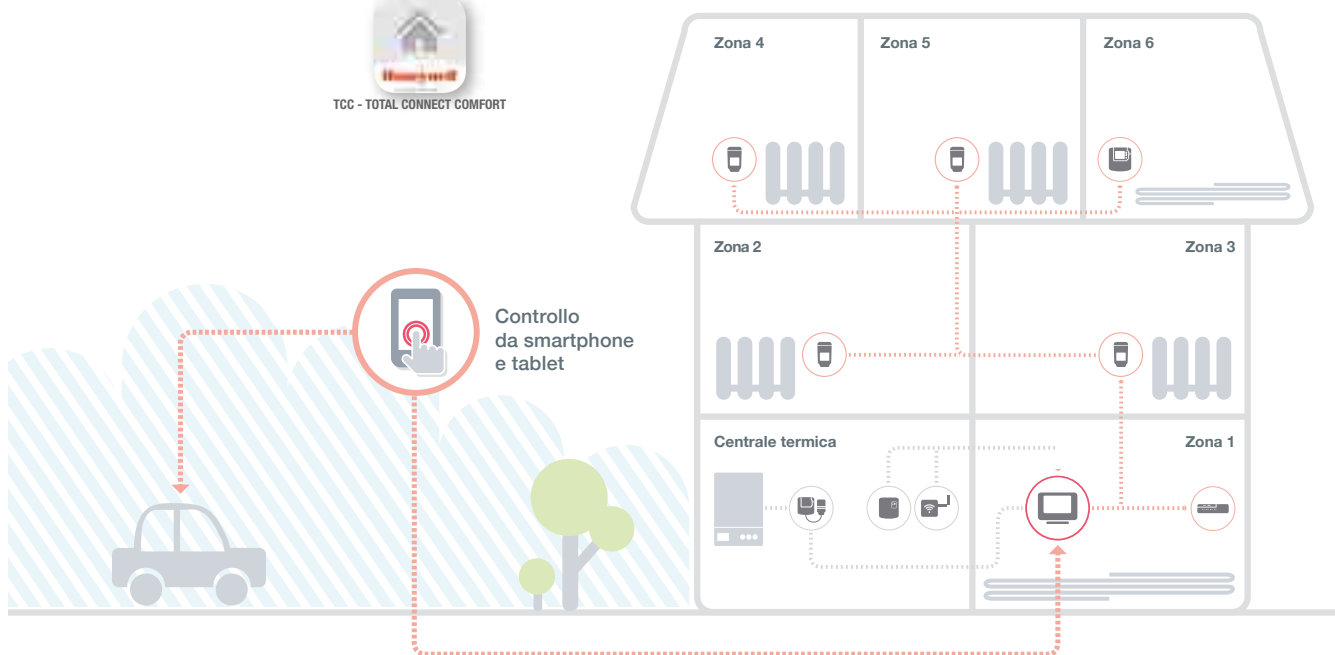
- Αποτελείται από: ATC928G3027 οθόνη αφής προγραμματισμού για τον έλεγχο 1 έως 12 ζωνών θερμοκρασίας, R.F. θερμοστατικές κεφαλές τύπου HR92 και έλεγχο λέβητα και ρελέ εντολής BDR91

Απομακρυσμένη διαχείριση μέσω Smartphone ή Tablet με Wifi

- 12 προγραμματιζόμενες ζώνες
- 6 επίπεδα θερμοκρασίας Αντιπαγετική - Αυτόματο / Χειροκίνητο - Βελτιστοποίηση - Λειτουργία διακοπών
- Επαφή SPDT 24...230V/50-60Hz
- Προγραμματισμός μέσω έγχρωμης οθόνης αφής



TCC - TOTAL CONNECT COMFORT



ATP921R3118 - EVOHOME WIFI CONNECTED ΠΑΚΕΤΟ

Τύπος

ATP921R3000

ΚΙΤ ρύθμισης Enohome R.F. αποτελείται από:

- 1 ATC928G3027 - Προγραμματιστής Enohome με γυαλιστερό λευκό πλαίσιο
- 1 ATF800 - επιτραπέζια βάση
- 1 BDR91 - ρελέ εντολής

Τιμές €

339,00

Για επιτοίχια τοποθέτηση πρέπει να παραγγελθεί ξεχωριστός μετασχηματιστής ATF600



ATC928G3027 - ΠΡΟΓΡΑΜΜΑΤΙΣΤΗΣ WIFI CONNECTED ΠΑΚΕΤΟ

Τύπος

ATC928G3000

Εβδομαδιαίος προγραμματιστής R.F. με οθόνη αφής για τον έλεγχο από 1 έως 12 ζώνες θερμοκρασίας.

Τροφοδοτείται από 2 επαναφορτιζόμενες μπαταρίες που παρέχονται. Γυαλιστερό λευκό πλαίσιο.

Τιμές €

296,00

6.01 - EVOHOME CONNECTED

Honeywell

ΣΥΣΤΗΜΑΤΑ ΡΥΘΜΙΣΗΣ
ΘΕΡΜΟΚΡΑΣΙΑΣ
ΚΑΙ ΑΣΦΑΛΕΙΑΣ

Σύστημα ελέγχου 12 ζωνών μέσω Smartphone και Tablet με την πλατφόρμα Total Connect Comfort - TCC

HR92

Ασύρματη ηλεκτρονική θερμοστατική κεφαλή

- Μοντέρνα σχεδίαση και μικρό μέγεθος
- Φωτιζόμενη οθόνη με επεξηγηματικό κείμενο και ρυθμιζόμενη θέση για βέλτιστη ανάγνωση
- Γρήγορη συναρμολόγηση
- Λειτουργία ανοιχτό παράθυρο για εξοικονόμηση ενέργειας
- Τροφοδοσία από 2 μπαταρίες 1,5 V
- Σύνδεση σε βαλβίδες με σπείρωμα M30 x 1,5

Τύπος

		Τιμές €
HR92WE	Ασύρματη θερμοστατική κεφαλή RF πλήρης με μπαταρίες και σπείρωμα M30 x 1,5 καθώς και προσαρμογές για σύνδεση με βαλβίδες (Comap / Herz, Danfoss e Caleffi) (Comap / Herz, Danfoss e Caleffi)	93,63
HR924WE	KIT που αποτελείται από 4 κεφαλές HR92WE	332,00



4x

Εξαρτήματα για HR92WE

Τύπος

		Τιμές €
ACS90	Καλώδιο για σύνδεση επαφής παραθύρου HCA30, 2m	16,00



HCA30

Επαφή παραθύρου για HR92WE

27,13



AVS90

KIT για προστασία από βανδαλισμούς HR92WE

29,90





6.01 - EVOHOME

Εξαρτήματα

ATF800

Επιτραπέζια βάση για Evohome WiFi

Τύπος	Τιμές €
ATF800	55,00

ATF600

ΚΙΤ για επιτοίχια σύνδεση Evohome WiFi

Τύπος	Τιμές €
ATF600	52,00

BDR91

Ρελέ εντολής λέβητα

Τύπος	Τιμές €
BDR91A1000	128,31

T87RF2033

Ψηφιακός θερμοστάτης R.F.

- Χρήση για τον έλεγχο θερμοκρασίας μιας ζώνης

Τύπος	Τιμές €
T87RF2033	99,50

6.01 - EVOHOME

Honeywell

ΣΥΣΤΗΜΑΤΑ ΡΥΘΜΙΣΗΣ
ΘΕΡΜΟΚΡΑΣΙΑΣ
ΚΑΙ ΑΣΦΑΛΕΙΑΣ

Εξαρτήματα

HCE80

Συσκευή αυτόνομου ελέγχου 5 έως 8 ζωνών

- Για κλασικό και ενδοδαπέδιο σύστημα θέρμανσης

Τύπος

HCE80 επεκτάσιμο σε 8 ζώνες

Τιμές €

327,65



HCS80

Πλακέτα για επέκταση από 5 σε 8 ζώνες της συσκευής HCE60

Τύπος

HCS80 για HCE80

Τιμές €

112,53



HRA80

Κεραία ασύρματης επικοινωνίας για τη συσκευή HCE80

Τύπος

HRA80

Τιμές €

63,16



HCW82

Ασύρματο αισθητήριο θερμοκρασίας χώρου RF

- Επιλογέας θερμοκρασίας (+/- 12°C)

Τύπος

HCW82 για ρύθμιση ± 12° C

Τιμές €

98,70



HCF82

Ασύρματο αισθητήριο θερμοκρασίας χώρου RF

Τύπος

HCF82 Αισθητήριο θερμοκρασίας χώρου (RF)

Τιμές €

86,85



Ασύρματο σύστημα ασφάλειας και προστασίας κατοικίας με απομακρυσμένο έλεγχο μέσω της πλατφόρμας Total Connect Comfort -TCC

Το Enohome Security επιτρέπει την σύνδεση με το σπίτι ελέγχοντας για ανεπιθύμητες εισβολές και απειλές και την αποστολή ειδοποιήσεων και εικόνων στο smartphone ή το tablet σας. Το σύστημα είναι απλό στην εγκατάσταση και χάρη στην επεκτάσιμότητά του και την απουσία καλωδίων προσαρμόζεται εύκολα σε κάθε ανάγκη. Με μία ευρεία γκάμα από αξεσουάρ μπορείτε να έχετε υπό έλεγχο την προστασία και ασφάλεια της κατοικίας σας.

- Ασύρματο επεκτάσιμο σύστημα εύκολο στην εγκατάσταση και χρήση.
- Διαχείριση μέσω της εφαρμογής της Honeywell Total Connect Comfort - TCC (διαθέσιμο για iOS και Android)
- Σύνδεση GPRS με κάρτα SIM, δωρεάν για δύο χρόνια
- Αποστολή εικόνων από κάμερα και μηνύματων κειμένου ή e-mail στο smartphone ή το tablet σας
- 24 ώρες αυτονομίας σε περίπτωση διακοπής ρεύματος



HS922GPRS

Έξυπνο ασύρματο κιτ συναγερμού με GPRS για κατοικίες

- Κατοχυρωμένη με δίπλωμα ευρεσιτεχνίας αμφίδρομη ασύρματη τεχνολογία Honeywell σε 868 MHz.
- Διπλή σύνδεση, με καλώδιο Ethernet για σύνδεση με το router και GPRS με τη χρήση της κάρτας SIM που περιλαμβάνεται (δωρεάν πρόγραμμα δωρεάν).
- 32 κανάλια που διατίθενται για τη διαχείριση των πολλών περιφερειακών συσκευών.
- Λειτουργία αντιγράφων ασφαλείας με αυτονομία 24 ώρες σε περίπτωση διακοπής ρεύματος.

Περιεχόμενα συσκευασίας:

- 1 x HS9HUBGPRS - Ασύρματο κέντρο ασφαλείας με GPRS.
- 1 x IRPI8EVS - Ανιχνευτής κίνησης με λειτουργία αναγνώρισης κατοικιδίων (PIR).
- 1 x DO8EVS - Ασύρματος ανιχνευτής για πόρτα και παράθυρα.
- 1 x SPR-S8EVS - Αναγνώριση ασύρματων συσκευών tag με ενσωματωμένη σειρήνα.
- 2 x tag ασύρματα γκρίζου χρώματος.
- 1 κάρτα SIM δωρεάν για 2 χρόνια.
- 1 καλώδιο Ethernet / LAN.
- 1 προσαρμογέα τροφοδοτικού για βύσμα EU ή UK.
- Οι μπαταρίες περιλαμβάνονται.

Τύπος
HS922GPRS

Τιμές €
399,00

6.02 - ΕΒΟΗΟΜΕ SECURITY CONNECTED

Honeywell

ΣΥΣΤΗΜΑΤΑ ΡΥΘΜΙΣΗΣ
ΘΕΡΜΟΚΡΑΣΙΑΣ
ΚΑΙ ΑΣΦΑΛΕΙΑΣ

Ασύρματο σύστημα ασφάλειας και προστασίας κατοικίας με απομακρυσμένο έλεγχο μέσω της πλατφόρμας Total Connect Comfort -TCC

HS9HUBGPRS

Κέντρα ασφαλείας με GPRS

- Κατοχυρωμένη με δίπλωμα ευρεσιτεχνίας αμφίδρομη ασύρματη τεχνολογία Honeywell σε 868 MHz.
- Διπλή σύνδεση, με καλώδιο Ethernet για σύνδεση με το router και GPRS με τη χρήση της κάρτας SIM που περιλαμβάνεται (δωρεές πρόγραμμα δωρεάν).
- 32 κανάλια που διατίθενται για τη διαχείριση των πολλών περιφερειακών συσκευών.
- Λειτουργία αντιγράφων ασφαλείας με αυτονομία 24 ώρες σε περίπτωση διακοπής ρεύματος.

Περιεχόμενα συσκευασίας:

- 1 x HS9HUBGPRS - ασύρματο κέντρο ασφαλείας με GPRS.
- 1 κάρτα SIM δωρεάν για 2 χρόνια.
- 1 καλώδιο Ethernet / LAN.
- 1 προσαρμογέα τροφοδοτικού για βύσμα EU ή UK.
- Οι μπαταρίες περιλαμβάνονται.

Τύπος	Τιμές €
HS9HUBGPRS	199,00



IRPI8EZS

Ασύρματος ανιχνευτής κίνησης με λειτουργία αναγνώρισης κατοικιδίων

- Προστασία των μεγάλων χώρων του σπιτιού με πεδίο ανίχνευσης 11 x 12 m.
- Ενδεικτικό LED για τον εντοπισμό και την μετάδοση.
- Τοποθέτηση στον τοίχο με στήριγμα ή ταινία διπλής όψης (περιλαμβάνεται).
- Συμπεριλαμβάνονται μπαταρίες (κατά προσέγγιση διάρκεια 4 ετών).

Τύπος	Τιμές €
IRPI8EZS	59,00



D08EZS

Ασύρματος αισθητήρας για πόρτες και παράθυρα

- Απλή και γρήγορη εγκατάσταση με την ταινία διπλής όψης που συμπεριλαμβάνεται, έτοιμο για χρήση, δεν χρειάζεται βίδες.
- Τάμπερ προστασίας ανοίγματος.
- Συμπεριλαμβάνονται μπαταρίες (κατά προσέγγιση διάρκεια 5 ετών).

Τύπος	Τιμές €
D08EZS	39,00



CAMIR-8EZS

Ασύρματος ανιχνευτής κίνησης με λειτουργία αναγνώρισης κατοικιδίων

- Προστασία των μεγάλων χώρων του σπιτιού με πεδίο ανίχνευσης 11 x 12 m.
- Ενσωματωμένο LED για τον εντοπισμό και την μετάδοση. Σας επιτρέπει να τραβήξετε φωτογραφίες ακόμα και σε απόλυτο σκοτάδι. Έγχρωμες φωτογραφίες σε υψηλή ή χαμηλή ανάλυση.
- Λειτουργία αναγνώρισης κατοικιδίων με ρυθμιζόμενη ευαισθησία.
- Ενσωματωμένος ανιχνευτής θερμοκρασίας (54° C).
- Απλή και γρήγορη εγκατάσταση με την ταινία διπλής όψης που συμπεριλαμβάνεται, έτοιμο για χρήση, δεν χρειάζεται βίδες.
- Συμπεριλαμβάνονται μπαταρίες (κατά προσέγγιση διάρκεια 4 ετών).

Τύπος	Τιμές €
CAMIR-8EZS	119,00



Ασύρματο σύστημα ασφάλειας και προστασίας κατοικίας με απομακρυσμένο έλεγχο μέσω της πλατφόρμας Total Connect Comfort -TCC

FG8MS



Ασύρματος ανιχνευτής θραύσης κρυστάλλων

- Ακουστικός ανιχνευτής θραύσης για διάφορους τύπους κρυστάλλου (έως 14mm πάχος).
- Εύρος ανίχνευσης 7,6 m.
- Ένδειξη χαμηλής μπαταρίας
- Για χρήση σε εξωτερικούς χώρους, δεν χρειάζεται βίδες.
- Συμπεριλαμβάνονται μπαταρίες (κατά προσέγγιση διάρκεια 7 ετών).

Τύπος
FG8MS

Τιμές €
79,00

SPR-S8EZS



Ασύρματος αναγνώστης εγγύτητας με ενσωματωμένη σειρήνα.

- Εύκολη εγκατάσταση, εύκολη χρήση.
- Έως 10 χρήστες / 10 συσκευές προσέγγισης (tag).
- Δύο πλήκτρα.
- Τέσσερα LED κατάστασης.
- Ενσωματωμένη σειρήνα (74 dB).
- Συμπεριλαμβάνονται μπαταρίες (κατά προσέγγιση διάρκεια 4 ετών).

Τύπος
SPR-S8EZS

Τιμές €
99,00

TAG4S



Συσκευές προσέγγισης (4 x tag)

- Εύκολο στη χρήση. Όλη η οικογένεια μπορεί να αφοπλίσει το σύστημα συναγερμού.
- Συμβατά με αναγνώστες καρτών προσέγγισης Honeywell (SPR-S8EZS).

Τύπος
TAG4S

Τιμές €
19,00

DFS8MS



Ασύρματος ανιχνευτής καπνού με ενσωματωμένη σειρήνα.

- Εύρος 100 m²
 - Συσκευή εσωτερικού χώρου με ενσωματωμένη σειρήνα (85 dB), λειτουργία προστασίας ανάγνωσης.
 - Ενδεικτικό LED για χαμηλή μπαταρία ή απαίτηση συντήρησης.
- Συμπεριλαμβάνονται μπαταρίες (κατά προσέγγιση διάρκεια 10 ετών).

Τύπος
DFS8MS

Τιμές €
99,00

6.02 - ΕΝΟΗΟΜΕ SECURITY CONNECTED

Honeywell

ΣΥΣΤΗΜΑΤΑ ΡΥΘΜΙΣΗΣ
ΘΕΡΜΟΚΡΑΣΙΑΣ
ΚΑΙ ΑΣΦΑΛΕΙΑΣ

Ασύρματο σύστημα ασφάλειας και προστασίας κατοικίας με απομακρυσμένο έλεγχο μέσω της πλατφόρμας Total Connect Comfort -TCC

CO8MS

Ασύρματος ανιχνευτής μονοξειδίου του άνθρακα με ενσωματωμένη σειρήνα.

- Ένδειξη επιπέδου CO με ηλεκτροχημικό αισθητήρα διάρκειας 6 ετών.
- Ενδεικτικό LED και ενσωματωμένη σειρήνα (85 dB).
- 24ωρη μνήμη για ένδειξη συμβάντων κατά την απουσία.
- Γρήγορη και εύκολη τοποθέτηση τοίχου ή οροφής σε εσωτερικούς χώρους, με βραχίονα στερέωσης.
- Συμπεριλαμβάνονται μπαταρίες.



Τύπος
CO8MS

Τιμές €
179,00

SEF8MS

Ασύρματη εξωτερική σειρήνα με LED με μπαταρία.

- Υψηλή αποτροπή σε εξωτερικούς χώρους LED που αναβοσβήνουν περιοδικά.
- Ακουστική ειδοποίηση με ένταση έως 103 dB.
- Διασφαλίζει υψηλό επίπεδο προστασίας από εξωτερικούς θορύβους με λειτουργία αντιπαρεμβολών και κρυπτογραφημένων επικοινωνιών. Τεχνολογία 28 bit.
- Απλή εγκατάσταση με την ευθυγράμμιση της ενσωματωμένης φυσαλίδας αέρα και λειτουργία προστασίας ανοίγματος.
- Βαθμός προστασίας IP44.
- Συμπεριλαμβάνονται μπαταρίες (κατά προσέγγιση διάρκεια 4 ετών).



Τύπος
SEF8MS

Τιμές €
219,00

SI800MS

Ασύρματη εσωτερική σειρήνα μπαταρίας.

- 2 διαφορετικοί ήχοι συναγερμού (εισβολή και πυρκαγιά).
- Ακουστικός συναγερμός με ένταση 120 dBA.
- Υψηλή αποτρεπτική ικανότητα σε περίπτωση εισβολής.
- Απλή εγκατάσταση με λειτουργία προστασίας ανοίγματος.
- Βαθμός προστασίας IP30.
- Συμπεριλαμβάνονται μπαταρίες (κατά προσέγγιση διάρκεια 4 ετών).



Τύπος
SI800MS

Τιμές €
149,00

Ασύρματο σύστημα ασφάλειας και προστασίας κατοικίας με απομακρυσμένο έλεγχο μέσω της πλατφόρμας Total Connect Comfort -TCC

TCC800MS



Μπρελόκ τηλεχειρισμού με 4 πλήκτρα

- Συμπαγές και φορητό, επιτρέποντας σας να ελέγχετε το σύστημα συναγερμού στην περιοχή του σπιτιού (εύρος σε ανοιχτό χώρο 1000 m).
- Απλό στη χρήση, με 4 πλήκτρα για μερική ή πλήρη ενεργοποίηση καθώς και απενεργοποίηση του συστήματος. Περιλαμβάνει πλήκτρο πανικού.
- Ενδείξεις LED για τον χρήστη (χαμηλή μπαταρία, κατάσταση συστήματος) ενεργοποίηση, απενεργοποίηση, μερική ενεργοποίηση.
- Συμπεριλαμβάνονται μπαταρίες (κατά προσέγγιση διάρκεια 4 ετών).

Τύπος
TCC800MS

Τιμές €
49,00



TCPA1BS

Ασύρματο πλήκτρο πανικού

- Ιδανικό για ηλικιωμένους και για περιπτώσεις έκτακτης ανάγκης.
- Τα φορετά αξεσουάρ περιλαμβάνουν: μπρελόκ, κλιπ ζώνης, κλιπ τοίχου, μενταγιόν και μπρασελέ.
- Βαθμός προστασίας IP67.
- Το πλήκτρο αφής και το LED δείχνει την αποτελεσματική ενεργοποίηση της μετάδοσης σήματος.
- Συμπεριλαμβάνονται μπαταρίες (κατά προσέγγιση διάρκεια 4 ετών).

Τύπος
TCPA1BS

Τιμές €
49,00

6.03 - ΑΣΥΡΜΑΤΟΣ ΘΕΡΜΟΣΤΑΤΗΣ CONNECTED

Honeywell

ΣΥΣΤΗΜΑΤΑ ΡΥΘΜΙΣΗΣ
ΘΕΡΜΟΚΡΑΣΙΑΣ
ΚΑΙ ΑΣΦΑΛΕΙΑΣ

Ασύρματος Θερμοστάτης Connected για πλατφόρμα Total Connect Comfort - TCC

Ασύρματος Ηλεκτρονικός Θερμοστάτης Connected

- Μοντέρνος σχεδιασμός και μικρό μέγεθος
- Φωτιζόμενη οθόνη με εικονίδια για απλή, κατανοητή χρήση
- Επιτοίχια τοποθέτηση με 2 στήριγματα που παρέχονται
- Ασύρματη σύνδεση με το ρελέ εντολών του λέβητα BDR91
- Ασύρματη σύνδεση RF με Gateway για απομακρυσμένο έλεγχο μέσω Smartphone ή Tablet
- Τροφοδοσία με 2 μπαταρίες 1,5 V



TCC - TOTAL CONNECT COMFORT

Y87RFC2066 - ΑΣΥΡΜΑΤΟΣ ΘΕΡΜΟΣΤΑΤΗΣ CONNECTED - ΠΑΚΕΤΟ

Τύπος	Τιμές €
Y87RFC202116 ΚΙΤ RF αποτελούμενο από: <ul style="list-style-type: none">• 1 T87RF2041 - ασύρματος θερμοστάτης• 1 BDR91 - ασύρματο ρελέ• 1 Gateway για σύνδεση μέσω Smartphone ή Tablet	202,00



Y87RF2058 - ΑΣΥΡΜΑΤΟΣ ΘΕΡΜΟΣΤΑΤΗΣ ΒΑΣΙΚΟ - ΠΑΚΕΤΟ

Τύπος	Τιμές €
Y87RF2024 ΚΙΤ RF αποτελούμενο από: <ul style="list-style-type: none">• 1 T87RF2041 - ασύρματο θερμοστάτη• 1 BDR91 - ασύρματο ρελέ	125,55



T87RF2041 - ΑΣΥΡΜΑΤΟΣ ΘΕΡΜΟΣΤΑΤΗΣ

Τύπος	Τιμές €
T87RF2033 Αποτελείται από: <ul style="list-style-type: none">• 1 T87RF2041 - ασύρματο θερμοστάτη	99,50



Ανταλλακτικά

RFG100 - GATEWAY

Gateway για απομακρυσμένη σύνδεση:

- Τροφοδοσία με μετασχηματιστή (περιλαμβάνεται)
- Καλώδιο ethernet (περιλαμβάνεται)
- Σύνδεση με τον ασύρματο θερμοστάτη Connected Y87

Τύπος	Τιμές €
RFG100 Gateway για απομακρυσμένη σύνδεση	89,00



Πριν την αγορά
του προϊόντος
ελέγξτε για
την διαθεσιμότητα
του σχετικού APP



6.04 - ΕΞΥΠΝΟΣ ΧΡΟΝΟΘΕΡΜΟΣΤΑΤΗΣ CONNECTED

Σύστημα Wi-Fi για τον έλεγχο της θερμοκρασίας, με απομακρυσμένη διαχείριση της πλατφόρμας Lyric και συμβατό με το Apple HomeKit

LYRIC T6 και T6R

- Εβδομαδιαίος προγραμματιζόμενος θερμοστάτης Wi-Fi με 4 ή 6 ημερήσιες ζώνες θέρμανσης
- Ελεγχόμενο μέσω smartphones και tablet. Διαθέσιμες εφαρμογές για iOS και Android
- Οθόνη αφής, με διεθνή εικονίδια για εύκολη και κατανοητή χρήση
- Τεχνολογία Geo-fencing για αυτόματο έλεγχο της θέρμανσης κατά την απουσία
- Συμβατό με το Apple Homekit
- Λειτουργία προηγμένης Βελτιστοποίησης
- Γρήγορη και απλή εγκατάσταση
- Διαθεσιμότητα προκαθορισμένων προγραμμάτων για εύκολη και απλή διαμόρφωση προγράμματος
- Και οι δύο εκδόσεις είναι συμβατές με το πρωτόκολλο OpenTherm
- Ρελέ εντολών (συμπεριλαμβάνεται)

* Το ρελέ εντολών και ο T6R παραδίδονται συζευγμένα

Τύπος		Τιμές €
Y6H810WF1005	T6 - Ενσύρματη έκδοση για επιτοίχια τοποθέτηση	199,00
Y6H910RW4013	T6R - Ασύρματη έκδοση για επιτραπέζια τοποθέτηση	249,00

Εξαρτήματα και ανταλλακτικά

Τύπος		Τιμές €
ACC400	Βάση εγκατάστασης για T6	7,00
T6H600WF1003	Ανταλλακτικός θερμοστάτης T6 ενσύρματος	167,00
T6H700RW4011	Ανταλλακτικός ασύρματος θερμοστάτης T6R	200,00
R4H810A1004	Ανταλλακτικό ρελέ εντολών για T6 ενσύρματο θερμοστάτη T6	86,00
R4H910RF1004	Ανταλλακτικά ρελέ εντολών για θερμοστάτη T6R ασύρματο	98,00

6.05 - ΧΡΟΝΟΘΕΡΜΟΣΤΑΤΕΣ

Honeywell

ΣΥΣΤΗΜΑΤΑ ΡΥΘΜΙΣΗΣ
ΘΕΡΜΟΚΡΑΣΙΑΣ
ΚΑΙ ΑΣΦΑΛΕΙΑΣ

Ψηφιακός Χρονοθερμοστάτης - Σειρά T4

T4 και T4R

- Χρονοθερμοστάτης ημερήσιος, εβδομαδιαίος ή 5+2 ημερών με 4 ή 6 προγράμματα ανά ημέρα, καθαρές και μοντέρνες γραμμές για να ταιριάζει σε οποιαδήποτε διακόσμηση
- Διατίθεται σε ενσύρματη και ασύρματη έκδοση με επιτραπέζια βάση
- Συμβατό με συσκευές ON/OFF (24V ή 230V) όπως επιτοίχιος λέβητας και βάνες αυτονομίας. Διαθέσιμο και με πρωτόκολλο OpenTherm (T4R).
- Αντιπαγετική προστασία και λειτουργία απουσίας (1 έως 99 ημέρες)
- Περιλαμβάνεται ρελέ λέβητα
- Γρήγορη και απλή εγκατάσταση. Τροφοδοσία από 2 μπαταρίες AA (περιλαμβάνονται)

Τύπος		Τιμές €
T4H110A1021	T4 - Ενσύρματος χρονοθερμοστάτης για επιτοίχια τοποθέτηση	125,00
Y4H910RF4003	T4R - Ασύρματος χρονοθερμοστάτης με επιτραπέζια βάση και τεχνολογία OpenTherm και ρελέ λέβητα (περιλαμβάνεται)	195,00

Ανταλλακτικά

Τύπος		Τιμές €
R4H910RF1004	Ανταλλακτικό ρελέ λέβητα για ασύρματο T4R	98,00
T4H700RF2055	Ανταλλακτικός χρονοθερμοστάτης T4R ασύρματος	120,00



Προγραμματιζόμενοι Χρονοθερμοστάτες σειρά CM900

CM901i-CM907i

Προγραμματιζόμενος ψηφιακός χρονοθερμοστάτης θέρμανσης με λειτουργία PI και έξοδο ON/OFF. Λειτουργία για θέρμανση ή ψύξη (κλιματισμός)

- Περιοχή ρύθμισης 5-30°C
- Ηλεκτρική τροφοδοσία από 2 αλκαλικές μπαταρίες (περιέχονται)
- 6 επίπεδα θερμοκρασίας, λειτουργία Auto/Manual/Αντιπαγετική προστασία
- Μεταγωγική επαφή εξόδου SPDT-8 (3) A, 24...230V/50-60Hz
- Δυνατότητα τοποθέτησης περιφερειακών εξαρτημάτων
- Μεγάλη φωτιζόμενη οθόνη, πληθώρα και ευελιξία ρυθμιζόμενων λειτουργιών

Τύπος		Τιμές €
CMT901A1044	ημερήσιο πρόγραμμα	98,13
CMT907A1037	εβδομαδιαίο πρόγραμμα	122,63



Προαιρετικά Περιφερειακά Εξαρτήματα Χρονοθερμοστατών σειρά CM

Τα περιφερειακά εξαρτήματα συνεργάζονται με τη σειρά χρονοθερμοστατών CM900

F42010971 001

Αισθητήριο εξωτερικής θερμοκρασίας

Τύπος		Τιμές €
F42010971 001		18,17

F42010972 001

Αισθητήριο εξωτερικής θερμοκρασίας

Τύπος		Τιμές €
F42010972 001		35,04



6.05 - ΧΡΟΝΟΘΕΡΜΟΣΤΑΤΕΣ

Προγραμματιζόμενοι Χρονοθερμοστάτες σειρά CM

CMT700



Προγραμματιζόμενος ψηφιακός χρονοθερμοστάτης θέρμανσης με λειτουργία PI και έξοδο ON/OFF.

- Περιοχή ρύθμισης 5-30°C
- Ηλεκτρική τροφοδοσία από 2 αλκαλικές μπαταρίες (περιέχονται)
- 6 επίπεδα θερμοκρασίας
- Λειτουργία On/ Off/ Auto/ Manual
- Μεταγωγική επαφή εξόδου SPDT-5 (2) A, 24..230V/50-60Hz

Τύπος		Τιμές €
CMT701A1006	ημερήσιο πρόγραμμα	72,43
CMT707A1037	εβδομαδιαίο πρόγραμμα	97,87

Προγραμματιζόμενοι Χρονοθερμοστάτες σειρά CM

CM31i - CM37i



Προγραμματιζόμενος αναλογικός χρονοθερμοστάτης θέρμανσης με λειτουργία PI και έξοδο ON/OFF.

- Περιοχή ρύθμισης 5-30°C
- Ηλεκτρική τροφοδοσία από 2 αλκαλικές μπαταρίες (περιέχονται)
- 2 επίπεδα θερμοκρασίας (άνεσης και οικονομίας)
- Λειτουργία Auto/Manual
- Μεταγωγική επαφή εξόδου SPDT-8 (3) A, 24..230V/50-60HZ

Τύπος		Τιμές €
T6631B1005	ημερήσιο πρόγραμμα	111,02
T6637B1007	ημερήσιο πρόγραμμα	116,80

Προγραμματιζόμενοι Χρονοθερμοστάτες σειρά CM

Ρύθμιση θερμοκρασίας του χώρου με προγραμματιζόμενους χρονοθερμοστάτες για έλεγχο λέβητα ή βάνας αυτονομίας και κυκλοφορητή, σε μικρές εγκαταστάσεις θέρμανσης ή κλιματισμού.

CM500



Προγραμματιζόμενος ψηφιακός χρονοθερμοστάτης θέρμανσης με λειτουργία PI και έξοδο ON/OFF

- Περιοχή ρύθμισης 5-30°C
- Ηλεκτρική τροφοδοσία από 2 αλκαλικές μπαταρίες (περιέχονται)
- 4 επίπεδα θερμοκρασίας
- Λειτουργία Auto / Manual
- Επαφή εξόδου SPST-5 (2) A, 24..230V/50-60Hz

Τύπος		Τιμές €
CMT507A1007	εβδομαδιαίο πρόγραμμα	71,19

Ηλεκτρονική θερμοστατική κεφαλή

HR90

Προγραμματιζόμενη ηλεκτρονική θερμοστατική κεφαλή για σώματα με εβδομαδιαίο πρόγραμμα

- Μοντέρνος σχεδιασμός και μικρό μέγεθος
- Φωτιζόμενη οθόνη με επεξηγηματικό κείμενο με ρυθμιζόμενη θέση για βέλτιστη ανάγνωση
- Γρήγορη τοποθέτηση με απλή συνδεση
- Λειτουργία χειροκίνητη, αυτόματη και ECO
- Πρόγραμμα με 6 επίπεδα θερμοκρασίας (άνεση / οικονομία)
- Εργοστασιακό πρόγραμμα για άμεση λειτουργία
- Λειτουργία “ανοιχτό παράθυρο” για εξοικονόμηση ενέργειας
- Λειτουργία βελτιστοποίησης για επίτευξη θερμοκρασίας την κατάλληλη στιγμή
- Τροφοδοσία από 2 μπαταρίες 1,5 V
- Για σύνδεση με βαλβίδες M30 x 1, 5



Τύπος	Τιμές €
HR90WE Ηλεκτρονική θερμοστατική κεφαλή με εβδομαδιαίο πρόγραμμα σετ σύνδεσης, μπαταρίες, προσαρμογέας (Comar / Herz, Danfoss και Caleffi)	70,00

Εξαρτήματα για Chronotherm HR90

Τύπος	Τιμές €
ACS90 Καλώδιο 2m - για τη σύνδεση αισθητηρίων και μαγνητικής επαφής	16,00
ACC90 Καλώδιο για αντιγραφή χρονοπρογράμματος HR90WE	26,40
AVS90 ΚΙΤ προστασίας από βανδαλισμούς HR90 ή HR92	25,00
HCW23 Απομακρυσμένο αισθητήριο και ρυθμιστής θερμοκρασίας +/- 12°C	65,00
RF20 Απομακρυσμένο αισθητήριο θερμοκρασίας	38,33
HCA30 Επαφή παραθύρου HR90	27,13

Ενσύρματος Ψηφιακός Θερμοστάτης Χώρου

DT90

Ενσύρματος ψηφιακός θερμοστάτης χώρου

- Έλεγχος fuzzy logic
- Εύρος 5-35 °C, μπαταρία
- Επαφή SPDT 24..230V/50-60 Hz
- Για συστήματα ψύξης / θέρμανσης

Τύπος	Τιμές €
DT90A1008 ψηφιακός θερμοστάτης χώρου	55,95

DT90E1012 ψηφιακός θερμοστάτης χώρου με λειτουργία ECO	66,59
---	--------------



Ασύρματος Ψηφιακός Θερμοστάτης Χώρου

DT92

Ασύρματος ψηφιακός θερμοστάτης χώρου

- Έλεγχος fuzzy logic
- Εύρος 5-35 °C, μπαταρία
- Επαφή SPDT 24..230V/50-60 Hz
- Για συστήματα ψύξης / θέρμανσης

Τύπος	Τιμές €
DT92A1004 Ασύρματος ψηφιακός θερμοστάτης χώρου	173,17

DT92E1000 Ασύρματος ψηφιακός θερμοστάτης χώρου με λειτουργία ECO	186,48
---	---------------





6.06 - ΘΕΡΜΟΣΤΑΤΕΣ ΧΩΡΟΥ ΓΙΑ ΘΕΡΜΑΝΣΗ/ΨΥΞΗ

Μηχανικοί Θερμοστάτες Χώρου

MT200

- Ρύθμιση 10-30°C
- Επαφή εξόδου SPST και λειτουργία 230V/50Hz

Τύπος		Τιμές €
T4360D1003	Με διακόπτη ON/OFF	33,02
T4360D1011	Με διακόπτη ON/OFF και λαμπάκι	35,96

Θερμοστάτης χώρου για χρήση σε θέρμανση ή ψύξη

- Κλίμακα ρύθμισης 10-30°C
- Ρελέ εξόδου μεταγωγικής επαφής SPDT και λειτουργία 230V/50Hz

Τύπος		Τιμές €
T6360A1004	Βασικό μοντέλο	27,05
T6360A1152	Με μεγαλύτερη κλίμακα ρύθμισης	26,92
T6360A1012	Με λαμπάκι	31,10
T6360B1002	Με θερμικό χρονικό λειτουργίας	28,15
T6360B1010	Με χρονικό και λαμπάκι	32,10
T6360C1000	Με διακόπτη ON/OFF	33,51
T6360C1018	Με διακόπτη ON/OFF και λαμπάκι	29,00

(*) Ειδικές τιμές για μεγάλες ποσότητες

6.06 - ΘΕΡΜΟΣΤΑΤΕΣ ΧΩΡΟΥ ΓΙΑ ΘΕΡΜΑΝΣΗ/ΨΥΞΗ

Honeywell

ΣΥΣΤΗΜΑΤΑ ΡΥΘΜΙΣΗΣ
ΘΕΡΜΟΚΡΑΣΙΑΣ
ΚΑΙ ΑΣΦΑΛΕΙΑΣ

Θερμοστάτες Χώρου για fan-coil

XE70

- Για έλεγχο fan-coil με μία ταχύτητα ανεμιστήρα
- Υδραυλική σύνδεση με 2 σωλήνες και 1 βαλβίδα ελέγχου ON/OFF
- Κλίμακα ρύθμισης 10-30°C
- Μεταγωγική επαφή εξόδου SPDT-230V/50Hz

Τύπος		Τιμές €
T6372A1018	Μόνο για θέρμανση ή μόνο για ψύξη	37,19
T6372B1032	Με μεταγωγικό διακόπτη Χ/Θ	47,00
T6372C1014	Με μεταγωγή Χ/Θ από εξωτερικό σήμα	37,19

- Για έλεγχο fan-coil με 3 ταχύτητες ανεμιστήρα και με λειτουργία ON/OFF
- Υδραυλική σύνδεση με 2 σωλήνες
- Κλίμακα ρύθμισης 10-30°C
- Μεταγωγική επαφή εξόδου SPDT-230V/50Hz

Τύπος		Τιμές €
T6371A1019	Μόνο για θέρμανση ή μόνο για ψύξη	47,00
T6371B1017	Με μεταγωγικό διακόπτη Χ/Θ	53,63

- Για έλεγχο fan-coil με 3 ταχύτητες ανεμιστήρα και με λειτουργία ON/ OFF
- Υδραυλική σύνδεση με 2 σωλήνες, κλίμακα ρύθμισης 10-30°C
- Μεταγωγική επαφή εξόδου SPDT-230V/50Hz
- Σύνδεση σε κεντρικό σύστημα μεταγωγής Χ/Θ

Τύπος		Τιμές €
T6373A1157	Μόνο για θέρμανση ή μόνο για ψύξη	47,00

- Για έλεγχο fan-coil με 3 ταχύτητες ανεμιστήρα
- Υδραυλική σύνδεση με 2 σωλήνες και βαλβίδα ελέγχου ON/OFF
- Κλίμακα ρύθμισης 10-30°C
- Μεταγωγική επαφή εξόδου SPDT-230V/50Hz

Τύπος		Τιμές €
T6373B1015	Με μεταγωγικό διακόπτη Χ/Θ	53,63
T6373C1013	Με μεταγωγή Χ/Θ από εξωτερικό σήμα	47,00

T6580A1008

Ηλεκτρονικός θερμοστάτης για Fan-coil

- 2 σωλήνιο ή 4 σωλήνιο Fan-coil
- Ταχύτητα ανεμιστήρα Man/Auto, εναλλαγή Χειμώνας / Θέρος Man/Auto

Τύπος		Τιμές €
T6580A1008	για 2 σωλήνιο ή 4 σωλήνιο σύστημα	71,05
T6580A1016	για 2 σωλήνιο	65,15

T6590 - COUGAR

Ηλεκτρονικός θερμοστάτης για Fan-coil

- 2 σωλήνιο ή 4 σωλήνιο Fan-coil, έλεγχος P+I
- 230V/50 Hz, εύρος 10-30 °C
- Επιλογή Οικονομία / Άνεση, επιλογή Χειμώνας / Θέρος
- 1 ή 2 βαλβίδες, 3 ταχύτητες ανεμιστήρα

Τύπος		Τιμές €
T6590A1000	για 2 σωλήνιο	91,81
T6590B1000	για 2 σωλήνιο ή 4 σωλήνιο σύστημα	97,75





6.07- ΣΥΣΚΕΥΕΣ ΑΣΦΑΛΕΙΑΣ

Ανιχνευτές

XC70-IT

Ανιχνευτής μονοξειδίου του άνθρακα (CO)

- Προεγκατεστημένες μπαταρίες
- Μνήμη συναγερμού
- LED κατάστασης: συναγερμός, μπαταρία, σφάλμα, προσυναγερμός
- Ωφέλιμος χρόνος ζωής 7 χρόνια

Τύπος	Τιμές €
XC70-EN Ανιχνευτής μονοξειδίου του άνθρακα	38,00

E^ZSENSE

Φορητός ανιχνευτής διαρροής αερίων

- Φορητός ανιχνευτής διαρροής εύφλεκτων αερίων
- Αέρια: φυσικό αέριο, βουτάνιο, προπάνιο, LPG και LNG
- Προεγκατεστημένες μπαταρίες

Τύπος	Τιμές €
ZPFL1 Φορητός ανιχνευτής εύφλεκτων αερίων	43,00

HF500NG

Ανιχνευτής φυσικού αερίου

- Ρελέ εντολής αποκοπής βαλβίδας αερίου
- Τροφοδοσία 230V
- LED κατάστασης: τροφοδοσία, συναγερμός, σφάλμα

Τύπος	Τιμές €
HF500NG Ανιχνευτής φυσικού αερίου	116,00

HF500LPG

Ανιχνευτής LPG

- Ρελέ εντολής αποκοπής βαλβίδας αερίου
- Τροφοδοσία 230V
- LED κατάστασης: τροφοδοσία, συναγερμός, σφάλμα

Τύπος	Τιμές €
HF500LPG Ανιχνευτής GPL	116,00



7.01 - ΥΔΡΟΜΕΤΡΗΤΕΣ ΓΙΑ ΠΟΣΙΜΟ ΝΕΡΟ, ΖΕΣΤΟ ΚΑΙ ΚΡΥΟ	98
7.02 - ΜΗΧΑΝΙΚΟΙ ΘΕΡΜΙΔΟΜΕΤΡΗΤΕΣ ΘΕΡΜΑΝΣΗΣ	101
7.03 - ΜΗΧΑΝΙΚΟΙ ΘΕΡΜΙΔΟΜΕΤΡΗΤΕΣ ΘΕΡΜΑΝΣΗΣ/ΨΥΞΗΣ	102
7.04 - ΕΞΑΡΤΗΜΑΤΑ ΓΙΑ ΘΕΡΜΙΔΟΜΕΤΡΗΤΕΣ	103
7.05 - ΘΕΡΜΙΔΟΜΕΤΡΗΤΕΣ ΥΠΕΡΧΩΝ ΓΙΑ ΘΕΡΜΑΝΣΗΣ	104
7.06 - ΘΕΡΜΙΔΟΜΕΤΡΗΤΕΣ ΥΠΕΡΧΩΝ ΓΙΑ ΘΕΡΜΑΝΣΗ/ΨΥΞΗ	105
7.07 - ΕΞΑΡΤΗΜΑΤΑ ΓΙΑ ΘΕΡΜΙΔΟΜΕΤΡΗΤΕΣ	106
7.08 - ΣΥΛΛΟΓΗ ΔΕΔΟΜΕΝΩΝ	106

ΥΔΡΟΜΕΤΡΗΤΕΣ ΚΑΙ ΘΕΡΜΙΔΟΜΕΤΡΗΤΕΣ 7



7.01 - ΥΔΡΟΜΕΤΡΗΤΕΣ ΓΙΑ ΠΟΣΙΜΟ ΝΕΡΟ, ΖΕΣΤΟ ΚΑΙ ΚΡΥΟ

Υδρομετρητές για κρύο και ζεστό νερό

EW100



Μηχανικοί υδρομετρητές μονής ριπής

- Μπρούτζινος κορμός
- Pmax 16 bar
- Ρυθμιζόμενη έξοδος RF για σύστημα θερμοδομέτρησης AMR/Walk-By
- Βαθμός προστασίας IP54
- Μηχανική οθόνη ανάγνωσης 8 ψηφίων
- Πιστοποίηση MID

Τύπος	Τιμές €	
	Για κρύο νερό	Για ζεστό νερό
EW1000AZ1101	1/2" - 1,5 m ³ /h - Βιδωτή σύνδεση 3/4" - Tmax 30 °C - 80 mm	29,47
EW1000AZ1201	1/2" - 1,5 m ³ /h - Βιδωτή σύνδεση 3/4" - Tmax 30 °C - 110 mm	29,47
EW1000AZ2001	3/4" - 2,5 m ³ /h - Βιδωτή σύνδεση 1" - Tmax 30 °C - 130 mm	40,46
	Για ζεστό νερό	
EW1001AZ1101	1/2" - 1,5 m ³ /h - Βιδωτή σύνδεση 3/4" - Tmax 90 °C - 80 mm	34,10
EW1001AZ1201	1/2" - 1,5 m ³ /h - Βιδωτή σύνδεση 3/4" - Tmax 90 °C - 110 mm	34,10
EW1001AZ2001	3/4" - 2,5 m ³ /h - Βιδωτή σύνδεση 1" - Tmax 90 °C - 130 mm	45,10

EW105



Μηχανικοί υδρομετρητές μονής ριπής με παλμική έξοδο

- Μπρούτζινος κορμός
- Ένδειξη 5 ψηφίων
- Παλμική έξοδος (10 l/imp)
- Pmax 16 bar
- Μηχανική οθόνη
- Πιστοποίηση MID

Τύπος	Τιμές €	
	Για κρύο νερό	Για ζεστό νερό
EW1050AP1200	1/2" - 2,5 m ³ /h - Βιδωτή σύνδεση 3/4" - Tmax 30 °C - 110 mm	55,73
EW1050AP2000	3/4" - 4 m ³ /h - Βιδωτή σύνδεση 1" - Tmax 30 °C - 130 mm	50,50
	Για ζεστό νερό	
EW1051AP1200	1/2" - 2,5 m ³ /h - Βιδωτή σύνδεση 3/4" - Tmax 90 °C - 110 mm	47,33
EW1051AP2000	3/4" - 4 m ³ /h - Βιδωτή σύνδεση 1" - Tmax 90 °C - 130 mm	49,19

Υδρομετρητές απευθείας ανάγνωσης

EW110

Μηχανικοί υδρομετρητές μονής ριπής

- Μπρούτζινο κορμό
- Για διαστάσεις DN15-DN20 οθόνη 8 ψηφίων, για διαστάσεις DN25-DN40 οθόνη 5 ψηφίων και 3 κοντέρ
- Ρυθμιζόμενη έξοδος M-Bus/ή παλμός
- Pmax 16 bar
- Μηχανική οθόνη



Τύπος				Τιμές €	
Για κρύο νερό					
EW1100AC0600	1/2"	- 1,6 m ³ /h	- Βιδωτή σύνδεση 3/4"	- Tmax 30 °C - 110 mm	24,99
EW1100AC1100	1/2"	- 2,5 m ³ /h	- Βιδωτή σύνδεση 3/4"	- Tmax 30 °C - 80 mm	24,99
EW1100AC1200	1/2"	- 2,5 m ³ /h	- Βιδωτή σύνδεση 3/4"	- Tmax 30 °C - 110 mm	24,99
EW1100AC1400	3/4"	- 2,5 m ³ /h	- Βιδωτή σύνδεση 1"	- Tmax 30 °C - 130 mm	26,17
EW1100AC2000	3/4"	- 4 m ³ /h	- Βιδωτή σύνδεση 1"	- Tmax 30 °C - 130 mm	27,53
EW1100CC2800	1"	- 6,3 m ³ /h	- Βιδωτή σύνδεση 1 1/4"	- Tmax 30 °C - 260 mm	163,98
EW1100CC3900	1 1/4"	- 10 m ³ /h	- Βιδωτή σύνδεση 1 1/2"	- Tmax 30 °C - 260 mm	140,99
EW1100CC4600	1 1/2"	- 16 m ³ /h	- Βιδωτή σύνδεση 2"	- Tmax 30 °C - 300 mm	166,00
Για ζεστό νερό					
EW1101AC0600	1/2"	- 1,6 m ³ /h	- Βιδωτή σύνδεση 3/4"	- Tmax 90 °C - 110 mm	25,67
EW1101AC1100	1/2"	- 2,5 m ³ /h	- Βιδωτή σύνδεση 3/4"	- Tmax 90 °C - 80 mm	25,67
EW1101AC1200	1/2"	- 2,5 m ³ /h	- Βιδωτή σύνδεση 3/4"	- Tmax 90 °C - 110 mm	25,67
EW1101AC1400	3/4"	- 2,5 m ³ /h	- Βιδωτή σύνδεση 1"	- Tmax 90 °C - 130 mm	28,16
EW1101AC2000	3/4"	- 4 m ³ /h	- Βιδωτή σύνδεση 1"	- Tmax 90 °C - 130 mm	27,53
EW1101CC2800	1"	- 6,3 m ³ /h	- Βιδωτή σύνδεση 1 1/4"	- Tmax 130 °C - 260 mm	156,57
EW1101CC3900	1 1/4"	- 10 m ³ /h	- Βιδωτή σύνδεση 1 1/2"	- Tmax 130 °C - 260 mm	160,18
EW1101CC4600	1 1/2"	- 16 m ³ /h	- Βιδωτή σύνδεση 2"	- Tmax 130 °C - 300 mm	177,66

H4000

Φλαντζωτός μηχανικός υδρομετρητής τύπου Woltman

- Χυτοσίδηρο σώμα
- Οθόνη 6 ψηφίων και 3 κοντέρ
- Ρυθμιζόμενη έξοδος M-Bus/ή παλμός
- Pmax 16 bar - Κλάση θερμοκρασίας T50
- Πιστοποίηση MID



Τύπος				Τιμές €
LUPPB4810	DN50	- 63 m ³ /h	- 200 mm	639,99
LUPPC4806	DN65	- 63 m ³ /h	- 200 mm	746,66
LUPPD4810	DN80	- 100 m ³ /h	- 225 mm	853,32
LUPPE4810	DN100	- 160 m ³ /h	- 250 mm	1.066,65
LUPPF4800	DN125	- 250 m ³ /h	- 250 mm	1.493,32
LUPPG4800	DN150	- 400 m ³ /h	- 300 mm	1.919,98
LUPPH4800	DN200	- 630 m ³ /h	- 350 mm	2.559,97
LUPPJ4800	DN250	- 1000 m ³ /h	- 450 mm	3.626,62

7.01 - ΥΔΡΟΜΕΤΡΗΤΕΣ ΓΙΑ ΠΟΣΙΜΟ ΝΕΡΟ, ΖΕΣΤΟ ΚΑΙ ΚΡΥΟ

Υδρομετρητές απευθείας ανάγνωσης

EW171

Φλαντζωτός μηχανικός υδρομετρητής τύπου Woltman

- Κορμός από βαμμένο χυτοσίδηρο, οθόνη 6 ψηφίων και 3 κοντέρ
- Ρυθμιζόμενη έξοδος M-Bus/ή παλμός
- Pmax 16 bar - Πιστοποίηση MID



Τύπος			Τιμές €
Για κρύο νερό			
EW1710AC5000	DN50 - 40 m ³ /h	Tmax 30°C - 200 mm	255,81
EW1710AC5600	DN65 - 63 m ³ /h	Tmax 30°C - 200 mm	284,76
EW1710AC6500	DN80 - 100 m ³ /h	Tmax 30°C - 225 mm	340,78
EW1710AC7300	DN100 - 160 m ³ /h	Tmax 30°C - 250 mm	389,71
EW1710AC8100	DN125 - 250 m ³ /h	Tmax 30°C - 250 mm	445,77
EW1710AC8500	DN150 - 400 m ³ /h	Tmax 30°C - 300 mm	604,05
EW1710AC8900	DN200 - 630 m ³ /h	Tmax 30°C - 350 mm	656,85
Για ζεστό νερό			
EW1711AC5000	DN50 - 25 m ³ /h	Tmax 130 °C - 200 mm	339,18
EW1711AC5600	DN65 - 40 m ³ /h	Tmax 130 °C - 200 mm	407,21
EW1711AC6500	DN80 - 63 m ³ /h	Tmax 130 °C - 225 mm	477,31
EW1711AC7300	DN100 - 100 m ³ /h	Tmax 130 °C - 250 mm	545,59
EW1711AC8100	DN125 - 160 m ³ /h	Tmax 130 °C - 250 mm	584,92
EW1711AC8500	DN150 - 250 m ³ /h	Tmax 130 °C - 300 mm	994,72
EW1711AC8900	DN200 - 400 m ³ /h	Tmax 130 °C - 350 mm	1.114,84

Σημείωση: Για DN από 250 έως 300 τιμές κατόπιν αιτήματος

Εξαρτήματα για EW100



Τύπος			Τιμές €
EWA100C-RF55C	Εξάρτημα RF . C-mode		92,00
EWA100C-RF55S	Εξάρτημα RF . S-mode		92,00
WFZ.PS	Συσκευή RF για την αρχικοποίηση ρυθμίσεων μονάδας EW9106AFZ		350,00

Εξαρτήματα για EW110



EWA110C1520-PO

Τύπος			Τιμές €
EWA110C1520-MBUS	εξάρτημα M-Bus για υδρομετρητή DN15...20		55,00
EWA110C2540-MBUS	εξάρτημα M-Bus για υδρομετρητή DN25...40		55,00
EWA110C1520-PO	εξάρτημα για έξοδο παλμού για υδρομετρητές DN15...20 (1...255 l/imp)		55,00
EWA110C2540-PO	εξάρτημα για έξοδο παλμού για υδρομετρητές DN25...40 (1...255 l/imp)		55,00

Εξαρτήματα για EW171



EWA171C-PO

Τύπος			Τιμές €
EWA171C-MBUS	Εξάρτημα M-Bus		55,00
EWA171C-PO	Εξάρτημα παλμικής εξόδου (DN50-DN125 100...25.500 l/imp - DN150-DN300 1000...255.000 l/imp)		55,00

Εξαρτήματα για EWA110...-PO - EWA171C-PO



Τύπος			Τιμές €
EWA3001797	Συσκευή ρύθμισης παλμικής εξόδου		179,96

7.02 - ΜΗΧΑΝΙΚΟΙ ΘΕΡΜΙΔΟΜΕΤΡΗΤΕΣ ΘΕΡΜΑΝΣΗΣ

Honeywell

ΥΔΡΟΜΕΤΡΗΤΕΣ ΚΑΙ
ΘΕΡΜΙΔΟΜΕΤΡΗΤΕΣ

Μηχανικός θερμοδομετρητής απευθείας ανάγνωσης

EW447

Μηχανικοί θερμοδομετρητές

- Μπρούτζινος κορμός
- Για σύστημα θέρμανσης T_{max} 90°C
- Εγκατάσταση στην γραμμή επιστροφής
- Περιλαμβάνονται 2 αισθητήρια PT500
- Πιστοποίηση MID
- Οθόνη LCD 7 ψηφίων

Τύπος		Τιμές €
	Απευθείας ανάγνωσης - Βιδωτός	
EW447A0100	1/2" - 0,6 m ³ /h	225,09
EW447A1200	1/2" - 1,5 m ³ /h	225,09
EW447A2000	3/4" - 2,5 m ³ /h	250,00
	Με έξοδο M-BUS - Βιδωτός	
EW447M0100	1/2" - 0,6 m ³ /h	279,25
EW447M1200	1/2" - 1,5 m ³ /h	279,25
EW447M2000	3/4" - 2,5 m ³ /h	286,92
	Με παλμική έξοδο - Βιδωτός	
EW447P0100	1/2" - 0,6 m ³ /h	279,25
EW447P1200	1/2" - 1,5 m ³ /h	279,25
EW447P2000	3/4" - 2,5 m ³ /h	286,92

- Ρακόρ και κιάθια δεν περιλαμβάνονται.

- Για διαστάσεις 1/2" και 3/4" απαιτείται 1 κιάθιο.



7.03 - ΜΗΧΑΝΙΚΟΙ ΘΕΡΜΙΔΟΜΕΤΡΗΤΕΣ ΘΕΡΜΑΝΣΗΣ/ΨΥΞΗΣ

Μηχανικός θερμοδομετρητής απευθείας ανάγνωσης

EW450

Μηχανικοί θερμοδομετρητές

- Μπρούτζινος κορμός
- Για σύστημα θέρμανσης/ψύξης T_{max} 90°C
- Εγκατάσταση στην γραμμή επιστροφής
- Περιλαμβάνονται 2 αισθητήρια PT500
- Πιστοποίηση MID
- Οθόνη LCD 7 ψηφίων

Τύπος		Τιμές €
	Απευθείας ανάγνωσης - Βιδωτός	
EW450A0100	1/2" - 0,6 m ³ /h	287,06
EW450A1200	1/2" - 1,5 m ³ /h	287,06
EW450A2000	3/4" - 2,5 m ³ /h	294,71
	Με έξοδο M-BUS - Βιδωτός	
EW450M0100	1/2" - 0,6 m ³ /h	341,22
EW450M1200	1/2" - 1,5 m ³ /h	341,22
EW450M2000	3/4" - 2,5 m ³ /h	348,87
	Με παλμική έξοδο - Βιδωτός	
EW450P0100	1/2" - 0,6 m ³ /h	341,22
EW450P1200	1/2" - 1,5 m ³ /h	341,22
EW450P2000	3/4" - 2,5 m ³ /h	348,87

- Ρακόρ και κιάθια δεν περιλαμβάνονται.

- Για διαστάσεις 1/2" και 3/4" απαιτείται 1 κιάθιο.



Μηχανικός θερμομετρητής compact

EW600

Μηχανικοί θερμομετρητές

- Μπρούτζινος κορμός
- Για σύστημα θέρμανσης/ψύξης T 5-105°C, PN16
- Εγκατάσταση στην γραμμή επιστροφής
- Περιλαμβάνονται 2 αισθητήρια



Τύπος	Απευθείας ανάγνωσης - Βιδωτός		Τιμές €
EW6001AC0100	DN15	Kv - 0,6 m ³ /h	192,16
EW6001AC1200	DN15	Kv - 1,5 m ³ /h	192,16
EW6001AC0200	DN20	Kv - 2,5 m ³ /h	200,00
	Με έξοδο M-BUS + παλμική είσοδο - Βιδωτός		
EW6001BK0100	DN15	Kv - 0,6 m ³ /h	234,61
EW6001BK1200	DN15	Kv - 1,5 m ³ /h	245,78
EW6001BK0200	DN20	Kv - 2,5 m ³ /h	245,78

Εξαρτήματα για EW600

Τύπος		Τιμές €
EWA600C-MBUS	επικοινωνία M-BUS	123,00
EWA600C-RF04	επικοινωνία AMR	123,00
EWA600C-RF05	επικοινωνία Walk By	123,00

Μηχανικός θερμομετρητής απευθείας ανάγνωσης

EW370

Φλαντζωτοί μηχανικοί θερμομετρητές με παλμική έξοδο

- Χυτοσίδηρο σώμα
- Για συστήματα θέρμανσης/ψύξης
- Οθόνη 5 ψηφίων
- Απαιτούνται 2 αισθητήρια (δεν περιλαμβάνονται)
- Ρυθμιζόμενη έξοδος μέσω της μονάδας EW500
- Pmax 16 bar
- Εγκατάσταση στη γραμμή επιστροφής
- Πιστοποίηση MID



Τύπος				Τιμές €
EW3701AP5000	DN50	- 15 m ³ /h	- Tmax 130 °C - 200 mm	437,32
EW3701AP5600	DN65	- 25 m ³ /h	- Tmax 130 °C - 200 mm	488,41
EW3701AP6500	DN80	- 40 m ³ /h	- Tmax 130 °C - 225 mm	524,85
EW3701AP7300	DN100	- 60 m ³ /h	- Tmax 130 °C - 250 mm	572,25
EW3701AP8100	DN125	- 100 m ³ /h	- Tmax 130 °C - 250 mm	611,58
EW3701AP8500	DN150	- 150 m ³ /h	- Tmax 130 °C - 300 mm	764,93
EW3701AP8900	DN200	- 250 m ³ /h	- Tmax 130 °C - 350 mm	883,51
EW3701AP9100	DN250	- 400 m ³ /h	- Tmax 130 °C - 450 mm	934,13
EW3701AP9203	DN300	- 600 m ³ /h	- Tmax 130 °C - 500 mm	2.383,76

- Ρακόρ και καύθια δεν περιλαμβάνονται.

7.04 - ΕΞΑΡΤΗΜΑΤΑ ΓΙΑ ΘΕΡΜΙΔΟΜΕΤΡΗΤΕΣ

Honeywell

ΥΔΡΟΜΕΤΡΗΤΕΣ ΚΑΙ
ΘΕΡΜΙΔΟΜΕΤΡΗΤΕΣ

Υπολογιστική μονάδα EW500

Τύπος		Τιμές €
EW5001CD0100	Υπολογιστική μονάδα για θέρμανση/ψύξη, MWH, 100 Lt/παλμό για EW370 (εκτός DN 300)	191,25
EW5001CD1000	Υπολογιστική μονάδα για θέρμανση/ψύξη, MWH, 1000 Lt/παλμό για EW370, DN300	179,96



Εξαρτήματα για υπολογιστική μονάδα EW500

Τύπος		Τιμές €
EWA500C-MBUS	Μονάδα επικοινωνίας M-Bus	76,45
EWA500C-PO	Μονάδα επικοινωνίας παλμικής εξόδου	29,50
EWA500C-PIPO	Μονάδα επικοινωνίας παλμικής εισόδου/εξόδου	30,51
EWA3001798	Οπτικό καλώδιο επικοινωνίας (κατεβάστε το on-line λογισμικό)	366,62
EWA500P-230V	Μονάδα τροφοδοσίας 230V για EW500	54,98
EWA3002680	Ζευγάρι αισθητήριων θερμοκρασίας, 5.2 mm, Pt500, 2 metri Πιστοποίηση MID	92,48
EWA3002681	Ζευγάρι αισθητήριων θερμοκρασίας, 5.2 mm, Pt500, 3 metri Πιστοποίηση MID	105,48
EWA3002682	Ζευγάρι αισθητήριων θερμοκρασίας, 5.2 mm, Pt500, 5 metri Πιστοποίηση MID	124,98
EWA3002679	Ζευγάρι αισθητήριων θερμοκρασίας, 5.2 mm, Pt500, 10 metri Πιστοποίηση MID	162,97



Πίνακας επιλογής μηχανικών θερμοδομετρητών

		ΕΠΙΚΟΙΝΩΝΙΑ		
		Απευθείας Ανάγνωση	Παλμική Έξοδος	M-BUS
ΘΕΡΜΑΝΣΗ / ΨΥΞΗ	DN50	EW3701AP5000 + EW5001CD0100 + EW30026...	EW3701AP5000 + EW5001CD0100 + EW30026... + EWA500C-PO	EW3701AP5000 + EW5001CD0100 + EW30026... + EWA500C-MBUS
	DN65	EW3701AP5600 + EW5001CD0100 + EW30026...	EW3701AP5600 + EW5001CD0100 + EW30026... + EWA500C-PO	EW3701AP5600 + EW5001CD0100 + EW30026... + EWA500C-MBUS
	DN80	EW3701AP6500 + EW5001CD0100 + EW30026...	EW3701AP6500 + EW5001CD0100 + EW30026... + EWA500C-PO	EW3701AP6500 + EW5001CD0100 + EW30026... + EWA500C-MBUS
	DN100	EW3701AP7300 + EW5001CD0100 + EW30026...	EW3701AP7300 + EW5001CD0100 + EW30026... + EWA500C-PO	EW3701AP7300 + EW5001CD0100 + EW30026... + EWA500C-MBUS
	DN125	EW3701AP8100 + EW5001CD0100 + EW30026...	EW3701AP8100 + EW5001CD0100 + EW30026... + EWA500C-PO	EW3701AP8100 + EW5001CD0100 + EW30026... + EWA500C-MBUS
	DN150	EW3701AP8500 + EW5001CD00100 + EW30026...	EW3701AP8500 + EW5001CD00100 + EW30026... + EWA500C-PO	EW3701AP8500 + EW5001CD00100 + EW30026... + EWA500C-MBUS
	DN200	EW3701AP8900 + EW5001CD00100 + EW30026...	EW3701AP8900 + EW5001CD00100 + EW30026... + EWA500C-PO	EW3701AP8900 + EW5001CD00100 + EW30026... + EWA500C-MBUS
	DN250	EW3701AP9100 + EW5001CD0100 + EW30026...	EW3701AP9100 + EW5001CD0100 + EW30026... + EWA500C-PO	EW3701AP9100 + EW5001CD0100 + EW30026... + EWA500C-MBUS
	DN300	EW3701AP9200 + EW5001CD1000 + EW30026...	EW3701AP9200 + EW5001CD1000 + EW30026... + EWA500C-PO	EW3701AP9200 + EW5001CD1000 + EW30026... + EWA500C-MBUS

7.05 - ΘΕΡΜΙΔΟΜΕΤΡΗΤΕΣ ΥΠΕΡΗΧΩΝ ΓΙΑ ΘΕΡΜΑΝΣΗ

Θερμιδομετρητές υπερήχων απευθείας ανάγνωσης και M-BUS

EW7730

Θερμιδομετρητές για θέρμανση

- Μπρούτζινος κορμός
- Ρυθμιζόμενοι με την μονάδα EWA
- Εγκατάσταση στην γραμμή επιστροφής
- Περιλαμβάνονται 2 αισθητήρια
- Πιστοποίηση MID



Τύπος	Απευθείας ανάγνωσης - Βιδωτός		Τιμές €
EW7730A1200	1/2"	- 1,5 m ³ /h	432,27
EW7730A2000	3/4"	- 2,5 m ³ /h	451,69
EW7730A3600	1"	- 6,0 m ³ /h	817,61
EW7730A4600	1 1/2"	- 10,0 m ³ /h	1.094,56
	Απευθείας ανάγνωσης M-BUS - Βιδωτός		
EW7730M1200	1/2"	- 1,5 m ³ /h	438,19
EW7730M2000	3/4"	- 2,5 m ³ /h	449,69
EW7730M3600	1"	- 6,0 m ³ /h	815,63
	M-BUS με διπλή παλμική είσοδο - Βιδωτός		
EW7730K1200	1/2"	- 1,5 m ³ /h	366,28
EW7730K2000	3/4"	- 2,5 m ³ /h	488,47
	Απευθείας ανάγνωσης - Φλαντζωτός		
EW7730A4000	DN32	- 6 m ³ /h	956,36
EW7730A4800	DN40	- 10 m ³ /h	1.182,50
EW7730A5200	DN50	- 15 m ³ /h	1.439,23
EW7730A6000	DN65	- 25 m ³ /h	1.844,99
EW7730A7000	DN80	- 40 m ³ /h	2.147,87
EW7730A7800	DN100	- 60 m ³ /h	2.771,36



για 1/2" και 3/4" απαιτούνται 2 ρακόρ και 1 κιάθιο
για 1" απαιτούνται 2 ρακόρ και 2 κιάθια
για DN32 έως DN100 απαιτούνται 2 κιάθια

7.06 - ΘΕΡΜΙΔΟΜΕΤΡΗΤΕΣ ΥΠΕΡΗΧΩΝ ΓΙΑ ΘΕΡΜΑΝΣΗ/ΨΥΞΗ

Honeywell

ΥΔΡΟΜΕΤΡΗΤΕΣ ΚΑΙ
ΘΕΡΜΙΔΟΜΕΤΡΗΤΕΣ

Θερμιδομετρητές υπερήχων απευθείας ανάγνωσης και M-BUS

EW7731

Θερμιδομετρητές για θέρμανση και ψύξη

- Μπρούτζινο κορμός
- Ρυθμιζόμενοι με την μονάδα EWA
- Εγκατάσταση στην γραμμή επιστροφής
- Περιλαμβάνονται 2 αισθητήρια
- Πιστοποίηση MID

Τύπος		Τιμές €
Απευθείας ανάγνωσης - Βιδωτός		
EW7730A1200	1/2" - 1,5 m³/h	432,27
EW7730A2000	3/4" - 2,5 m³/h	451,69
EW7730A3600	1" - 6,0 m³/h	817,61
EW7730A4600	1 1/2" - 10,0 m³/h	1.094,56
Απευθείας ανάγνωσης M-BUS - Βιδωτός		
EW7730M1200	1/2" - 1,5 m³/h	438,19
EW7730M2000	3/4" - 2,5 m³/h	449,69
EW7730M3600	1" - 6,0 m³/h	815,63
M-BUS με διπλή παλμική είσοδο - Φλαντζωτός		
EW7730A4000	DN32 - 6 m³/h	956,36
EW7730A4800	DN40 - 10 m³/h	1.182,50
EW7730A5200	DN50 - 15 m³/h	1.439,23
EW7730A6000	DN65 - 25 m³/h	1.844,99
EW7730A7000	DN80 - 40 m³/h	2.147,87
EW7730A7800	DN100 - 60 m³/h	2.771,36
Απευθείας ανάγνωσης - Φλαντζωτός		
EW7731M4000	DN32 - 6 m³/h	1.072,18
EW7731M4800	DN40 - 10 m³/h	1.299,25
EW7731M5200	DN50 - 15 m³/h	1.554,94
EW7731M6000	DN65 - 25 m³/h	1.950,92
EW7731M7000	DN80 - 40 m³/h	2.263,00
EW7731M7800	DN100 - 60 m³/h	2.887,18



για 1/2" και 3/4" απαιτούνται 2 ρακόρ και 1 κιάθιο

για 1" απαιτούνται 2 ρακόρ και 2 κιάθια

για DN32 έως DN100 απαιτούνται 2 κιάθια

Εξαρτήματα για EW773...

Τύπος		Τιμές €
EWA3022071	Μονάδα M-Bus	62,49
EWA3022073	Μονάδα διπλής παλμικής εξόδου	62,49
EWA3022074	Μονάδα διπλής παλμικής εισόδου	40,64
EWA3022075	Μονάδα με 2 παλμικές εισόδους και μία παλμική έξοδο	59,98

Εξαρτήματα για EW773...

Τύπος		Τιμές €
EWA3001799	Οπτική μονάδα προγραμματισμού, Optical-Bluetooth (κατεβάστε το on-line λογισμικό)	853,21
EWP3021322	IZARSET κλειδί προγραμματισμού	773,22

7.07 - ΕΞΑΡΤΗΜΑΤΑ ΓΙΑ ΘΕΡΜΙΔΟΜΕΤΡΗΤΕΣ

Εξαρτήματα



Τύπος		Τιμές €
EWA1500035	Ζευγάρι ρακόρ για 1/2"	7,79
EWA1500042	Ζευγάρι ρακόρ για 3/4"	13,35
EWA1500062	Ζευγάρι ρακόρ για 1"	24,92
EWA1500067	Ζευγάρι ρακόρ για 1"1/4	38,82
EWA1500072	Ζευγάρι ρακόρ για 1"1/2	58,60
EWA087HY004	Σφαιρική βάνα 1/2" - Με ενσωματωμένο κούθιο	11,59
EWA087HY005	Σφαιρική βάνα 3/4" - Με ενσωματωμένο κούθιο	16,00
EWA087HY006	Σφαιρική βάνα 1" - Με ενσωματωμένο κούθιο	23,87
EWA3002684	Κούθιο L = 35 mm - για DN15 έως DN32	26,31
EWA3002685	Κούθιο L = 52 mm - για DN40 έως DN65	32,45
EWA3004406	Κούθιο L = 85 mm - για DN80 έως DN125	39,12
EWA3004407	Κούθιο L = 120 mm - για DN150	47,99
EWA3001303	Μπρούτζινο κιτ εγκατάστασης αισθητηρίων θερμοκρασίας, T _{max} 130°C - σπείρωμα M10x1 (περιλαμβάνει παξιμάδι) Συσκευασία 20 τμχ.	6,27
EWA3001305	Πλαστικό κιτ εγκατάστασης αισθητηρίων θερμοκρασίας, T _{max} 90°C - σπείρωμα M10x1 (περιλαμβάνει παξιμάδι) Συσκευασία 20 τμχ.	6,27
EWA812851	Καλώδιο 3 μέτρων για έξοδο M-Bus ή παλμό	7,67

Τιμές μονάδος, όχι συσκευασίας 2 τμχ

Εξαρτήματα για θερμοδομετρητές με παλμική έξοδο



Τύπος		Τιμές €
EW9200AGZ001	Εξάρτημα RF για σύστημα AMR	103,49
EW9200AGZ002	Εξάρτημα RF για σύστημα Walk-By	129,21
WFZ.PS	Ασύρματο εξάρτημα για αρχικοποίηση του μοντέλου EW9106AFZ	350,00

7.08 - ΣΥΛΛΟΓΗ ΔΕΔΟΜΕΝΩΝ

Συσκευή συλλογής δεδομένων

535 - CENTRALINE

IZAR-CENTER Συλλογή δεδομένων

- Για δεδομένα προερχόμενα από θερμοδομετρητές
- Περιλαμβάνεται μετασχηματιστής 230V-AC ίση - 24V



Τύπος		Τιμές €
EW535M6337	IZAR-CENTER 25 MEMORY - M-BUS Για σύστημα μέχρι 25 θερμοδομετρητές Εσωτερική μνήμη 2 Mbyte	1.306,47
EW535M5781	IZAR-CENTER 60 MEMORY - M-BUS Για σύστημα μέχρι 60 θερμοδομετρητές Εσωτερική μνήμη 2 Mbyte	1.906,39
EW535M5782	IZAR-CENTER 120 MEMORY - M-BUS Για σύστημα μέχρι 120 θερμοδομετρητές Εσωτερική μνήμη 2 Mbyte	2.319,68
EW535M5783	IZAR-CENTER 250 MEMORY - M-BUS Για σύστημα μέχρι 250 θερμοδομετρητές Εσωτερική μνήμη 2 Mbyte	2.652,94
EW535M5787	IZAR-CENTER GSM/GPRS Modem	823,74

8.01 - ΑΝΤΙΣΤΑΘΜΙΣΕΙΣ SMILE	108
8.02 - ΣΥΣΚΕΥΕΣ ΕΛΕΓΧΟΥ ΕΓΚΑΤΑΣΤΑΣΕΩΝ ΚΛΙΜΑΤΙΣΜΟΥ	110
8.03 - ΔΙΑΦΟΡΙΚΟΙ ΘΕΡΜΟΣΤΑΤΕΣ	111

ΑΝΤΙΣΤΑΘΜΙΣΕΙΣ ΚΑΙ ΕΛΕΓΚΤΕΣ ΕΓΚΑΤΑΣΤΑΣΕΩΝ ΚΛΙΜΑΤΙΣΜΟΥ ΚΑΙ ΗΛΙΑΚΩΝ 8



8.01 - ΑΝΤΙΣΤΑΘΜΙΣΕΙΣ SMILE

Ψηφιακές Συσκευές Αντιστάθμισης και Ελέγχου Θέρμανσης

σειρά SMILE

SDC

Ψηφιακό σύστημα αντιστάθμισης εξωτερικής θερμοκρασίας, με ενσωματωμένη βελτιστοποίηση του τρόπου λειτουργίας και προσαρμογής σε κάθε τύπο εγκατάστασης, κατάλληλο για έλεγχο 1βάθμιου ή 2βάθμιου καυστήρα, ενός ή δύο κυκλωμάτων με τριόδη ή τετράοδη βάνα (230V/50Hz) και boiler ζεστού νερού χρήσης.



Τύπος	Βαθμίδες καυστήρα	Αντλία 1ου κυκλώματος θέρμανσης	Βάνα 1ου κυκλώματος θέρμανσης	Αντλία 2ου κυκλώματος θέρμανσης	Βάνα 2ου κυκλώματος θέρμανσης	Πρόσθετο κύκλωμα μόνο με αντλία	Αντλία ζεστού νερού χρήσης	Πρόσθετες έξοδοι ρελέ	Ηλεκτρολογικό κουτί	Τιμές €
SDC3-10N	1	■	-	-	-	-	■	-	-	335,55
SDC3-40N	-	■	■	-	-	-	-	-	-	335,55
SDC7-21N	2	■	■	-	-	■	■	-	-	453,98
SDC9-21N	2	■	■	-	-	■	■	2	-	493,46
SDC12-31N	2	■	■	■	■	■	■	2	-	572,41
SWS-12	Ηλεκτρολογικό κουτί συνδέσεων, επίτοιχη τοποθέτηση									150,01
TBS-SMILE	Σετ κλεμμοσειρών για τοποθέτηση σε πίνακα (10τεμ.)									315,82

Αισθητήρια και περιφερειακά

SDW

Αισθητήρια θερμοκρασίας και επιλογέας θερμοκρασίας για τον έλεγχο της συσκευής SDC.



Τύπος	Τιμές €
SDW30N	256,60
SDW10N	163,68



AF20-B54

Τύπος	Τιμές €
AF20-B54	30,27

VF20-1B54NW



Τύπος	Τιμές €
VF20-1B54NW	26,72
WS150	28,77
WB150	15,49



SF20-B54

Τύπος	Τιμές €
SF20-B54	32,75



KTF20-65-2M

Τύπος	Τιμές €
KTF20-65-2M	18,17



RF20

Τύπος	Τιμές €
RF20	38,33

8.01 - ΑΝΤΙΣΤΑΘΜΙΣΕΙΣ SMILE

Honeywell

ΑΝΤΙΣΤΑΘΜΙΣΕΙΣ ΚΑΙ ΕΛΕΓΚΤΕΣ
ΕΓΚΑΤΑΣΤΑΣΕΩΝ ΚΛΙΜΑΤΙΣΜΟΥ
ΚΑΙ ΗΛΙΑΚΩΝ

SMILE CONNECT – Απομακρυσμένος Έλεγχος μέσω κινητού τηλεφώνου ή ταμπλετ

Το SMILE CONNECT είναι μια πύλη για την απομακρυσμένη πρόσβαση στους ελεγκτές SMILE. Οι ελεγκτές πρέπει να διαθέτουν έκδοση λογισμικού 3.0 ή νεότερη. Η απομακρυσμένη λειτουργία του ελεγκτή γίνεται με μια εφαρμογή στο κινητό τηλέφωνο ή το τάμπλετ σας. Η πύλη συνδέει την εφαρμογή με τον ελεγκτή.

Με την εφαρμογή μπορείτε εύκολα να αλλάξετε τον τρόπο λειτουργίας των ελεγκτών, χρησιμοποιώντας τις γρήγορες ενέργειες. Οι ομάδες δωματίων (βρόχοι ανάμιξης) μπορούν να ενσωματωθούν ή να αποκλειστούν από μια γρήγορη ενέργεια. Εκτός από αυτό μπορείτε να διαχειριστείτε τα χρονοπρογράμματα. Τα μηνύματα συναγερμού θα σταλούν στον εγκαταστάτη ή στον εαυτό σας μέσω μηνύματος ηλεκτρονικού ταχυδρομείου ή ώθησης μηνυμάτων στην κινητή συσκευή σας.

Η εφαρμογή είναι διαθέσιμη για κινητές συσκευές Android και Apple. Το Smile APP είναι διαθέσιμο από το Google Play ή το Apple App store.



Τύπος		Τιμές €
SCN-10	Smile Connect	600,00
SCW-10	Wifi Stick για σύνδεση με ρούτερ	55,00
SCI-10	KIT ρύθμισης εγκατάστασης για σύνδεση με υπολογιστή	55,00
SRC-10	Room Connect για σύνδεση με Enohome	580,00

Αναλογική Συσκευή Αντιστάθμισης και ελέγχου Θέρμανσης

ZG

Αναλογικές συσκευές για την αντιστάθμιση εξωτερικής θερμοκρασίας. Έλεγχος θερμοκρασίας νερού κυκλώματος θέρμανσης με τρίοδη ή τετράοδη βάνα.

Τύπος		Τιμές €
ZG252N	Συσκευή Αντιστάθμισης	643,85
ZG215N	Έλεγχος θερμοκρασίας νερού κυκλώματος και χώρου	484,42
ZG215VN	Έλεγχος σταθερής θερμοκρασίας νερού κυκλώματος	484,42



Αισθητήρια και περιφερειακά

Τύπος		Τιμές €
AF20-B54	Αισθητήριο εξωτερικής θερμοκρασίας	30,28
VF20-1B54NW	Αισθητήριο θερμοκρασίας νερού, εμβαπτιζόμενο	28,06
WS150	Κυάθιο από ανοξείδωτο χάλυβα	30,20
WB150	Χάλκινο κυάθιο	16,26
SF20-B54	Αισθητήριο θερμοκρασίας νερού, επαφής	32,75
KTF20-65-2M	Αισθητήριο θερμοκρασίας νερού, καλωδιακό	18,17
SU53-54	Αναλογικό ρολόι	142,24



8.02 - ΣΥΣΚΕΥΕΣ ΕΛΕΓΧΟΥ ΕΓΚΑΤΑΣΤΑΣΕΩΝ ΚΛΙΜΑΤΙΣΜΟΥ

Θερμοστάτες Χώρου για Βιομηχανικές Εφαρμογές

T6120



Θερμοστάτης ON/OFF για συστήματα κλιματισμού (θέρμανση, ψύξη, αερισμός)

- Κατάλληλος για βιομηχανικό περιβάλλον
- Ρελέ εξόδου SPDT με τάση λειτουργίας 230V/50Hz

Τύπος		Τιμές €
T6120A1005	0°C έως 60°C - IP54 - 1 επαφή SPDT	56,30
T6120B1003	-30°C έως 30°C - IP65 - 2 επαφές SPDT	129,30

Αντιπαγετικοί Θερμοστάτες

FT6961



Θερμοστάτης αντιπαγετικής προστασίας υδραυλικού κυκλώματος (νερό) σε συστήματα κλιματισμού (θέρμανση-ψύξη) αέρος/νερού

- Ρελέ εξόδου SPDT
- Τάση λειτουργίας 230V/50Hz

Τύπος		Τιμές €
FT6961-18	Αισθητήριο 1,8m, μόνωση IP40, αυτόματη επανάταξη	61,25
FT6961-30	Αισθητήριο 3m, μόνωση IP40, αυτόματη επανάταξη	62,89
FT6961-60	Αισθητήριο 6m, μόνωση IP40, αυτόματη επανάταξη	64,30

Υγροστάτες

H6120A - H6045A



Υγροστάτης δύο σημείων ρύθμισης για τον έλεγχο της ύγρανσης ή της αφύγρανσης σε συστήματα κλιματισμού με αέρα

- Ρελέ εξόδου SPDT
- Τάση λειτουργίας 230V/50Hz

Τύπος		Τιμές €
H6120A1000	υγροστάτης χώρου	76,50
H6045A1002	υγροστάτης αεραγωγού	196,45

Διακόπτης Ροής (flow switch)

S6040A

Διακόπτης/ενδείκτης ροής για αέρα, μη διαβρωτικά, διαβρωτικά αέρια και υγρά

- Ρελέ εξόδου SPDT
- Τάση λειτουργίας 230V/50Hz
- Μόνωση IP65.



Τύπος		Τιμές €
S6040A1003	Για αέρα με ταχύτητα 2,5 - 9,2m/s	91,88
S6065A1003	Για μη διαβρωτικά ρευστά με παροχή από 0,6 έως 165m ³ /h - Pmax 11bar	146,80
S6065A2001	Για διαβρωτικά ρευστά με παροχή από 0,6 έως 165m ³ /h - Pmax 30bar	313,66

8.03 - ΔΙΑΦΟΡΙΚΟΙ ΘΕΡΜΟΣΤΑΤΕΣ

Honeywell

ΑΝΤΙΣΤΑΘΜΙΣΕΙΣ ΚΑΙ ΕΛΕΓΚΤΕΣ
ΕΓΚΑΤΑΣΤΑΣΕΩΝ ΚΛΙΜΑΤΙΣΜΟΥ
ΚΑΙ ΗΛΙΑΚΩΝ

Θερμοστάτες Διαφορικής Θερμοκρασίας για Εγκαταστάσεις Ηλιακών Συστημάτων σειρά DTC

DTC100

Θερμοστάτες διαφορικής θερμοκρασίας

- Δύο ή τεσσάρων αισθητηρίων
- Αυτόματη επιλογή πηγής θερμότητας (συλλέκτες, λέβητας) για την θέρμανση νερού στο boiler

Τύπος

DTC100/2 με δύο αισθητήρια θερμοκρασίας

Τιμές €

146,16

DTC100/4

με τέσσερα αισθητήρια θερμοκρασίας

250,56

Εξαρτήματα για σειρά DTC100

DTC100

Τύπος

27072 αισθητήριο θερμοκρασίας PVC 1.5 M (γκρίζο καλώδιο)

27073 αισθητήριο θερμοκρασίας σιλκόνης 2 M (κόκκινο καλώδιο)

Τιμές €

18,17

18,17



9.01 - ΔΙΑΚΟΠΤΕΣ ΣΩΜΑΤΩΝ	114
9.02 - ΔΙΑΚΟΠΤΕΣ ΣΩΜΑΤΩΝ - LINEA DESIGN	118
9.03 - ΘΕΡΜΟΣΤΑΤΙΚΕΣ ΚΕΦΑΛΕΣ	122

ΘΕΡΜΟΣΤΑΤΙΚΟΙ ΔΙΑΚΟΠΤΕΣ ΚΑΙ ΘΕΡΜΟΣΤΑΤΙΚΕΣ ΚΕΦΑΛΕΣ 9



9.01 - ΔΙΑΚΟΠΤΕΣ ΣΩΜΑΤΩΝ

Διακόπτες Σωμάτων για σωλήνες χαλκού, σιδήρου, PEX & PEL-AL-PEX

V300

Διακόπτης θερμαντικού σώματος

- Από επινικελωμένο ορείχαλκο
- Με καπάκι ρύθμισης τύπου H100-1/2A
- Μέγιστη θερμοκρασία λειτουργίας T_{max} 120°C
- Μέγιστη πίεση λειτουργίας P_{max} 10bar και K_v ρυθμιζόμενο
- Σύμφωνα με EN215



Τύπος		Τιμές €
V300DBB10	ίσιος - R = 3/8"	11,00
V300DBB15	ίσιος - R = 1/2"	12,00
V300EBB10	γωνιακός - R = 3/8"	11,00
V300EBB15	γωνιακός - R = 1/2"	12,00

V305

Θερμοστατικός διακόπτης θερμαντικού σώματος

- Από επινικελωμένο ορείχαλκο
- Με καπάκι ρύθμισης τύπου H100-1/2A
- Κατάλληλος για θερμοστατική κεφαλή
- Ρακόρ σύνδεσης και θερμοστατική κεφαλή δεν περιλαμβάνονται.
- Μέγιστη θερμοκρασία λειτουργίας T_{max} 120°C
- Μέγιστη πίεση λειτουργίας P_{max} 10bar και K_v ρυθμιζόμενο
- Σύμφωνα με EN215



Τύπος		Τιμές €
V305DSLGB10	R = 3/8" - Diritta - K _{vs} = 1,70	13,00
V305DSLGB15	R = 1/2" - Diritta - K _{vs} = 1,85	14,00
V305ESLGB10	R = 3/8" - Angolo - K _{vs} = 1,70	13,00
V305ESLGB15	R = 1/2" - Angolo - K _{vs} = 1,85	14,00

Διακόπτες απομόνωσης για σωλήνες χαλκού, σιδήρου, PEX & PEL-AL-PEX

V330

Ρύθμιση με άλεν

- Από επινικελωμένο ορείχαλκο
- T_{max} 120°C
- P_{max} 10bar



Τύπος		Τιμές €
V330D010	ίσιος - R = 3/8"	9,00
V330D015	ίσιος - R = 1/2"	9,00
V330E010	γωνιακός - R = 3/8"	9,00
V330E015	γωνιακός - R = 1/2"	9,00

9.01 - ΔΙΑΚΟΠΤΕΣ ΣΩΜΑΤΩΝ

Honeywell

ΘΕΡΜΟΣΤΑΤΙΚΟΙ ΔΙΑΚΟΠΤΕΣ ΚΑΙ
ΘΕΡΜΟΣΤΑΤΙΚΕΣ ΚΕΦΑΛΕΣ

Διακόπτες Σωμάτων για σιδηροσωλήνες

V310

Διακόπτης θερμαντικού σώματος

- Από επινικελωμένο ορείχαλκο
- Με καπάκι ρύθμισης τύπου H100
- Μέγιστη θερμοκρασία λειτουργίας T_{max} 120°C
- Μέγιστη πίεση λειτουργίας P_{max} 10bar και K_v ρυθμιζόμενο
- Σύμφωνα με EN215

Τύπος		Τιμές €
V310DBB10	ίσιος - R = 3/8"	11,00
V310DBB15	ίσιος - R = 1/2"	12,00
V310EBB10	γωνιακός - R = 3/8"	11,00
V310EBB15	γωνιακός - R = 1/2"	12,00
V310RBB15	R = 1/2" - γωνιακός (αντίστροφος) - K _{vs} = 0.62	20,00



V320

Θερμοστατικός διακόπτης απομόνωσης για σιδηροσωλήνες

Θερμοστατικός διακόπτης για σιδηροσωλήνα

- Από επινικελωμένο ορείχαλκο
- Με καπάκι ρύθμισης τύπου H100-1/2A
- Κατάλληλος για θερμοστατική κεφαλή
- Μέγιστη θερμοκρασία λειτουργίας T_{max} 120°C
- Μέγιστη πίεση λειτουργίας P_{max} 10bar και K_v ρυθμιζόμενο
- Σύμφωνα με EN215

Τύπος		Τιμές €
V320DSLGB10	ίσιος - R = 3/8"	13,00
V320DSLGB15	ίσιος - R = 1/2"	14,00
V320ESLGB10	γωνιακός - R = 3/8"	13,00
V320ESLGB15	γωνιακός - R = 1/2"	14,00
V320RSLGB15	γωνιακός - R = 1/2"	22,00



Διακόπτες Απομόνωσης για σιδηροσωλήνες

V340

Ρύθμιση με άλεν

- Από επινικελωμένο μπρούτζο
- T_{max} 120°C
- P_{max} 10bar

Τύπος		Τιμές €
V340D010	ίσιος - R = 3/8"	9,00
V340D015	ίσιος - R = 1/2"	9,20
V340E010	γωνιακός - R = 3/8"	9,00
V340E015	γωνιακός - R = 1/2"	9,20



9.01 - ΔΙΑΚΟΠΤΕΣ ΣΩΜΑΤΩΝ

Βαλβίδες για θερμαντικά σώματα

V2000

Θερμοστατικός διακόπτης θερμαντικού σώματος

- Από επινικελωμένο μπρούτζο
- Με καπάκι ρύθμισης τύπου H100
- Κατάλληλος για θερμοστατική κεφαλή M30 x 1,5
- Μέγιστη θερμοκρασία λειτουργίας T_{max} 130°C
- Μέγιστη πίεση λειτουργίας P_{max} 10bar και K_v ρυθμιζόμενο



Τύπος		Τιμές €
	Inserto tipo UBG	
V2000DUB10	ίσιος - R = 3/8"	11,00
V2000DUB15	ίσιος - R = 1/2"	11,50
V2000DUB20	ίσιος - R = 3/4"	14,00
V2000DUB25	ίσιος - R = 1"	36,00
	Inserto tipo UBG	
V2000EUB10	γωνιακός - R = 3/8"	11,00
V2000EUB15	γωνιακός - R = 1/2"	11,50
V2000EUB20	γωνιακός - R = 3/4"	14,00
V2000DUB25	ίσιος - R = 1"	36,00

9.01 - ΔΙΑΚΟΠΤΕΣ ΣΩΜΑΤΩΝ

Honeywell

ΘΕΡΜΟΣΤΑΤΙΚΟΙ ΔΙΑΚΟΠΤΕΣ ΚΑΙ
ΘΕΡΜΟΣΤΑΤΙΚΕΣ ΚΕΦΑΛΕΣ

Διακόπτες απομόνωσης

V2420

Διακόπτες απομόνωσης για σιδηροσωλήνες

- Ορειχάλκινο
- Tmax 130°C
- Pmax 10 bar

Τύπος		Τιμές €
V2420D0010	ίσιος - R = 3/8"	8,50
V2420D0015	ίσιος - R = 1/2"	8,80
V2420D0020	ίσιος - R = 3/4"	12,50

V2420D0010	γωνιακός - R = 3/8"	8,50
V2420D0015	γωνιακός - R = 1/2"	8,80
V2420D0020	γωνιακός - R = 3/4"	12,50



V2440

Διακόπτες απομόνωσης για σιδηροσωλήνες

- Ορειχάλκινο
- Tmax 130°C
- Pmax 10 bar

Τύπος		Τιμές €
V2440D0025	R=1" - ίσιος	43,82

V2440E0025	R=1" - γωνιακός	53,35
------------	-----------------	-------



Εξαρτήματα

VA8200

Εργαλείο για την αντικατάσταση του θερμοστατικού στοιχείου

- Εργαλείο για την αντικατάσταση του θερμοστατικού στοιχείου χωρίς να απαιτείται εκκένωση του δικτύου

Τύπος		Τιμές €
VA8200A001	Εργαλείο για την αντικατάσταση του θερμοστατικού στοιχείου χωρίς να απαιτείται εκκένωση του δικτύου	348,55

Πλήκτρο ρύθμισης

- Επιτρέπει την τροποποίηση...della taratura dell' inserto modello VS

Τύπος		Τιμές €
VA8201FV02	Πλήκτρο ρύθμισης	8,45

Ρυθμιστή ακριβείας με κλίμακα

- Επιτρέπει την τροποποίηση...della taratura dell' inserto modello VS

Τύπος		Τιμές €
VA8201FV03	ρυθμιστή ακριβείας με κλίμακα	52,12



9.02 - ΔΙΑΚΟΠΤΕΣ ΣΩΜΑΤΩΝ - ΣΕΙΡΑ LINEA DESIGN

Ρακόρ για χαλκοσωλήνα

FEM22CS

Ρακόρ για χαλκοσωλήνα

- Για διακόπτες V300, V305 και V330
- Συμπίεσης, σύνδεση M22 x 1,5



Τύπος		Τιμές €
FEM22CS10	Για σωλήνα εξωτερικής διαμέτρου DN 10 mm	3,20
FEM22CS12	Για σωλήνα εξωτερικής διαμέτρου DN 12 mm	3,20
FEM22CS14	Για σωλήνα εξωτερικής διαμέτρου DN 14 mm	3,20
FEM22CS15	Για σωλήνα εξωτερικής διαμέτρου DN 15 mm	3,20
FEM22CS16	Για σωλήνα εξωτερικής διαμέτρου DN 16 mm	3,20

Ρακόρ για σωλήνες PEX

FEM22P

Ρακόρ 2 τεμαχίων για σωλήνα PEX

- Για διακόπτες V300, V305 και V330
- Συμπίεσης, σύνδεση M22 x 1,5



Τύπος		Τιμές €
FEM22P12X1.1	Για σωλήνα εξωτερικής διαμέτρου DN 12 x 1,1	3,50
FEM22P16X1.5	Για σωλήνα εξωτερικής διαμέτρου DN 16 x 1,5	3,50

Ρακόρ για πολυστρωματική σωλήνα

FEM22PM

Ρακόρ 2 τεμαχίων για πολυστρωματική σωλήνα

- Για διακόπτες V300, V305 και V330
- Συμπίεσης, σύνδεση M22 x 1,5



Τύπος		Τιμές €
FEM22PM14X2	Για σωλήνα εξωτερικής διαμέτρου DN 14 x 2	3,50
FEM22PM16X2	Για σωλήνα εξωτερικής διαμέτρου DN 16 x 2	3,50
FEM22PM16X2.25	Για σωλήνα εξωτερικής διαμέτρου DN 16 x 2,25	3,50

Ρακόρ για χαλκοσωλήνα

FIG...CS

Ρακόρ συμπίεσης για χαλκοσωλήνα

- Για διακόπτες V310, V320, V2000 και V340, V2420
- Μηχανικής συμπίεσης
- Σύνδεση M22 x 1,5



Τύπος		Τιμές €
FIG3/8CS10	R = 3/8" - DN 10 mm	9,00
FIG3/8CS12	R = 3/8" - DN 12 mm	9,00
FIG1/2CS10	R = 1/2" - DN 10 mm	4,00
FIG1/2CS12	R = 1/2" - DN 12 mm	4,00
FIG1/2CS14	R = 1/2" - DN 14 mm	4,00
FIG1/2CS15	R = 1/2" - DN 15 mm	4,00
FIG1/2CS16	R = 1/2" - DN 16 mm	4,00
FIG3/4CS22	R = 3/4" - DN 22 mm	4,00

9.02 - ΔΙΑΚΟΠΤΕΣ ΣΩΜΑΤΩΝ - ΣΕΙΡΑ LINEA DESIGN

Honeywell

ΘΕΡΜΟΣΤΑΤΙΚΟΙ ΔΙΑΚΟΠΤΕΣ ΚΑΙ
ΘΕΡΜΟΣΤΑΤΙΚΕΣ ΚΕΦΑΛΕΣ

Θερμοστατικοί Διακόπτες για σωλήνες χαλκού, PEX & πολυστρωματικού

V2000 DESIGN

Θερμοστατικοί διακόπτες για σωλήνες χαλκού, PEX, πολυστρωματικού

- Δίοδες
- Διαθέσιμο σε 2 χρώματα: λευκό και χρώμιο
- T_{max} 130°C
- P_{max} 10bar
- Ρυθμιζόμενο Kv
- Αντικαθιστούμενο θερμοστατικό στοιχείο
- Σύμφωνα με EN215

Τύπος

Τιμές €

V2081ESL15 R = 1/2" - λευκό - γωνιακό - Kvs = 1,20 **40,10**



V2081LSL15 R = 1/2" - λευκό - δεξί δισγωνιακό - Kvs = 1,20 **42,67**



V2081RSL15 R = 1/2" - λευκό - αριστερό δισγωνιακό - Kvs = 1,20 **42,67**



V2081DSL15 R = 1/2" - λευκό - ίσιο - Kvs = 1,20 **40,10**



V2082ESL15 R = 1/2" - χρώμιο - γωνιακό - Kvs = 1,203 **42,67**



V2082LSL15 R = 1/2" - χρώμιο - δεξί δισγωνιακό - Kvs = 1,20 **49,13**



V2082RSL15 R = 1/2" - χρώμιο - αριστερό δισγωνιακό - Kvs = 1,20 **49,13**



V2082DSL15 R = 1/2" - χρώμιο - ίσιο - Kvs = 1,20 **42,67**

9.02 - ΔΙΑΚΟΠΤΕΣ ΣΩΜΑΤΩΝ - ΣΕΙΡΑ LINEA DESIGN

Χειροκίνητοι Διακόπτες σειράς Linea για σωλήνες χαλκού, PEX & πολυστρωματικού

V2481-V2482

NEA

Θερμοστατικοί διακόπτες για σωλήνες χαλκού, PEX, πολυστρωματικού

- Διαθέσιμο σε 2 χρώματα: λευκό και χρώμιο
- T_{max} 130°C
- P_{max} 10bar



Τύπος

Τιμές €

V2481E0015 R = 1/2" - λευκό - γωνιακό **46,59**

V2481L0015 R = 1/2" - λευκό - δεξι δισγωνιακό **49,13**

V2481R0015 R = 1/2" - λευκό - αριστερό δισγωνιακό **49,13**

V2481D0015 R = 1/2" - λευκό - ίσιο **46,59**

V2482E0015 R = 1/2" - χρώμιο - γωνιακό **47,89**

V2482L0015 R = 1/2" - χρώμιο - δεξι δισγωνιακό **54,32**

V2482R0015 R = 1/2" - χρώμιο - αριστερό δισγωνιακό **54,32**

V2482D0015 R = 1/2" - χρώμιο - ίσιο **47,89**

9.02 - ΔΙΑΚΟΠΤΕΣ ΣΩΜΑΤΩΝ - ΣΕΙΡΑ LINEA DESIGN

Honeywell

ΘΕΡΜΟΣΤΑΤΙΚΟΙ ΔΙΑΚΟΠΤΕΣ ΚΑΙ
ΘΕΡΜΟΣΤΑΤΙΚΕΣ ΚΕΦΑΛΕΣ

Ρακόρ για διακόπτες σειράς Linea

FEM24C

Ρακόρ για σιδηροσωλήνα

- Για διακόπτες σειράς Linea Design
- Συμπίεσης

Τύπος		Τιμές €
FEM24C12	24 x 19 x 12 mm	6,00
FEM24C14	24 x 19 x 14 mm	6,00
FEM24C15	24 x 19 x 15 mm	6,00
FEM24C16	24 x 19 x 16 mm	6,00



FEM24P

Ρακόρ για σωλήνα PEX

- Για διακόπτες σειράς Linea Design
- Συμπίεσης

Τύπος		Τιμές €
FEM24P12X1.1	24 x 19 x 9,8 - 12 mm	6,00
FEM24P14X2	24 x 19 x 10 - 14 mm	6,00
FEM24P16X2	24 x 19 x 12 - 16 mm	6,00
FEM24P18X2	24 x 19 x 14 - 18 mm	6,00



FEM24M

Ρακόρ για πολυστρωματική σωλήνα

- Για διακόπτες σειράς Linea Design
- Συμπίεσης

Τύπος		Τιμές €
FEM24M14X2	24 x 19 x 9,5 / 10 x 14 mm	7,00
FEM24M16X2	24 x 19 x 11,5 / 12 x 16 mm	7,00
FEM24M18X2	24 x 19 x 13,5 / 14 x 18 mm	7,00
FEM24M20X2	24 x 19 x 15,5 / 16 x 20 mm	7,00



Εξάρτημα κάλυψης για Linea

VA2201

Τύπος		Τιμές €
VA2201D012	λευκό 12 mm	2,00
VA2201D014	λευκό 14 mm	2,00
VA2201D015	λευκό 15 mm	2,00
VA2201D016	λευκό 16 mm	2,00
VA2201D018	λευκό 18 mm	2,00
VA2201D020	λευκό 20 mm	2,00
VA2201E012	χρώμιο 12 mm	3,00
VA2201E014	χρώμιο 14 mm	3,00
VA2201E015	χρώμιο 15 mm	3,00
VA2201E016	χρώμιο 16 mm	3,00
VA2201E018	χρώμιο 18 mm	3,00
VA2201E020	χρώμιο 20 mm	3,00



9.03 - ΘΕΡΜΟΣΤΑΤΙΚΕΣ ΚΕΦΑΛΕΣ

Θερμοστατικές Κεφαλές

σειρά Thera 4

T3001



Μοντέρνα, εργονομική θερμοστατική κεφαλή με περιοχή ρύθμισης 6-28°C.

- Για θερμοστατικούς διακόπτες V300, V305, V310, V320, V2000
- Σύνδεση M30 x 1,5
- Αισθητήριο υγρού βολβού
- Ρύθμιση θερμοκρασίας 6-28 °C
- Πιστοποίηση TELL - Κατηγορία A

Τύπος		Τιμές €
T3001W0	M30x1,5 λευκό	11,84



T300120W0	M30x1,5 λευκό απόσταση αισθητηρίου 2m	37,52
-----------	---------------------------------------	-------

Θερμοστατικές Κεφαλές σειρά Thera 4

T2001

Μοντέρνα, εργονομική θερμοστατική κεφαλή με περιοχή ρύθμισης 6-28°C.

- Για θερμοστατικούς διακόπτες V300, V305, V310, V320, V2000
- Σύνδεση M30 x 1,5
- Αισθητήριο υγρού βολβού
- Ρύθμιση θερμοκρασίας 6-28 °C
- Πιστοποίηση TELL - Κατηγορία A



Τύπος		Τιμές €
T2001W0	M30x1,5 λευκό (Design)	18,56

T2021

Μοντέρνα, εργονομική θερμοστατική κεφαλή με περιοχή ρύθμισης 6-28°C.

- Για θερμοστατικούς διακόπτες V300, V305, V310, V320, V2000
- Σύνδεση M30 x 1,5
- Αισθητήριο υγρού βολβού
- Ρύθμιση θερμοκρασίας 6-28 °C
- Πιστοποίηση TELL - Κατηγορία A



Τύπος		Τιμές €
T2021W0	M30x1,5 λευκό/χρυσίο (Design)	21,17

Πιστοποίηση TELL - Thera 4 Classic / Thera 4 Design



9.03 - ΘΕΡΜΟΣΤΑΤΙΚΕΣ ΚΕΦΑΛΕΣ

Honeywell

ΘΕΡΜΟΣΤΑΤΙΚΟΙ ΔΙΑΚΟΠΤΕΣ ΚΑΙ
ΘΕΡΜΟΣΤΑΤΙΚΕΣ ΚΕΦΑΛΕΣ

Θερμοστατικές Κεφαλές Χρωμίου

T200

Thera-200 Design

Μοντέρνα, εργονομική θερμοστατική κεφαλή με περιοχή ρύθμισης 6-28°C.

- Για θερμοστατικούς διακόπτες V300, V305, V310, V320, V2000
- Σύνδεση M30 x 1,5
- Αισθητήριο υγρού βολβού
- Ρύθμιση θερμοκρασίας 6-28 °C
- Πιστοποίηση TELL - Κατηγορία A

Τύπος

Τιμές €

T4021 Sensore integrato - Bianco/Cromo

25,68



T4221 Sensore integrato - Cromo/Cromo

29,62



T4321 Sensore integrato - Nero/Cromo

25,68



T4111 Sensore integrato - Satinato/Satinato

29,62



Θερμοστατικές Κεφαλές

με απομακρυσμένο αισθητήριο

T100MZ

Teste termostatiche con sensore remoto a liquido

- Κατάλληλη για τους διακόπτες σωμάτων τύπων V300-V310-V2000
- Απομακρυσμένο αισθητήριο με επιλογή θερμοκρασίας
- Κόκκινο κουμπί ένδειξης και ρύθμιση από 9-26°C
- Σύνδεση M30 x 1,5

Τύπος

Τιμές €

T100MZ-2512 με 2m τριχοειδή σωλήνα

75,95

T100MZ-2515 με 5m τριχοειδή σωλήνα

97,81



10.01 - ΒΑΛΒΙΔΕΣ & ΚΙΝΗΤΗΡΕΣ ΕΓΚΑΤΑΣΤΑΣΕΩΝ

ΘΕΡΜΑΝΣΗΣ

126

10.02 - ΒΑΛΒΙΔΕΣ & ΚΙΝΗΤΗΡΕΣ ΖΩΝΩΝ ΑΥΤΟΝΟΜΙΑΣ 129

10.03 - ΒΑΛΒΙΔΕΣ & ΚΙΝΗΤΗΡΕΣ ΓΙΑ ΣΥΣΤΗΜΑΤΑ

ΚΛΙΜΑΤΙΣΜΟΥ

140

ΒΑΛΒΙΔΕΣ ΚΑΙ ΚΙΝΗΤΗΡΕΣ 10



10.01 - ΒΑΛΒΙΔΕΣ & ΚΙΝΗΤΗΡΕΣ ΕΓΚΑΤΑΣΤΑΣΕΩΝ ΘΕΡΜΑΝΣΗΣ

3οδη Περιστροφική Βάνα

σειρά CORONA

V5433A



Τρίοδη περιστροφική βάνα για ζεστό και κρύο νερό

- Συνεργάζεται με τους κινητήρες M6063A&L
- Μαντεμένιος κορμός με θηλυκά σπειρώματα σύνδεσης
- T_{max} 110°C - PN6
- Χρωμιωμένα εσωτερικά μέρη

Τύπος			Τιμές €
V5433A1015	R = 3/4"	Kvs = 2,5	48,56
V5433A1023	R = 3/4"	Kvs = 4	48,84
V5433A1031	R = 3/4"	Kvs = 6,3	48,84
V5433A1049	R = 1"	Kvs = 10	50,85
V5433A1056	R = 1 1/4"	Kvs = 16	60,02
V5433A1064	R = 1 1/2"	Kvs = 25	68,37
V5433A1072	R = 2"	Kvs = 40	101,73

4οδη Περιστροφική Βάνα

σειρά CORONA

V5442A



Τετράοδη περιστροφική βάνα για ζεστό και κρύο νερό

- Συνεργάζεται με τους κινητήρες M6063A&L
- Μαντεμένιος κορμός με θηλυκά σπειρώματα σύνδεσης
- T_{max} 110°C - PN6
- Χρωμιωμένα εσωτερικά μέρη

Τύπος			Τιμές €
V5442A1022	R = 3/4"	Kvs = 4	51,60
V5442A1030	R = 3/4"	Kvs = 6,3	51,60
V5442A1048	R = 1"	Kvs = 10	54,61
V5442A1055	R = 1 1/4"	Kvs = 16	66,75

Κινητήρες Περιστροφικών Βανών

σειρά CORONA

M6063A

Κινητήρας περιστροφικών βανών

- Προοδευτικής λειτουργίας
- Με δυνατότητα χειροκίνητου χειρισμού
- T=100sec
- Τάση λειτουργίας 24V, κατάλληλος για τους τύπους βανών V5433A & V5442A



Τύπος		Τιμές €
M6063A1003	T=100sec, 24V	128,18
M6063A4007	T=100sec, με βοηθητικές επαφές SPDT, 24V	139,28

M6063L

Κινητήρας περιστροφικών βανών

- Προοδευτικής λειτουργίας
- Με δυνατότητα χειροκίνητου χειρισμού
- T=100sec
- Τάση λειτουργίας 230V 50Hz, κατάλληλος για τους τύπους βανών V5433A & V5442A

Τύπος		Τιμές €
M6063L1009	T=100sec, 220V	128,18
M6063L4003	T=100sec, με βοηθητικές επαφές SPDT, 220V	139,28

Περιστροφικές Βάνες

σειρά CENTRA

DR ευθείας ροής 3-οδες

3-οδες περιστροφικές βαλβίδες με θηλυκό σπειρώμα, στεγανοποιημένο ζεστό-κρύο νερό

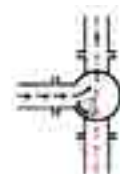
- Συνεργάζεται με τους κινητήρες M601A&L
- Μαντεμένιος κορμός με θηλυκά σπειρώματα σύνδεσης, Tmax 130°C - PN6

Τύπος			Τιμές €
Βιδωτές			
DR20GMLA	3/4"	Kvs = 6,3	103,22
DR25GMLA	1"	Kvs = 10	105,24
DR32GMLA	1 1/4"	Kvs = 16	109,26
DR40GMLA	1 1/2"	Kvs = 25	124,42
Φλαντζωτές			
DR20GFLA	3/4"	Kvs = 6,3	116,34
DR25GFLA	1"	Kvs = 10	121,08
DR32GFLA	1 1/4"	Kvs = 16	129,24
DR40GFLA	1 1/2"	Kvs = 25	139,39
DR50GFLA	2"	Kvs = 40	168,92
DR65GFLA	2 1/2"	Kvs = 63	203,52
DR80GFLA	3"	Kvs = 100	317,44
DR100GFLA	4"	Kvs = 160	406,00
DR125GFLA	5"	Kvs = 250	729,11
DR150GFLA	6"	Kvs = 630	1.266,84



DR γωνιακής ροής 3-οδες

Τύπος			Τιμές €
Βιδωτές			
DR15MA	1/2"	Kvs = 4	103,79
DR20MA	3/4"	Kvs = 6,3	103,79
DR25MA	1"	Kvs = 10	105,24
DR32MA	1 1/4"	Kvs = 16	109,26
DR40MA	1 1/2"	Kvs = 25	124,42
Φλαντζωτές			
DR40FA	1 1/2"	Kvs = 25	141,40
DR50FA	2"	Kvs = 40	186,71
DR65FA	2 1/2"	Kvs = 63	221,24
DR80FA	3"	Kvs = 100	326,07
DR100FA	4"	Kvs = 160	404,95
DR125FA	5"	Kvs = 250	779,10
DR150FA	6"	Kvs = 630	1.266,84



Ενδεικτική λειτουργία
βάνας γωνιακής ροής

Ενδεικτική λειτουργία
βάνας ευθείας ροής

ZR 4-οδες

Τύπος			Τιμές €
Βιδωτές			
ZR20MA	3/4"	Kvs = 6,3	117,34
ZR25MA	1"	Kvs = 10	124,42
ZR32MA	1 1/4"	Kvs = 16	128,51
ZR40MA	1 1/2"	Kvs = 25	142,67
Φλαντζωτές			
ZR25FA	1"	Kvs = 10	143,50
ZR32FA	1 1/4"	Kvs = 16	148,13
ZR40FA	1 1/2"	Kvs = 25	167,97
ZR50FA	2"	Kvs = 40	190,29
ZR65FA	2 1/2"	Kvs = 63	235,01
ZR80FA	3"	Kvs = 100	356,78
ZR100FA	4"	Kvs = 160	492,42
ZR125FA	5"	Kvs = 250	920,51
ZR150FA	6"	Kvs = 400	944,61
ZR200FA	8"	Kvs = 630	1.350,37



Κινητήρες Περιστροφικών Βανών

σειρά CENTRA

VMM

Κινητήρας περιστροφικών βανών

- Προοδευτικής λειτουργίας
- Με δυνατότητα χειροκίνητου χειρισμού
- Τάση λειτουργίας 24V-50Hz, ή 230V κατάλληλος για τους τύπους βανών ZR, DR και DRG



Τύπος		Τιμές €
VMM20	T=1,6min, ροπή 20Nm, 230V	316,89
VMM30	T=1,6min, ροπή 30Nm, 230V	376,46
VMM40	T=1,6min, ροπή 40Nm, 230V	394,60
VMM20-24	T=1,6min, ροπή 20Nm, 24V	357,28
VMM30-24	T=2,3min, ροπή 30Nm, 24V	396,62
VMM40-24	T=3,5min, ροπή 40Nm, 24V	421,84
VRM20	T=3min, ροπή 20Nm, 24V (αναλογικός 0-10V)	415,81

Εξαρτήματα για κινητήρα VMM

σειρά CENTRA

VMS2

Βοηθητικές επαφές για τους κινητήρες της σειράς VMM.



Τύπος	Τιμές €
VMS2	42,91

Τρίοδες Βάνες Τύπου Έδρας

V135-B

Τρίοδη βάνα τύπου έδρας

- Συνεργάζεται με τις θερμοστατικές κεφαλές M100-Z100-Z108-T100R-T100RS
- Μπρούτζινος κορμός
- Σύνδεση με θηλυκό σπείρωμα
- Tmax 120°C - PN16

Τύπος			Τιμές €
V135-1/2B	R = 1/2"	Kvs = 2,8	108,67
V135-3/4B	R = 3/4"	Kvs = 3,2	98,53
V135-1B	R = 1"	Kvs = 5	120,62
V135-11/4B	R = 11/4"	Kvs = 5	126,26



Τρίοδες Βάνες Τύπου Έδρας

V135-C

Τρίοδη βάνα τύπου έδρας

- Συνεργάζεται με τις θερμοστατικές κεφαλές M100-Z100-Z108-T100R-T100RS
- Μπρούτζινος κορμός
- Σύνδεση με αρσενικό ρακόρ
- Tmax 120°C - PN16

Τύπος			Τιμές €
V135-1/2C	R = 1/2"	Kvs = 2,8	110,89
V135-3/4C	R = 3/4"	Kvs = 3,2	112,62
V135-1C	R = 1"	Kvs = 5	149,78
V135-11/4C	R = 11/4"	Kvs = 5	175,43



Δίοδες Βάνες Τύπου Έδρας

V136

Δίοδη βάνα τύπου έδρας με θηλυκό σπείρωμα

- Λειτουργεί με κινητήρες: MT4 - T100R - T100RS
- Tmax 120°C - PN16

Τύπος			Τιμές €
V136-15B	R = 1/2"	Kvs = 1,0	134,22
V136-25B	R = 1"	Kvs = 2,5	162,80



Θερμοηλεκτρικοί κινητήρες

M4410C/L

Θερμοηλεκτρικοί κινητήρες

- Για βαλβίδες με σύνδεση M30x1,5 και διαδρομή εμβόλου 2,5 - 3 mm, V135, V2000, V300, V310, V5822A, V5832A, V5833A, V5833C.
- Μέγιστη διαδρομή 5mm
- Τροφοδισία 24V ο 230V/50Hz
- Δύναμη βάρκρου 100N



Τύπος		Τιμές €
M4410C4500	NC - 24V cc/ca	25,24
M4410C4000	NO - 24V cc/ca	25,24
M4410C4540	NC - 24V cc/ca - με βοηθητικό διακόπτη	33,20
M4410L4500	NC - 230 Vca - 50/60 Hz	25,24
M4410L4000	NC - 230 Vca - 50/60 Hz	25,24
M4410L4540	NC - 230 Vca - 50/60 Hz - με βοηθητικό διακόπτη	33,20

MT4

Ηλεκτροθερμικός κινητήρας για δίοδες και τρίοδες βάνες έδρας

- Εφαρμογές σε ηρεμία ανοικτός (NO) ή σε ηρεμία κλειστός (NC)
- IP 44
- Έυκολη τοποθέτηση με σφιγκτήρα
- Ένδειξη θέσης.



Τύπος		Τιμές €
MT4-024-NC ή -NO	4mm, 24Vac	27,80
MT4-024S-NC ή -NO	4mm, 24Vac, βοηθητική επαφή	35,53
MT4-230-NC ή -NO	4mm, 230Vac	27,80
MT4-230S-NC ή -NO	4mm, 230Vac, βοηθητική επαφή	35,53

Θερμοστατικές Κεφαλές με εμβαπτιζόμενο αισθητήριο

T100R

Κατάλληλη για τους διακόπτες σωμάτων τύπων V300-V310-V2002 και βαλβίδων θέρμανσης τύπων V135-V136. Το αισθητήριο περιέχεται σε κυάθιο με μήκος αισθητηρίου 2m.



Τύπος		Τιμές €
T100R-AA	Χρόνος απόκρισης 10sec - 10..50°C	73,34
T100R-AB	Χρόνος απόκρισης 10sec - 30..70°C	77,40

Θερμοστατικές Κεφαλές με εμβαπτιζόμενο αισθητήριο

T100RS

Κατάλληλη για τους διακόπτες σωμάτων τύπων V300-V310-V2002 και βαλβίδων θέρμανσης τύπων V135-V136. Το αισθητήριο περιέχει ενσωματωμένο ερμέτο στεγανοποίησης με μήκος αισθητηρίου 2m.



Τύπος		Τιμές €
T100RS-DA	Χρόνος απόκρισης 5sec - 10..50°C	102,48
T100RS-DB	Χρόνος απόκρισης 5sec - 30..70°C	124,47

Τρίοδη Βαλβίδα Έδρας**V5078B****Τρίοδη βαλβίδα έδρας**

- Για ζεστό νερό
- Θηλυκό σπείρωμα
- Λειτουργεί με κινητήρα
- Διαδρομή εμβόλου
- Μπρούτζινο σώμα
- Tmax 120 °C - PN6

Τύπος			Τιμές €
V5078B1005	R = 1/2"	Kvs = 2,5	148,05
V5078B1013	R = 3/4"	Kvs = 3,3	172,72
V5078B1021	R = 1"	Kvs = 5	222,05
V5078B1039	R = 1 1/4"	Kvs = 5	296,07
V5078B1047	R = 1 1/2"	Kvs = 11	320,74
V5078B1054	R = 2"	Kvs = 13	444,13

**Ηλεκτρικός κινητήρας 3-pt****M6410L7006****Ηλεκτρικός κινητήρας 3-pt**

- Χειροκίνητη λειτουργία
- Προσαρμογέας για βαλβίδα V5078
- Με τερματικό διακόπτη

Τύπος		Τιμές €
M6410L7006	230V/50Hz	215,99



10.02 - ΒΑΝΕΣ & ΚΙΝΗΤΗΡΕΣ ΖΩΝΩΝ ΑΥΤΟΝΟΜΙΑΣ

Βάνες με Ηλεκτρικό Κινητήρα σειρά VC - δίοδες

VC6613A...

Δίοδη βάνα ON/OFF

- Με ηλεκτρικό κινητήρα SPDT (χωρίς ρελέ)
- Ορειχάλκινο σώμα
- Μέγιστη θερμοκρασία λειτουργίας T_{max} 95°C
- Μέγιστη πίεση λειτουργίας P_{max} 20bar



Τύπος	Με θηλυκό σπείρωμα			Τιμές €
	230V ~	Κvs	Micro SPDT	
VC6613AF1000/U	230V ~ 1/2"	Kvs = 3	Micro SPDT	126,00
VC6613AJ1000/U	230V ~ 3/4"	Kvs = 5,3	Micro SPDT	126,00
VC6613AP1000/U	230V ~ 1"	Kvs = 6	Micro SPDT	131,00

Βάνες με Ηλεκτρικό Κινητήρα σειρά VC - τριόδες

VC6613M...

Τριόδη βάνα ON/OFF

- Με ηλεκτρικό κινητήρα SPDT (χωρίς ρελέ)
- Ορειχάλκινο σώμα
- Μέγιστη θερμοκρασία λειτουργίας T_{max} 95°C
- Μέγιστη πίεση λειτουργίας P_{max} 20bar



Τύπος	Με θηλυκό σπείρωμα			Τιμές €
	230V ~	Κvs	Micro SPDT	
VC6613ME6000/U	230V ~ 1/2"	Kvs = 3,4	Micro SPDT	126,00
VC6613MH6000/U	230V ~ 3/4"	Kvs = 7	Micro SPDT	131,00
VC6613MP6000/U	230V ~ 1"	Kvs = 7,7	Micro SPDT	135,00
Τύπος	Με αρσενικό σπείρωμα			Τιμές €
	230V ~	Κvs	Micro SPDT	
VC6613MG6000/U	230V ~ 3/4"	Kvs = 7	Micro SPDT	131,00
VC6613MQ6000/U	230V ~ 1"	Kvs = 7,7	Micro SPDT	135,00

Βαλβίδα Αυτονομίας

BVC

Δίοδη βαλβίδα αυτονομίας

- Ηλεκτροκινητήρα 230V/50Hz
- Κατάλληλη για πόσιμο νερό
- PN16



Τύπος		Τιμές €
BVC2120	DN20-ρακόρ 3/4"	72,23
BVC2125	DN25-ρακόρ 1"	16,13
BVC2132	DN32-ρακόρ 1 1/4"	90,26

Βάνες με Ηλεκτρικό Κινητήρα & Ελατήριο Επαναφοράς

δίοδες & τρίοδες

V4043

Δίοδη βάνα ON/OFF

- Με ηλεκτρικό κινητήρα SPDT
- Ορειχάλκινο σώμα
- Μέγιστη θερμοκρασία λειτουργίας T_{max} 88°C
- Μέγιστη πίεση λειτουργίας P_{max} 8,6bar

Τύπος				Τιμές €
V4043H1114/U	220V ~ 3/4"	Cv 8	Micro SPDT - Με θηλυκό σπείρωμα	75,95
V4043H1122/U	220V ~ 1"	Cv 10	Micro SPDT - Με θηλυκό σπείρωμα	110,41



Βάνες με Ηλεκτρικό Κινητήρα & Ελατήριο Επαναφοράς

δίοδες & τρίοδες

V4044 - V8044

Τρίοδη βάνα ON/OFF

- Με ηλεκτρικό κινητήρα SPST (χωρίς ρελέ)
- Ορειχάλκινο σώμα
- Μέγιστη θερμοκρασία λειτουργίας T_{max} 88°C
- Μέγιστη πίεση λειτουργίας P_{max} 8,6bar

Τύπος					Τιμές €
V4044C1189B	220V ~ 3/4"	Cv 7	Micro SPST - Με θηλυκό σπείρωμα	(συσκ. 10 τεμ.)	85,00
V4044C1312B	220V ~ 1"	Cv 9,5	Micro SPST - Με θηλυκό σπείρωμα	(συσκ. 10 τεμ.)	97,63
V4044C1353B	220V ~ 3/4"	Cv 7	Micro SPST - Με αρσενικό σπείρωμα	(συσκ. 10 τεμ.)	107,85
V4044C1338B	220V ~ 1"	Cv 9,5	Micro SPST - Με αρσενικό σπείρωμα	(συσκ. 10 τεμ.)	107,85
V4044F1000B	220V ~ 3/4"	Cv 7	Micro SPST - Με θηλυκό σπείρωμα	(συσκ. 10 τεμ.)	110,00
V4044F1034B	220V ~ 1"	Cv 9,5	Micro SPST - Με θηλυκό σπείρωμα	(συσκ. 10 τεμ.)	120,00
V8044F1001B	24V ~ 3/4"	Cv 8	Micro SPST - Με θηλυκό σπείρωμα	(συσκ. 10 τεμ.)	130,00



2-οδες σφαιρικές βιδωτές βαλβίδες

VBG2



2-οδες σφαιρικές βιδωτές βαλβίδες

- Για ζεστό και ψυχρό νερό σύμφωνα με VDI 2035 (max 50% γλυκόλη)
- Κατάλληλα για κινητήρες MVN (DN15 - DN32) και M6061/M7061 (DN40-DN50)
- Μπρούτζινο κορμό
- Εύρος θερμοκρασιών +5° ÷ 120°C - PN25
- Σύμφωνα με EN12266-1
- Χαρακτηριστικής ροής ίσου ποσοστού

Τύπος		Τιμές €
VBG2-15-0.25	DN15 - G1" - kvs 0,25	57,45
VBG2-15-0.4	DN15 - G1" - Kvs 0,4	57,45
VBG2-15-0.63	DN15 - G1" - Kvs 0,63	57,45
VBG2-15-1	DN15 - G1" - Kvs 1	57,45
VBG2-15-1.6	DN15 - G1" - Kvs 1,6	57,45
VBG2-15-2.5	DN15 - G1" - Kvs 2,5	57,45
VBG2-15-4	DN15 - G1" - Kvs 4	57,45
VBG2-15-6.3	DN15 - G1" - Kvs 6,3	57,45
VBG2-20-4	DN20 - G1 1/4" - Kvs 4	71,06
VBG2-20-6.3	DN20 - G1 1/4" - Kvs 6,3	71,06
VBG2-20-8.6	DN20 - G1 1/4" - Kvs 8,6	71,06
VBG2-25-6.3	DN25 - G1 1/2" - Kvs 6,3	85,53
VBG2-25-10	DN25 - G1 1/2" - Kvs 10	85,53
VBG2-25-16	DN25 - G1 1/2" - Kvs 16	85,53
VBG2-25-25	DN25 - G1 1/2" - Kvs 25	85,53
VBG2-32-16	DN32 - G2" - Kvs 16	135,25
VBG2-32-25	DN32 - G2" - Kvs 25	135,25
VBG2-40-25	DN40 - G2 1/4" - Kvs 25	216,57
VBG2-40-40	DN40 - G2 1/4" - Kvs 40	216,57
VBG2-50-40	DN50 - G2 3/4" - Kvs 40	338,53
VBG2-50-63	DN50 - G2 3/4" - Kvs 63	338,53

VBG3

2-οδες σφαιρικές βιδωτές βαλβίδες

- Για ζεστό και ψυχρό νερό σύμφωνα με VDI 2035 (max 50% γλυκόλη)
- Κατάλληλα για αναλογικά MVN (DN15 - DN32) και M6061/M7061 (DN40-DN50)
- Μπρούτζινο κορμό
- Εύρος θερμοκρασιών +5° ÷ 120°C - PN25
- Σύμφωνα με EN 1349 και EN 60534-4
- Χαρακτηριστικής ροής A-AB: ίσου ποσοστού, B-AB: γραμμική



Τύπος		Τιμές €
VBG3-15-0.63	DN15 - 1" - Kvs 0,63	102,13
VBG3-15-1	DN15 - 1" - Kvs 1	102,13
VBG3-15-1.6	DN15 - 1" - Kvs 1,6	102,13
VBG3-15-2.5	DN15 - 1" - Kvs 2,5	102,13
VBG3-15-4	DN15 - 1" - Kvs 4	102,13
VBG3-15-6.3	DN15 - 1" - Kvs 6,3	102,13
VBG3-20-4	DN20 - 1 1/4" - Kvs 4	114,89
VBG3-20-6.3	DN20 - 1 1/4" - Kvs 6,3	114,89
VBG3-20-8.6	DN20 - 1 1/4" - Kvs 8,6	114,89
VBG3-25-6.3	DN25 - 1 1/2" - Kvs 6,3	157,30
VBG3-25-10	DN25 - 1 1/2" - Kvs 10	157,30
VBG3-25-16	DN25 - 1 1/2" - Kvs 16	157,30
VBG3-32-16	DN32 - 2" - Kvs 16	225,69
VBG3-32-25	DN32 - 2" - Kvs 25	225,69
VBG3-40-25	DN40 - 2 1/4" - Kvs 25	273,56
VBG3-40-40	DN40 - 2 1/4" - Kvs 40	273,56
VBG3-50-40	DN50 - 2 3/4" - Kvs 40	416,72
VBG3-50-63	DN50 - 2 3/4" - Kvs 63	416,72

Κινητήρας για βαλβίδες VBG2 και VBG3 (DN15...DN32)

MVN

Κινητήρες 2-pt και 3-pt και αναλογικοί για VBG2 και VBG3 (DN15÷DN32)

- Μικρό μέγεθος και γρήγορη συναρμολόγηση χωρίς εργαλεία
- Τροφοδοσία 24V ή 230V
- Καλώδιο τροφοδοσίας 1,5 m
- Ροπή 3Nm

Τύπος		Τιμές €
MVN613A1500	T = 108 s - 24V ac - 2pt ή 3 pt	81,70
MVN663A1500	T = 108 s - 230V ac - 2pt ή 3 pt	77,87
MVN713A1500	T = 90 s - 24V ac - αναλογικός 0/2...10V	104,18



Κινητήρες 2-pt, 3-pt και αναλογικοί για VBG2 και VBG3 (DN40 και DN50)

Τύπος		Τιμές €
M6061A1013	T=90sec, 24V ac - 2pt ή 3 pt	242,24
M6061L1019	T=90sec, 24V ac - 2pt ή 3 pt	229,13
M7061E1012	T = 90 s - 24V ac - αναλογικός 0/2...10V	376,14

Εξαρτήματα για βαλβίδες VBG2 και VBG3

- Για VBG2 απαραίτητα 2 ρακόρ
- Για VBG3 απαραίτητα 3 ρακόρ

Τύπος		Τιμές €
AC-15TF-1	DN15 - Rp 1/2"	7,00
AC-20TF	DN20 - Rp 3/4"	7,55
AC-25TF	DN25 - Rp 1"	9,61
AC-32TF	DN32 - Rp 1 1/4"	14,03
AC-40TF	DN40 - Rp 1 1/2"	22,26
AC-50TF	DN50 - Rp 2"	29,93

Βάνες Τύπου Έδρας

V5011R

Δίοδη βάνα τύπου έδρας για ζεστό & κρύο νερό

- Συνεργάζεται με τους κινητήρες ML6420A-ML7420A
- Μπρούτζινο κορμό
- Σύνδεση με θηλυκό σπείρωμα
- T_{max} 170°C
- PN16



Τύπος		Τιμές €
V5011R1000	DN15 Kvs = 0,63	115,26
V5011R1018	DN15 Kvs = 1	115,26
V5011R1026	DN15 Kvs = 1,6	115,26
V5011R1034	DN15 Kvs = 2,5	115,26
V5011R1042	DN15 Kvs = 4	115,26
V5011R1059	DN20 Kvs = 6,3	121,46
V5011R1067	DN25 Kvs = 10	129,72
V5011R1075	DN32 Kvs = 16	154,38
V5011R1083	DN40 Kvs = 25	187,37
V5011R1091	DN50 Kvs = 40	242,93

Βάνες Τύπου Έδρας

V5013R

Τρίοδη βάνα τύπου έδρας για ζεστό & κρύο νερό

- Συνεργάζεται με τους κινητήρες ML6420A-ML7420A
- Μπρούτζινο κορμό
- Σύνδεση με θηλυκό σπείρωμα
- T_{max} 170°C
- PN16



Τύπος		Τιμές €
V5013R1032	DN15 Kvs = 2,5	115,26
V5013R1040	DN15 Kvs = 4	115,26
V5013R1057	DN20 Kvs = 6,3	121,46
V5013R1065	DN25 Kvs = 10	129,72
V5013R1073	DN32 Kvs = 16	154,38
V5013R1081	DN40 Kvs = 25	187,37
V5013R1099	DN50 Kvs = 40	242,92

Κινητήρες Βανών Έδρας

ML6420

Κινητήρας για βάνες τύπου έδρας

- Προοδευτικής λειτουργίας
- Δυνατότητα χειροκίνητου χειρισμού
- Κατάλληλος για τους τύπους βανών V5011, V5013, V5328, V5329
- Μέγιστη δύναμη στον άξονα 600N
- Διαδρομή εμβόλου 20mm
- Χρόνος κλεισίματος 60sec

Τύπος		Τιμές €
ML6420A3007	24V/50Hz	374,28
ML6420A3015	230V/50Hz	374,28

(Μεγάλη γκάμα κινητήρων ανάλογα με την χρήση)



Κινητήρες Βανών Έδρας

ML7420

Κινητήρας για βάνες τύπου έδρας

- Αναλογικής λειτουργίας με σήμα πιλότο 2-10V
- Με δυνατότητα χειροκίνητου χειρισμού
- Κατάλληλος για τους τύπους βανών V5011, V5013, V5328, V5329
- Μέγιστη δύναμη στον άξονα 600N
- Διαδρομή εμβόλου 20mm
- Χρόνος κλεισίματος 60sec

Τύπος		Τιμές €
ML7420A6009	2..10V	491,40
ML7420A6025	T = 60s - Senza segnale di posizione	363,31

(Μεγάλη γκάμα κινητήρων ανάλογα με την χρήση)

Δίοδη βάνα τύπου έδρας

V5832B

Δίοδη βάνα τύπου έδρας για ζεστό & κρύο νερό

- Συνεργάζεται με τους κινητήρες M6410C,L & M7410E
- Μπρούτζινο κορμός
- Σύνδεση με αρσενικό σπείρωμα
- Tmax 130°C
- PN16

Τύπος		Τιμές €
V5832B2075	DN15 Kvs = 4	110,14
V5832B2083	DN20 Kvs = 6,3	110,14
V5832B2109	DN32 Kvs = 16	146,29
V5832B2117	DN40 Kvs = 20	193,83



Βάνες Τύπου Έδρας

V5833A

Τριόδη βάνα τύπου έδρας για ζεστό & κρύο νερό

- Συνεργάζεται με τους κινητήρες M6410C,L & M7410E
- Μπρούτζινος κορμός
- Σύνδεση με αρσενικό σπείρωμα
- T_{max} 130°C
- PN16



Τύπος		Τιμές €
V5833A2076	DN15 Kvs = 4	102,48
V5833A2084	DN20 Kvs = 6,3	102,48
V5833A2092	DN25 Kvs = 10	102,48
V5833A2100	DN32 Kvs = 16	124,27
V5833A2118	DN40 Kvs = 25	170,37

Εξαρτήματα για βαλβίδες V5832B-V5833A

AC...

Ρακόρ σύνδεσης

Τύπος		Τιμές €
AC-25T	DN25 - R = 1"	15,63
AC-32T	DN32 - R = 1 1/4"	29,00
AC-40T	DN40 - R = 1 1/2"	40,78
AC-25TF	DN25 - R = 1"	9,68
AC-32TF	DN32 - R = 1 1/4"	14,03
AC-40TF	DN40 - R = 1 1/2"	22,26

Κινητήρες Βανών Έδρας

M6410C - M6410L

Κινητήρας για βάνες τύπου έδρας

- Προοδευτικής λειτουργίας
- Με δυνατότητα χειροκίνητου χειρισμού
- Κατάλληλος για τους τύπους βανών V5832 & V5833
- Μέγιστη δύναμη στον άξονα 300N
- Διαδρομή εμβόλου 6,5mm
- Χρόνος κλεισίματος 150sec



Τύπος		Τιμές €
M6410C2031	24V/50Hz	100,91
M6410C4037	24V/50Hz - με βοηθητικό διακόπτη SPDT	139,28
M6410L2031	230V/50Hz	127,14
M6410L4037	230V/50Hz - με βοηθητικό διακόπτη SPDT	167,53
M6410L2023	230V/50Hz F = 90 N	102,97
M6410L4029	230V/50Hz F = 90 N - Con Doppio Micro SPDT	143,29

Κινητήρες Βανών Έδρας

M7410C - M7410E

Αναλογικός κινητήρας για βάνες τύπου έδρας

- Με σήμα 2-10V
- Με δυνατότητα χειροκίνητου χειρισμού
- Κατάλληλος για τους τύπους βανών V5832 & V5833
- Μέγιστη δύναμη στον άξονα 280N
- Διαδρομή εμβόλου 6,5mm
- Χρόνος κλεισίματος 150sec

Τύπος		Τιμές €
M7410C1007	F = 180 N - 3 pt	77,09
M7410C1015	F = 300 N - 3 pt	80,71
M7410E1002	F = 180 N - 0/2..10V	174,61
M7410E2026	F = 180 N - 0/2..10V	193,76
M7410E4022	F = 180 N - 0/2..10V - Con doppio micro SPDT	234,15
M7410E1028	F = 300 N - 0/2..10V	178,23
M7410E2034	F = 300 N - 0/2..10V	199,83
M7410E4030	2-10V - με βοηθητικό διακόπτη SPDT	240,19



Βάνες Τύπου Έδρας

V5328A

Δίοδη βάνα τύπου έδρας για ζεστό & κρύο νερό

- Συνεργάζεται με τους κινητήρες ML6420A-ML7420A
- Μαντεμένιος κορμός
- Συνδέσεις με φλάντζες
- Tmax 170°C
- PN16

Τύπος		Τιμές €
V5328A1005	DN15 Kvs = 1	278,36
V5328A1013	DN15 Kvs = 1,6	278,36
V5328A1021	DN15 Kvs = 2,5	278,36
V5328A1039	DN15 Kvs = 4	278,36
V5328A1047	DN20 Kvs = 4	278,36
V5328A1054	DN20 Kvs = 6,3	278,36
V5328A1062	DN25 Kvs = 10	278,36
V5328A1070	DN32 Kvs = 16	341,75
V5328A1088	DN40 Kvs = 25	417,93
V5328A1096	DN50 Kvs = 40	516,75
V5328A1104	DN65 Kvs = 63	607,35
V5328A1112	DN80 Kvs = 100	897,62
V5328A1195	DN = 100-Kvs = 160,0	1.416,4
V5328A1203	DN = 125-Kvs = 250,0	1.990,85
V5328A1211	DN = 150-Kvs = 360,0	2.060,83



Βάνες Τύπου Έδρας

V5329A

Τρίοδη βάνα τύπου έδρας για ζεστό & κρύο νερό

- Συνεργάζεται με τους κινητήρες ML7420A - ML6420A
- Μαντεμένιος κορμός
- Συνδέσεις με φλάντζες
- Tmax 170°C
- PN16



Τύπος			Τιμές €
V5329A1004	DN = 15	Kvs = 2,5	339,69
V5329A1012	DN = 15	Kvs = 4,0	339,69
V5329A1020	DN = 20	Kvs = 6,3	339,69
V5329A1038	DN = 25	Kvs = 10,0	339,69
V5329A1046	DN = 32	Kvs = 16,0	409,67
V5329A1053	DN = 40	Kvs = 25,0	518,81
V5329A1061	DN = 50	Kvs = 40,0	619,72
V5329A1079	DN = 65	Kvs = 63,0	764,96
V5329A1087	DN = 80	Kvs = 100,0	1.059,67

Βάνες Τύπου Έδρας

V5050A

Τρίοδη βάνα τύπου έδρας για ζεστό & κρύο νερό

- Συνεργάζεται με τους κινητήρες ML7420A - ML6420A
- Μαντεμένιος κορμός
- Συνδέσεις με φλάντζες
- Tmax 170°C
- PN16



Τύπος			Τιμές €
V5050A1090	DN = 100	Kvs = 160	1.879,67
V5050A1108	DN = 125	Kvs = 250	2.834,93
V5050A1116	DN = 150	Kvs = 360	3.160,20

Βάνες Τύπου Έδρας

V5050B

Τρίοδη βάνα τύπου έδρας για ζεστό & κρύο νερό

- Συνεργάζεται με τους κινητήρες ML7420A - ML6420A
- Μαντεμένιος κορμός
- Συνδέσεις με φλάντζες
- Tmax 170°C
- PN16

Τύπος			Τιμές €
V5050B1064	DN = 100	Kvs = 160	2.155,54
V5050B1072	DN = 125	Kvs = 250	3.121,09
V5050B1080	DN = 150	Kvs = 360	3.469,03

Κινητήρες Βανών Έδρας**ML6420****Κινητήρας για βάνες τύπου έδρας**

- Προοδευτικής λειτουργίας
- Δυνατότητα χειροκίνητου χειρισμού
- Κατάλληλος για τους τύπους βανών V5011, V5013, V5328, V5329
- Μέγιστη δύναμη στον άξονα 600N
- Διαδρομή εμβόλου 20mm
- Χρόνος κλεισίματος 60sec

Τύπος**ML6420A3007** 24V/50Hz**Τιμές €****374,28****ML6420A3015** 230V/50Hz**374,28***(Μεγάλη γκάμα κινητήρων ανάλογα με την χρήση)***ML7420****Κινητήρας για βάνες τύπου έδρας**

- Αναλογικής λειτουργίας με σήμα πιλότο 2-10V
- Με δυνατότητα χειροκίνητου χειρισμού
- Κατάλληλος για τους τύπους βανών V5011, V5013, V5328, V5329
- Μέγιστη δύναμη στον άξονα 600N
- Διαδρομή εμβόλου 20mm
- Χρόνος κλεισίματος 60sec

Τύπος**ML7420A6009** 2..10V**Τιμές €****491,40****ML7420A6025** T = 60s - Senza segnale di posizione**363,31***(Μεγάλη γκάμα κινητήρων ανάλογα με την χρήση)*

Βαλβίδες τύπου πεταλούδας

V5421B



Βαλβίδες τύπου πεταλούδας

- T_{max} 120°C για DN 25 - DN 100
- T_{max} 90 °C για DN125 - DN200
- P_{max} 16 bar, χυτοσίδηρος κορμός
- Περιστρεφόμενος δίσκος από ανοξείδωτο χάλυβα
- Κατάλληλο για κινητήρα M6061-M7061

Τύπος			Τιμές €
V5421B1009	DN25	Kvs = 26	242,24
V5421B1017	DN32	Kvs = 26	242,24
V5421B1025	DN40	Kvs = 50	252,29
V5421B1033	DN50	Kvs = 116	274,51
V5421B1041	DN65	Kvs = 259	292,68
V5421B1058	DN80	Kvs = 377	316,89
V5421B1066	DN100	Kvs = 763	351,18
V5421B1074	DN125	Kvs = 1030	389,54
V5421B1082	DN150	Kvs = 1790	474,30
V5421B1090	DN200	Kvs = 3460	647,90

Περιστροφικοί κινητήρες, 3 pt

M6061

Περιστροφικοί κινητήρες, 3 pt

- Με χειροκίνητη λειτουργία, για βαλβίδα V5421B
- Τροφοδοσία 24V/50Hz για μοντέλο M6061A
- Τροφοδοσία 230V/50Hz για μοντέλο M6061L

Τύπος			Τιμές €
M6061A1021	T = 1,6 min - ροπή = 20 Nm - 3 pt - για βαλβίδα DN25-65		357,28
M6061A1039	T = 2,3 min - ροπή = 30 Nm - 3 pt - για βαλβίδα DN80		396,62
M6061A1047	T = 3,5 min - ροπή = 40 Nm - 3 pt - για βαλβίδα DN100-200		421,84
M6061L1027	T = 1,6 min - ροπή = 20 Nm - 3 pt - για βαλβίδα DN25-65		337,08
M6061L1035	T = 2,3 min - ροπή = 30 Nm - 3 pt - για βαλβίδα DN80		376,46
M6061L1043	T = 3,5 min - ροπή = 40 Nm - 3 pt - για βαλβίδα DN100-200		394,60

Εξάρτημα για κινητήρα M6061

VMS2

Τύπος		Τιμές €
VMS2	Ροπή Micro βοηθητικό SPDT για M6061	47,44

Περιστροφικός κινητήρας, αναλογικός

M7061

Περιστροφικός κινητήρας, αναλογικός

- Με χειροκίνητη λειτουργία
- Για βαλβίδα V5421B
- Τροφοδοσία 24V/50Hz για μοντέλο M6061A

Τύπος			Τιμές €
M7061E1012	T = 1,5 min - ροπή = 10 Nm - modulante 0/2...10V - για βαλβίδα DN15-40 και VBG2/VBG3 DN40-DN50		376,14
M7061E1020	T = 3,0 min - ροπή = 20 Nm - modulante 0/2...10V - για βαλβίδα DN15-80 και VBG2/VBG3 DN40-DN50		415,81



Βάνες για Fan-Coil - 2,5mm δίοδες

V5832A4

Δίοδη βάνα ON/OFF για fan-coil

- Βιδωτή
- Διαδρομή εμβόλου 2,5mm
- Μέγιστη θερμοκρασία λειτουργίας T_{max} 110°C
- Μέγιστη πίεση λειτουργίας P_{max} 16bar

Τύπος		Τιμές €
V5832A4008	G 1/2" - DN15	15,82
V5832A4016	P _{max} 10 bar - G 3/4" - DN20	28,38



Βάνες για Fan-Coil - 2,5mm τρίοδες

V5833A4

Τρίοδη βάνα ON/OFF για fan-coil

- Βιδωτή
- Διαδρομή εμβόλου 2,5mm
- Μέγιστη θερμοκρασία λειτουργίας T_{max} 110°C
- Μέγιστη πίεση λειτουργίας P_{max} 16bar

Τύπος		Τιμές €
V5833A4007	G 1/2" - DN15	29,92
V5833A4015	G 3/4" - DN20	41,04



Βάνες για Fan-Coil - 2,5mm τρίοδες

V5833C

Τρίοδη βάνα ON/OFF για fan-coil με ενσωματωμένο by-pass

- η Λειτουργία ON/OFF
- η Διαδρομή εμβόλου 2,5mm
- η Μπρούτζινος κορμός
- η Σύνδεση με διάφορους τύπους ρακόρ
- η T_{max} 110°C - PN16

Τύπος		Τιμές €
V5833C4003	G 1/2" - DN15	34,81
V5833C4011	G 3/4" - DN20	44,21



Honeywell Hellas
Environmental & Energy Solutions
Ερμού 6,
105 63 - Αθήνα
Tel.: +30 210 28 48 049
Fax: +30 210 28 48 055

GR3H-0011GR03-R1017
Τα δεδομένα μπορούν να αλλάξουν χωρίς προειδοποίηση

Honeywell

www.honeywell.gr/gr